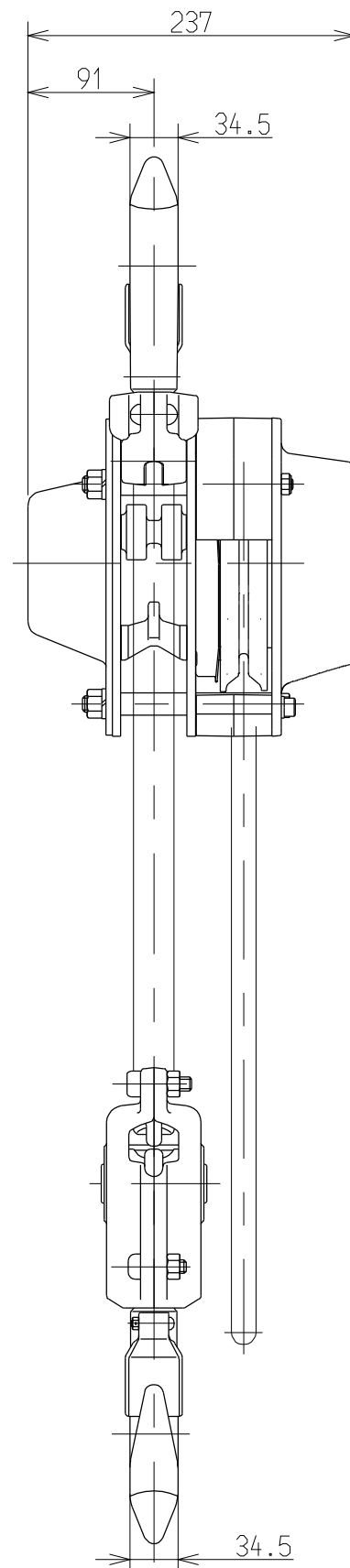
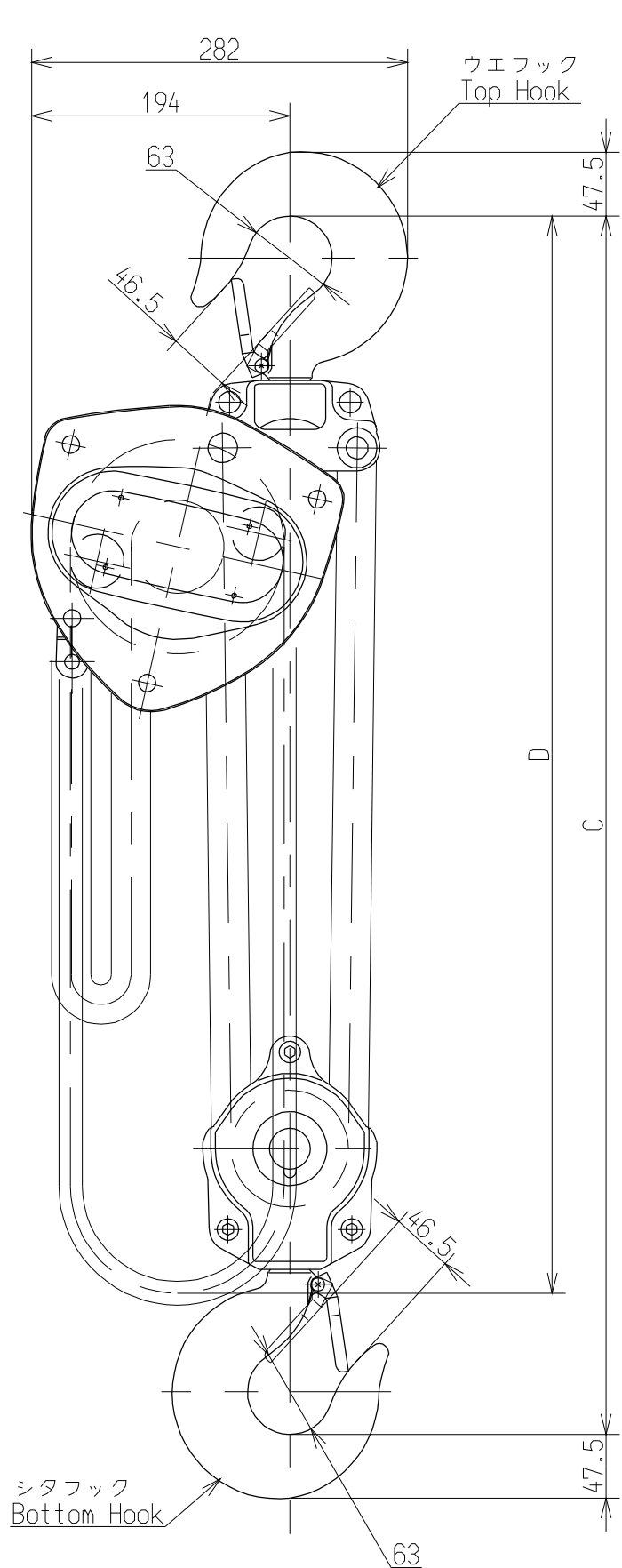


諸元表 Particulars	
定格荷重 Nominal Capacity	2.5 t
揚程 Lift	3 m
チェーンサイズ Chain size	φ 9.0 x 1
レール下面よりフックまでの最小距離 : C Min. Headroom	420 mm
巻上平均手動力 Chain Pull to Lift Full Load	363 N
巻上用ハンドチェーン Hand Chain for Lifting	ウェフックよりの長さ : D 3 m
質量 Mass	約 35 kg Approx
塗装色 Painting Color	KITO Yellow (マンセル 7.2YR6.5/14.5 相当) (Equivalent to Munsell 7.2YR6.5/14.5)

1. 無負荷高速形CB
High Speed CB
2. ハンドチェーン:亜鉛メッキ
Hand Chain:Zinc Plating

注) 本図は、製作にあたりまして多少変更する場合があります。
Note!) This diagram may be changed a little when it's produced.

						承認 APPROVED	検図 CHECKED	製図 DRAWN	名称 TITLE
						斉藤彰 A-Saito	飯塚 Y-Iizuka	佐々木 M-Sasaki	CB形 チェーンブロック CB SERIES CHAIN HOIST
						13.8.30	13.8.30	13.8.30	図番 DWG.NO.
									3X62107
改訂 REV.	数 QTY	内 容 C O N T E N T S			年.月.日 DATE	担当 DRAWN	承認 APPROVED	K I T O	
								尺度 SCALE	NOT
								変更回数 REV.	0



諸元表 Particulars	
定格荷重 Nominal Capacity	5 t
揚程 Lift	3 m
チェーンサイズ Chain size	φ 9.0 x 2
レール下面よりフックまでの最小距離 : C Min. Headroom	600 mm
巻上平均手動力 Chain Pull to Lift Full Load	372 N
巻上用 ハンドチェーン for Lifting	ウエフック よりの長さ : D 3.6 m
質量 Mass	約 50 kg Approx
塗装色 Painting Color	KITO Yellow (マンセル 7.2YR6.5/14.5 相当) (Equivalent to Munsell 7.2YR6.5/14.5)

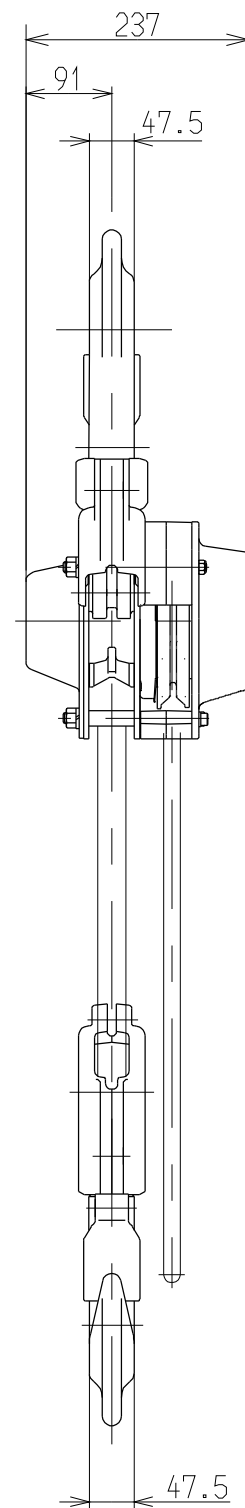
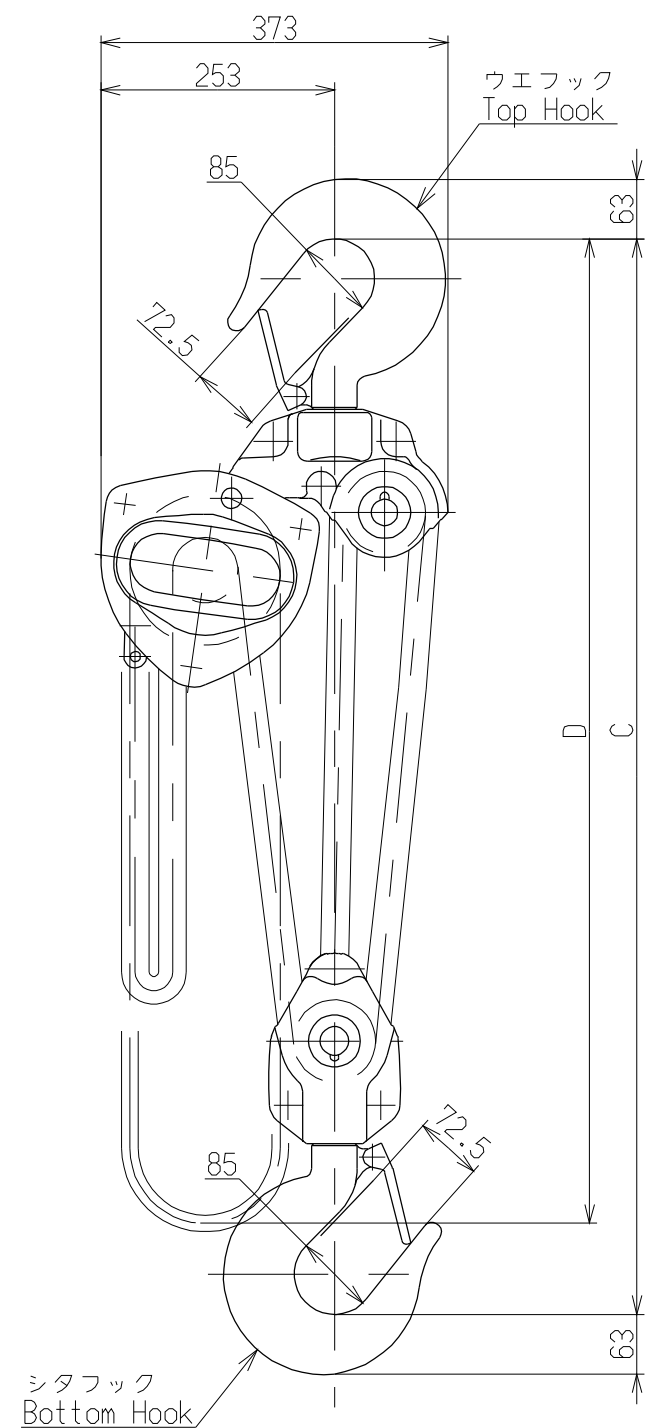
1. 無負荷高速形CB
High Speed CB
2. ハンドチェーン:亜鉛メッキ
Hand Chain:Zinc Plating

注) 本図は、製作にあたりまして多少変更する場合があります。
Note!) This diagram may be changed a little when it's produced.

承認 APPROVED	検図 CHECKED	製図 DRAWN
斉藤彰 A-Saito	飯塚 Y-Iizuka	佐々木 M-Sasaki
13.8.30	13.8.30	13.8.30
改訂 REV.	数 QTY	内容 CONTENTS
年.月.日 DATE	担当 DRAWN	承認 APPROVED



名称 TITLE	CB形 チェーンブロック CB SERIES CHAIN HOIST		
図番 DWG.NO.	3X62108		
尺度 SCALE	NOT	変更回数 REV.	0



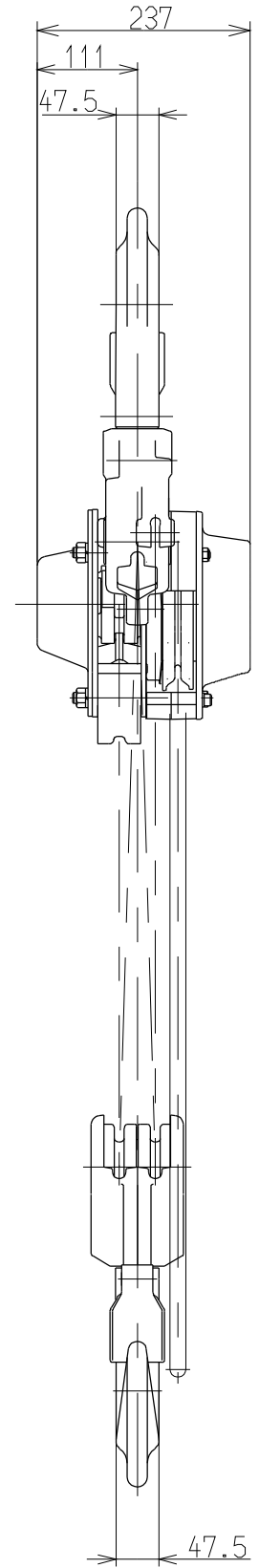
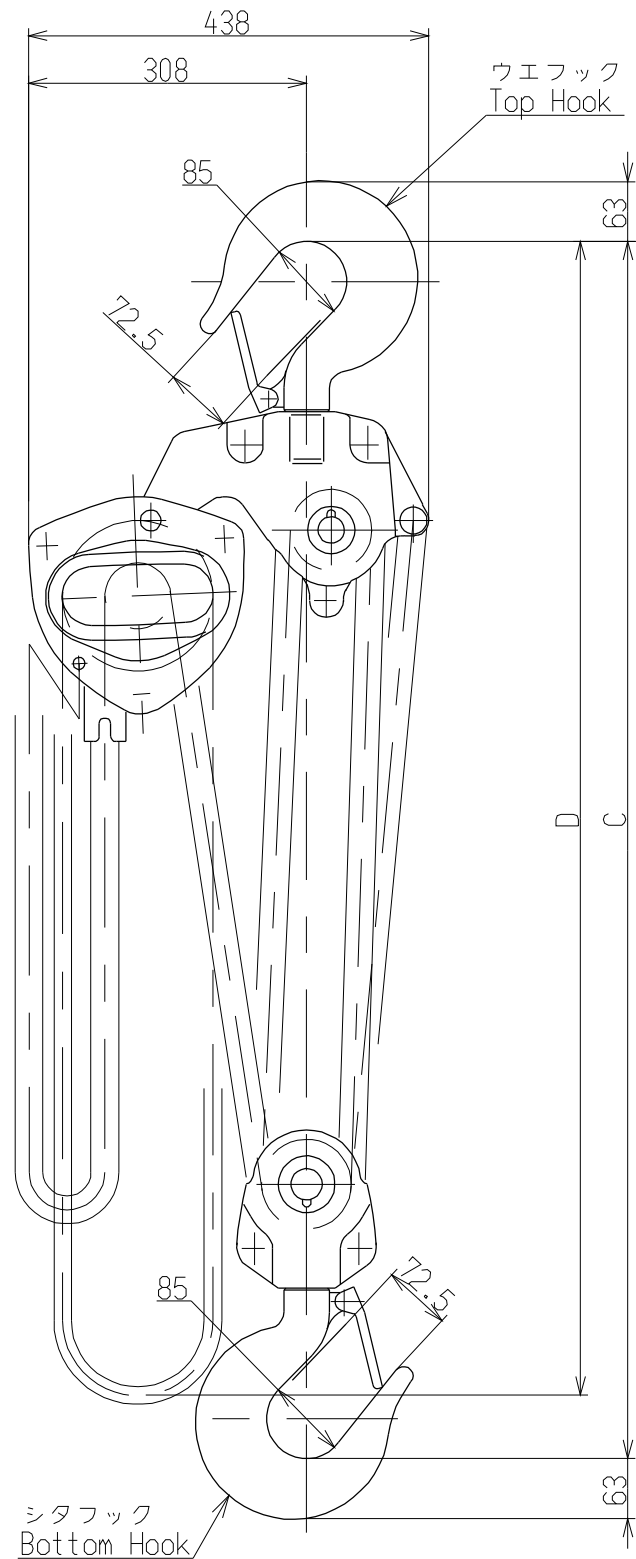
諸元表
Particulars

定 格 荷 重 Nominal Capacity	7.5 t
揚 程 Lift	3.5 m
チェーンサイズ Chain size	φ 9.0 x 3
レール下面より フックまでの最小距離 : C Min. Headroom	770 mm
巻上平均手動力 Chain Pull to Lift Full Load	382 N
巻上用 ハンドチェーン Hand Chain for Lifting	ウエフック よりの長さ:D 4.2 m
質 量 Mass	約 75 kg Approx
塗装色 Painting Color	KITO Yellow (マンセル 7.2YR6.5/14.5 相当) (Equivalent to Munsell 7.2YR6.5/14.5)

1. 無負荷高速形CB
High Speed CB
2. ハンドチェーン:亜鉛メッキ
Hand Chain:Zinc Plating

注) 本図は、製作にあたりまして
多少変更する場合があります。
Note!) This diagram may be
changed a little
when it's produced.

承認 APPROVED	検 閲 CHECKED	製 図 DRAWN	名 称 TITLE	CB形 チェーンブロック CB SERIES CHAIN HOIST					
斉藤彰 A-Saito	飯塚 Y-Iizuka	佐々木 M-Sasaki	図番 DWG.NO.	3X62109					
13.8.30	13.8.30	13.8.30	KITO						
改訂 REV.	数 QTY	内 容 C O N T E N T S						年.月.日 DATE	担当 DRAWN



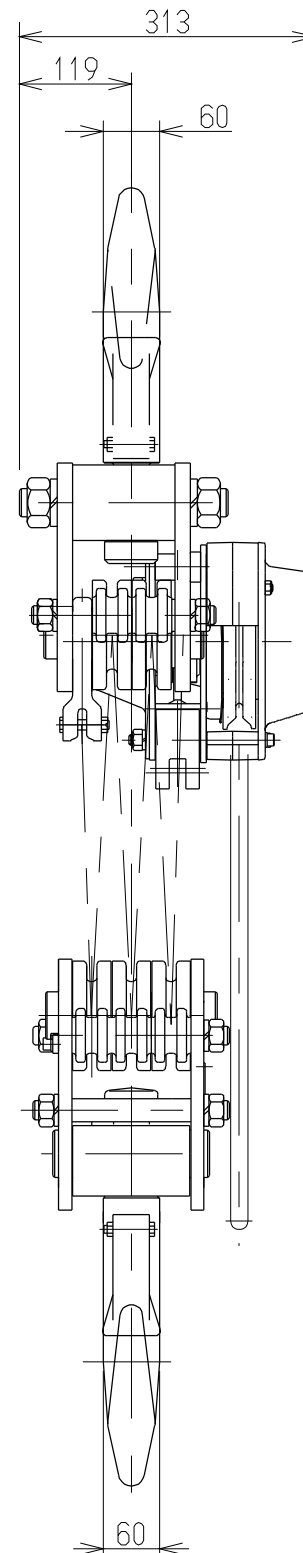
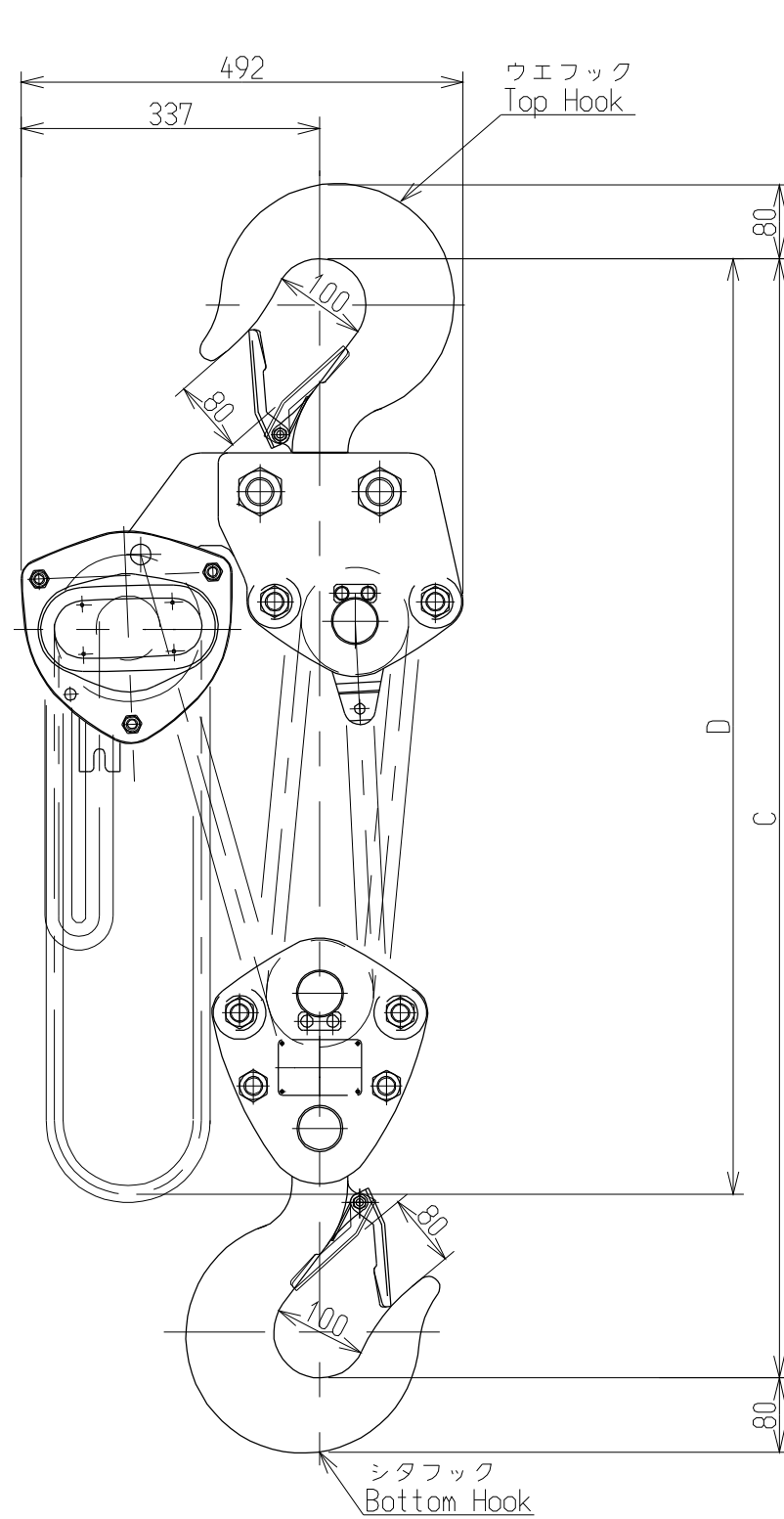
諸元表 Particulars	
定格荷重 Nominal Capacity	10 t
揚程 Lift	3.5 m
チェーンサイズ Chain size	φ 9.0 x 4
レール下面よりフックまでの最小距離 : C Min. Headroom	760 mm
巻上平均手動力 Chain Pull to Lift Full Load	392 N
巻上用ハンドチェーン Hand Chain for Lifting	ウエフックよりの長さ : D 4.2 m
質量 Mass	約 90 kg Approx
塗装色 Painting Color	KITO Yellow (マンセル 7.2YR6.5/14.5 相当) (Equivalent to Munsell 7.2YR6.5/14.5)

1. 無負荷高速形CB
High Speed CB
2. ハンドチェーン:亜鉛メッキ
Hand Chain:Zinc Plating

注) 本図は、製作にあたりまして多少変更する場合があります。
Note!) This diagram may be changed a little when it's produced.

						承認 APPROVED	検図 CHECKED	製図 DRAWN	名称 TITLE
						斉藤彰 A-Saito	飯塚 Y-Iizuka	佐々木 M-Sasaki	CB形 チェーンブロック CB SERIES CHAIN HOIST
						13.8.30	13.8.30	13.8.30	図番 DWG.NO.
						KITO			尺度 SCALE
改訂 REV.	数 QTY	内 容 C O N T E N T S			年.月.日 DATE				担当 DRAWN

三角法 単位 : mm
Third angle projection UNIT : mm



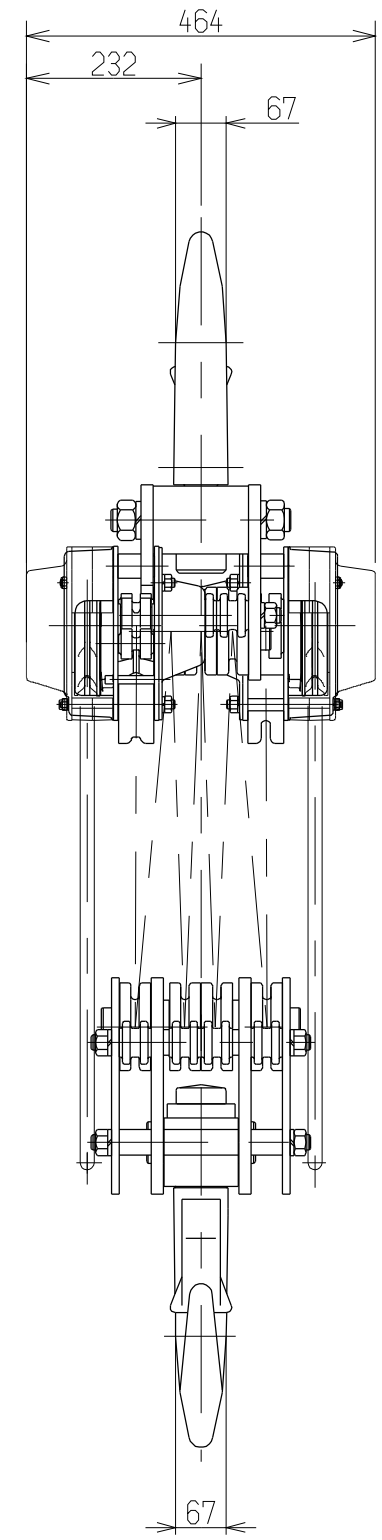
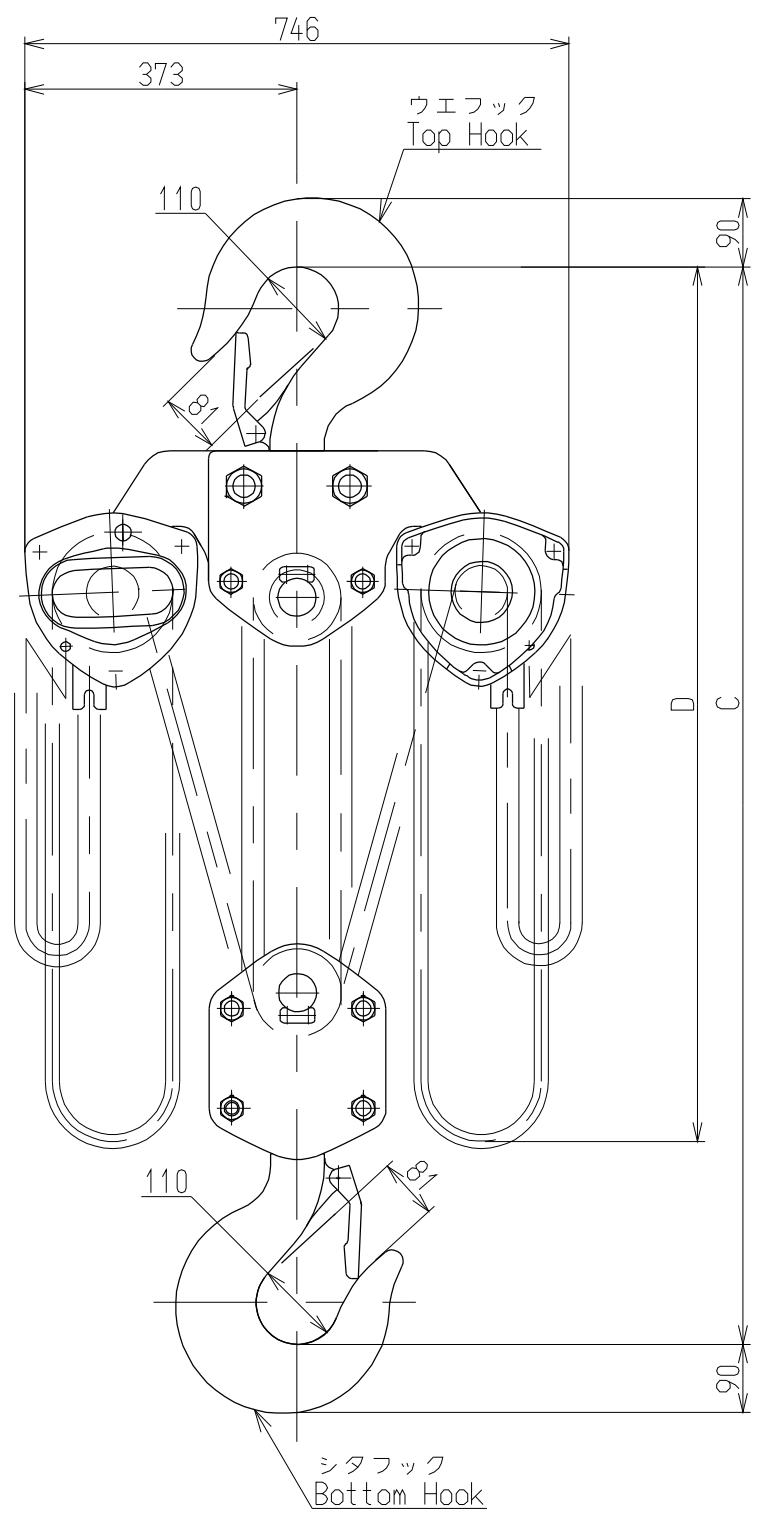
諸元表
Particulars

定 格 荷 重 Nominal Capacity	15 t
揚 程 Lift	3.5 m
チェーンサイズ Chain size	φ 9.0 x 6
レール下面より フックまでの最小距離 : C Min. Headroom	1020 mm
巻上平均手動力 Chain Pull to Lift Full Load	412 N
巻上用 ハンドチェーン Hand Chain for Lifting	ウエフック よりの長さ:D 4.7 m
質 量 Mass	約 Approx 165 kg
塗装色 Painting Color	KITO Yellow (マンセル 7.2YR6.5/14.5 相当) (Equivalent to Munsell 7.2YR6.5/14.5)

1. 無負荷高速形CB
High Speed CB
2. ハンドチェーン:亜鉛メッキ
Hand Chain:Zinc Plating

注) 本図は、製作にあたりまして
多少変更する場合があります。
Note!) This diagram may be
changed a little
when it's produced.

						承認 APPROVED A-Saito	検 図 CHECKED 飯塚 Y-Iizuka	製 図 DRAWN 佐々木 M-Sasaki	名称 TITLE CB形 チェーンブロック CB SERIES CHAIN HOIST				
						13.8.30	13.8.30	13.8.30	図番 DWG.NO. 3X62111				
改訂 REV.	数 QTY	内 容 C O N T E N T S			年.月.日 DATE	担当 DRAWN	承認 APPROVED			尺度 SCALE	NOT	変更回数 REV.	0

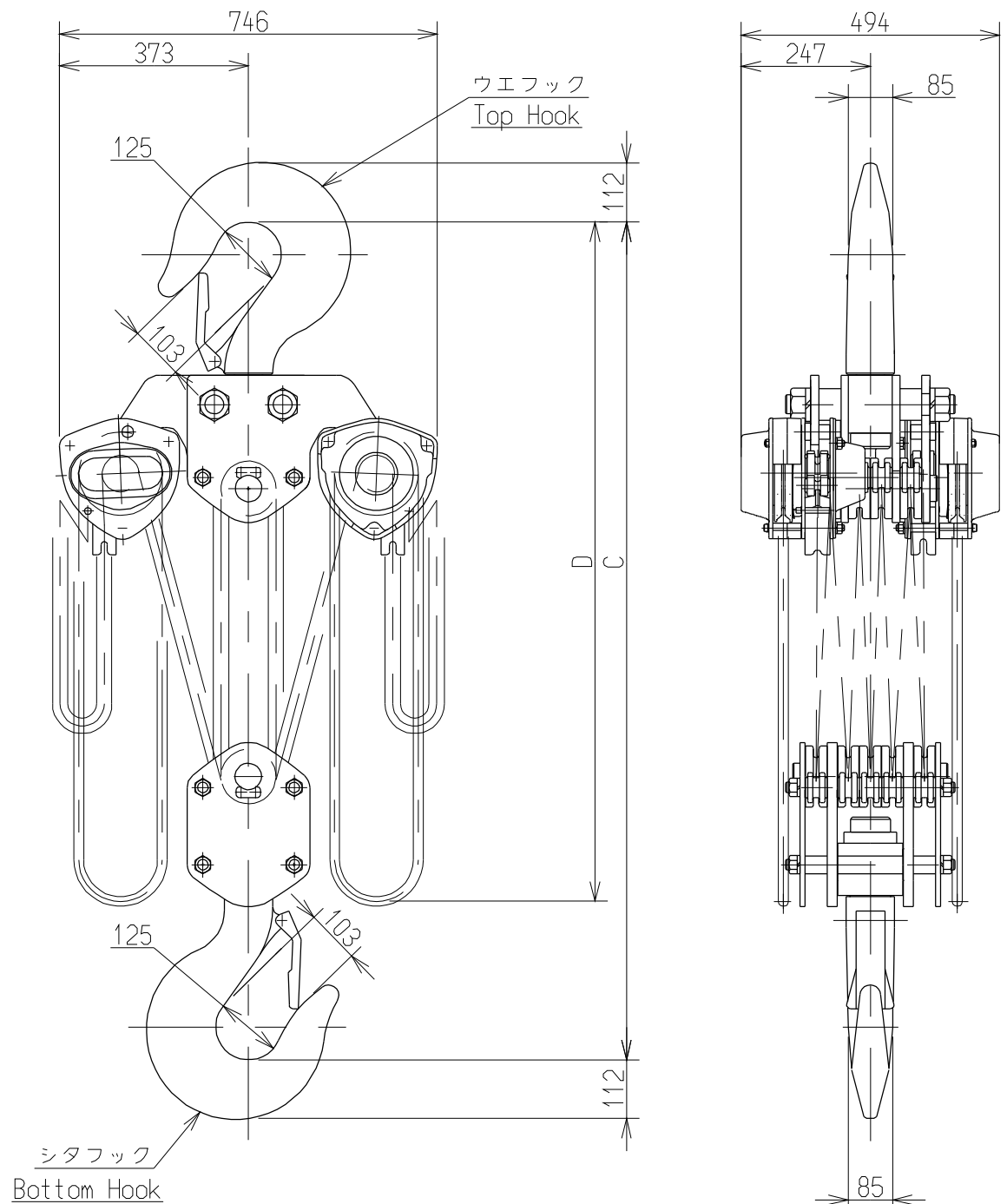


諸元表 Particulars	
定格荷重 Nominal Capacity	20 t
揚程 Lift	3.5 m
チェーンサイズ Chain size	φ 9.0 x 8
レール下面よりフックまでの最小距離 : C Min. Headroom	1180 mm
巻上平均手動力 Chain Pull to Lift Full Load	392x2 N
巻上用 ハンドチェーン for Lifting	ウエフック よりの長さ : D 4.8 m
質量 Mass	約 Approx 250 kg
塗装色 Painting Color	KITO Yellow (マンセル 7.2YR6.5/14.5 相当) (Equivalent to Munsell 7.2YR6.5/14.5)

1. 無負荷高速形CB
High Speed CB
2. ハンドチェーン:亜鉛メッキ
Hand Chain:Zinc Plating

注) 本図は、製作にあたりまして
多少変更する場合があります。
Note!) This diagram may be
changed a little
when it's produced.

						承認 APPROVED A-Saito	検図 CHECKED 飯塚 Y-Iizuka	製図 DRAWN 佐々木 M-Sasaki	名称 TITLE CB形 チェーンブロック CB SERIES CHAIN HOIST
						13.8.30	13.8.30	13.8.30	図番 DWG.NO. 3X62112
改訂 REV.	数 QTY	内 容 C O N T E N T S			年.月.日 DATE	担当 DRAWN	承認 APPROVED		



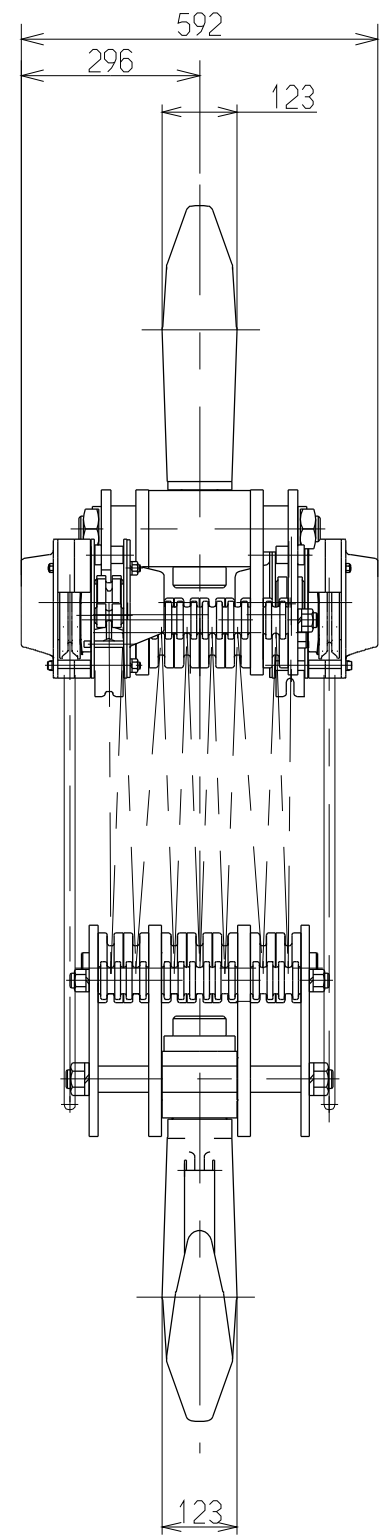
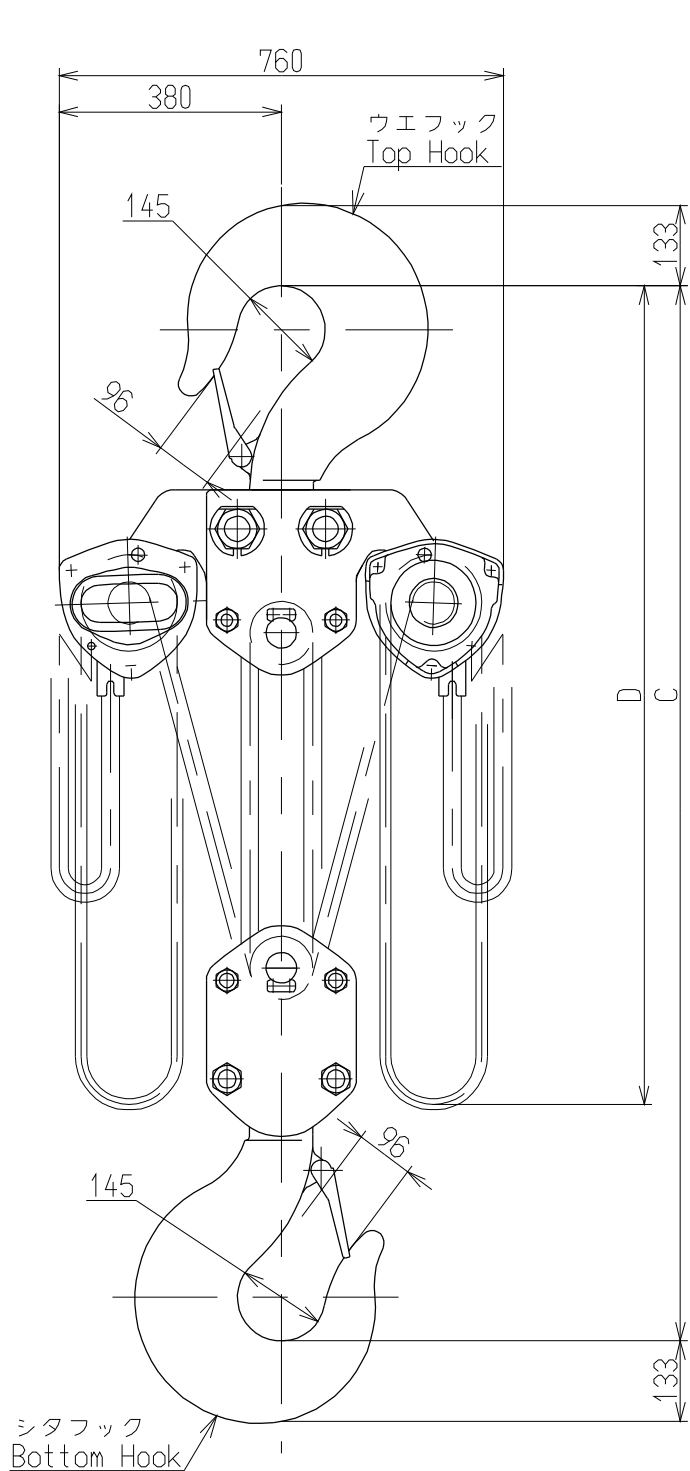
諸元表 Particulars	
定格荷重 Nominal Capacity	32 t
揚程 Lift	3.5 m
チェーンサイズ Chain size	φ 9.0 x 10
レール下面よりフックまでの最小距離 : C Min. Headroom	1300 mm
巻上平均手動力 Chain Pull to Lift Full Load	470x2 N
巻上用 ハンドチェーン for Lifting	チェーン長さ : D チェーンサイズ : φ 9.0 x 10
質量 Mass	約 325 kg
塗装色 Painting Color	KITO Yellow (マンセル 7.2YR6.5/14.5 相当) (Equivalent to Munsell 7.2YR6.5/14.5)

1. 無負荷高速形CB
High Speed CB
2. ハンドチェーン:亜鉛メッキ
Hand Chain:Zinc Plating

注) 本図は、製作にあたりまして多少変更する場合があります。
Note!) This diagram may be changed a little when it's produced.

承認 APPROVED	検図 CHECKED	製図 DRAWN	名称 TITLE	CB形 チェーンブロック CB SERIES CHAIN HOIST		
斉藤彰 A-Saito	飯塚 Y-Iizuka	佐々木 M.Sasaki	図番 DWG.NO.	3X62113		
13.8.30	13.8.30	13.8.30	KITO			
改訂 REV.	数 QTY	内容 CONTENTS				

尺度 SCALE	NOT	変更回数 REV.	0
-------------	-----	--------------	---

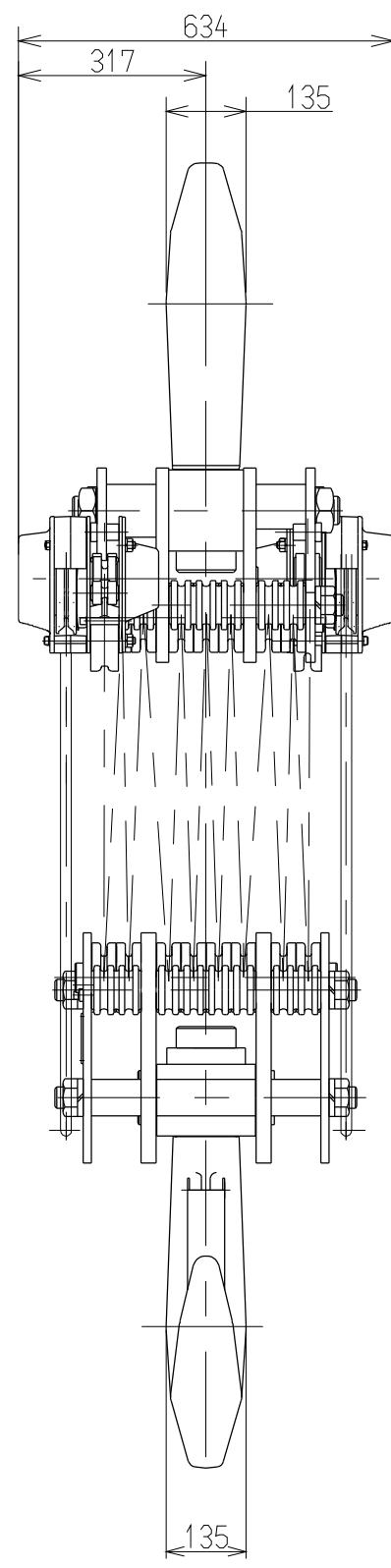
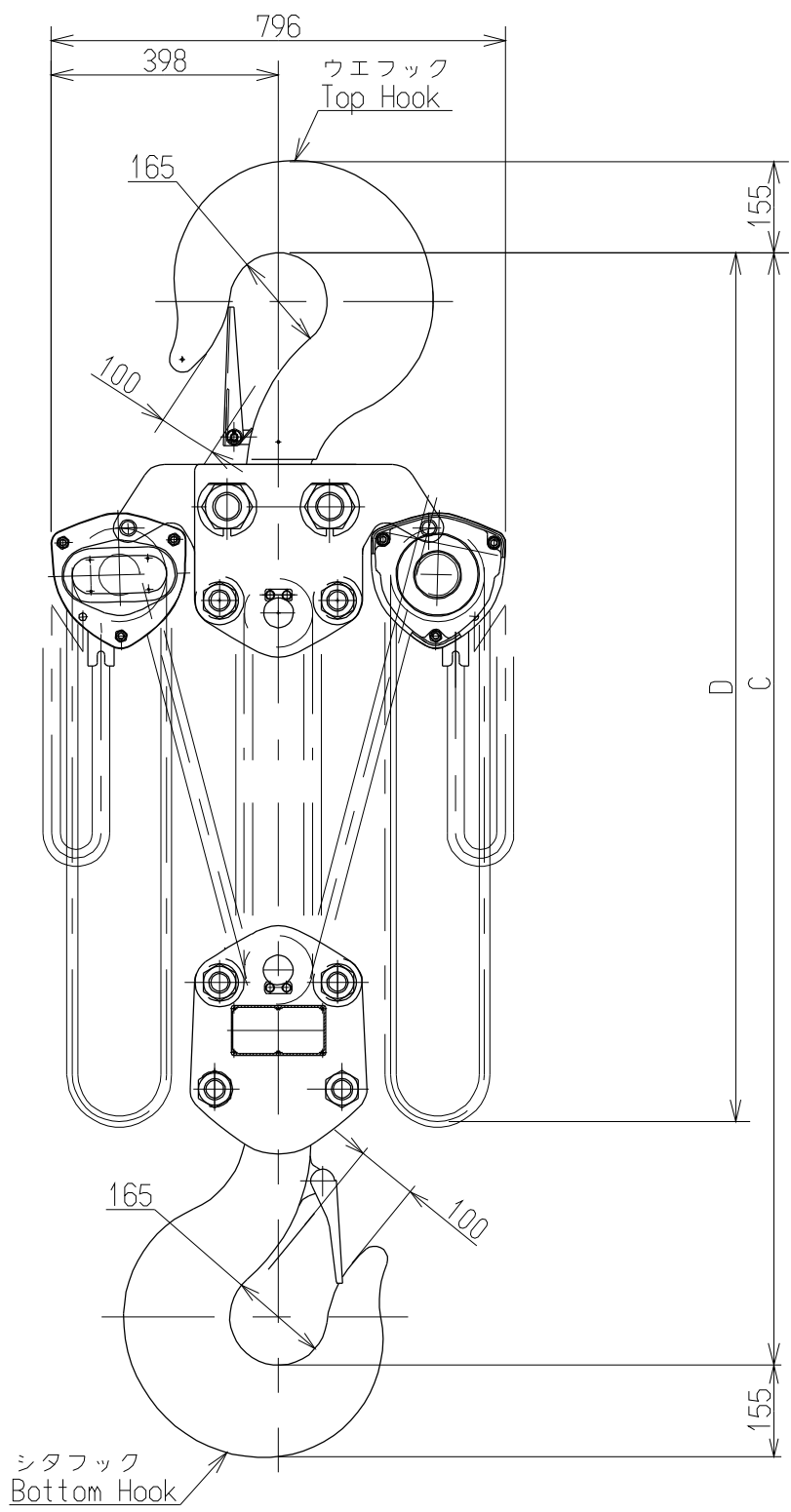


諸元表 Particulars	
定格荷重 Nominal Capacity	40 t
揚程 Lift	3.5 m
チェーンサイズ Chain size	φ 9.0 x 14
レール下面よりフックまでの最小距離 : C Min. Headroom	1480 mm
巻上平均手動力 Chain Pull to Lift Full Load	480x2 N
巻上用 ハンドチェーン for Lifting	チェーンサイズ チェーンの長さ : D 4.8 m
質量 Mass	約 495 kg Approx
塗装色 Painting Color	KITO Yellow (マンセル 7.2YR6.5/14.5 相当) (Equivalent to Munsell 7.2YR6.5/14.5)

1. 無負荷高速形CB
High Speed CB
2. ハンドチェーン:亜鉛メッキ
Hand Chain:Zinc Plating

注) 本図は、製作にあたりまして多少変更する場合があります。
Note!) This diagram may be changed a little when it's produced.

						承認 APPROVED	検図 CHECKED	製図 DRAWN	名称 TITLE
						斉藤彰 A-Saito	飯塚 Y-Iizuka	佐々木 M-Sasaki	CB形 チェーンブロック CB SERIES CHAIN HOIST
						13.8.30	13.8.30	13.8.30	図番 DWG.NO.
									3X62114
改訂 REV.	数 QTY	内 容 C O N T E N T S			年.月.日 DATE	担当 DRAWN	承認 APPROVED	K I T O	
								尺度 SCALE	NOT
								変更回数 REV.	0



諸元表 Particulars	
定格荷重 Nominal Capacity	50 t
揚程 Lift	3.5 m
チェーンサイズ Chain size	φ 9.0 x 16
レール下面よりフックまでの最小距離 : C Min. Headroom	1560 mm
巻上平均手動力 Chain Pull to Lift Full Load	529x2 N
巻上用 ハンドチェーン for Lifting	ウエフック よりの長さ : D 4.9 m
質量 Mass	約 655 kg Approx
塗装色 Painting Color	KITO Yellow (マンセル 7.2YR6.5/14.5 相当) (Equivalent to Munsell 7.2YR6.5/14.5)

1. 無負荷高速形CB
High Speed CB
2. ハンドチェーン:亜鉛メッキ
Hand Chain:Zinc Plating

注) 本図は、製作にあたりまして多少変更する場合があります。
Note!) This diagram may be changed a little when it's produced.

承認 APPROVED	検図 CHECKED	製図 DRAWN
斉藤彰 A-Saito	飯塚 Y-Iizuka	佐々木 M-Sasaki
13.8.30	13.8.30	13.8.30
改訂 REV.	数 QTY	内容 CONTENTS
年.月.日 DATE	担当 DRAWN	承認 APPROVED

名称
TITLE CB形 チェーンブロック
CB SERIES CHAIN HOIST

図番
DWG.NO. 3X62115

KITO

名称 TITLE	CB形 チェーンブロック CB SERIES CHAIN HOIST
図番 DWG.NO.	3X62115
尺度 SCALE	NOT
変更回数 REV.	0