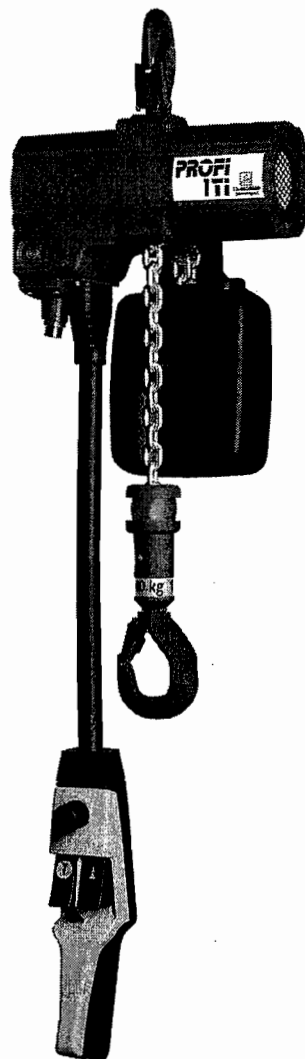


**Ersatzteilliste**

**Druckluft-Hebezug 025-2TI**

**Spare Part List**

**Air Hoist 025-2TI**



**J.D. NEUHAUS**

**powered by air**

# Ersatzteilliste

## Spare Part List

### Druckluft-Hebezug 025-2TI

### Air Hoist 025-2TI

Nummer / Number  
**EN-57047**

Seite / Page  
1

Ausgabe / Edition  
**05/2007/k**

Bearbeiter  
**SIEGEL**

Datum  
**15.05.2007**

Pos.	Artikel-Nr. Item No.	Menge Quant.	Benennung	Description	Listen-Nr. List-No.
00010	13781	1	Motor Profi 025-2TI	Motor Profi 025-2TI	EN-13781
00015	13960	1	Motor-NM1BI Profi 025-2TI 4bar	Motor-NM1BI Profi 025-2TI 4bar	EN-13960
00020	13805	1	Getriebe 025TI	Gear 025TI	EN-13805
00030	13782	1	Getriebe 05TI	Gear 05TI	EN-13782
00040	13776	1	Getriebe 1/2TI	Gear 1/2TI	EN-13776
00050	14151	1	Steuerventil Luft	Control valve air	EN-14151
00051	14342	1	Steuerventil Luft 4bar	Control valve air 4bar	EN-14342
00060	14152	1	Steuerven. Luft DP 025TI 4bar	Contr.valve air DP 025TI 4bar	EN-14349
00061	14343	1	Steuerven. Luft DP 4bar	Contr.valve air DP 4bar	EN-14343
00070	14153	1	Steuerventil Luft HS	Control valve air HS	EN-14153
00071	14344	1	Steuerven.Luft HS 4bar	Contr.valve air HS 4bar	EN-14344
00080	14154	1	Steuerventil Luft DP HS	Control valve air DP HS	EN-14154
00081	14345	1	Steuerventi Luft DP HS 4bar	Control valve air DP HS 4bar	EN-14345
00090	14155	1	Steuerventil Seil	Control valve rope	EN-14155
00100	14156	1	Steuerventil Seil DP	Control valve rope DP	EN-14156
00101	14347	1	Steuerventil Seil DP 4bar	Control valve rope DP 4bar	EN-14347
00110	14165	1	Steuereinheit (Seil)	Control unit (rope)	EN-14165
00120	14166	1	Steuereinheit (Seil) DP	Control unit (rope) DP	EN-14166
00130	14167	1	Steuereinheit FI NH HS	Control unit FI NH HS	EN-14167
00140	14168	1	Steuereinheit FI NH HS DP	Control unit FI NH HS DP	EN-14168
00150	14169	1	Steuereinheit E2M 1TE05	Control unit E2M 1TE05	EN-14169
00160	14170	1	Steuereinheit E2M DP 1TE05	Control unit E2M DP 1TE05	EN-14170
00170	14171	1	Steuereinheit E4M 1TE05	Control unit E4M 1TE05	EN-14171
00180	14172	1	Steuereinheit E4M DP 1TE05	Control unit E4M DP 1TE05	EN-14172
00190	14173	1	Steuereinheit E2M NH HS 1TE05	Control unit E2M NH HS 1TE05	EN-14173
00200	14174	1	Steuerein. E2M NH HS DP 1TE05	Control unit E2M NH HS DP 1TE05	EN-14174
00210	14175	1	Steuereinheit E4M NH HS 1TE05	Control unit E4M NH HS 1TE05	EN-14175
00220	14176	1	Steuerein. E4M NH HS DP 1TE05	Control unit E4M NH HS DP1TE05	EN-14176
00230	14161	1	Anschlussgruppe F NH	Connection parts F NH	EN-14161
00240	14163	1	Anschlussgruppe F NH DP	Connection part F NH DP	EN-14163
00270	13694	+	Steuerschlauch E-2 1TE05	Control hose E-2 1TE05	

Bei Bestellung bitte Artikelnummer angeben!

\* Verschleißteile, Lagerhaltung wird empfohlen!

\*\* Sicherheitsteile, sind turnusmäßig zu überprüfen!

+ Bei Bestellung bitte Länge in Metern angeben!

In case of order please advise the JDN Item No.!

\* Items recommended for storage!

\*\* Security spares have to be checked regularly!

+ In case of order please give length in meter!

Darstellung /  
Drawing  
**57047E3**



**J.D. NEUHAUS**  
powered by air!

J.D. Neuhaus GmbH & Co. KG \_ D-58449 Witten-Heven

Tel.: +49 (0) 23 02-208-0 \_ Fax: +49 (0) 23 02-208-286 \_ internet: [www.jdn.de](http://www.jdn.de) \_ e-mail: [info@jdn.de](mailto:info@jdn.de)

# Ersatzteilliste

## Spare Part List

### Druckluft-Hebezug 025-2TI

### Air Hoist 025-2TI

Nummer / Number  
**EN-57047**

Seite / Page  
2

Ausgabe / Edition  
**05/2007/k**

Bearbeiter  
**SIEGEL**

Datum  
**15.05.2007**

Pos.	Artikel-Nr. Item No.	Menge Quant.	Benennung	Description	Listen-Nr. List-No.
00280	13695	+	Steuerschlauch E-4 1TE05	Control hose E-4 1TE05	
00290	13696	+	Steuerschlauch E-4 NH 1TE05	Control hose E-4 NH 1TE05	
00300	76114	+	Steuerschlauch F-12fach	Control hose F-12fold	EN-76114
00310	76102	+	Steuerschlauch F-7fach	Control hose F-7fold	
00320	08641	+	Steuerleitung FI	FI-type control hose	
00330	50167	+	Steuerseil 2fach	Control rope 2fold	EN-50167
00350	** 02377	+	Kette	Chain	
00360	** 02377	+	Kette	Chain	
00370	** 02377	+	Kette	Chain	
00400	** 13809	1	Lasthaken mit Sicherung	Load hook with catch	EN-13809
00405	11180	1	Lastöse 2T verdrehgesichert	Load eye 2T for wheel stopper	
00406	11179	1	Verdrehsicherung	Whirl stopper	
00410	14038	1	Lasthülse 1T m.Haken u.Si.	Load sleeve w.hook a.saf.catch	EN-14038
00415	14039	1	Lasthülse 1T m.Haken u.Si. FS	Load sleeve w.hook a.saf.catch	EN-14039
00420	13810	1	Unterflasche 2TI m.Hk.u.Si.	Bottom block w.hook a.catch2TI	EN-13810
00425	14060	1	Unterflasche 2TI m.Hk.u.Si. FS	Bottom block w.hook a.catch2TI	EN-14060
00430	14045	1	Klemmstück kpl.	Block piece cpl.	EN-14045
00435	14049	1	Klemmstück kpl. FS	Block piece cpl. FS	EN-14049
00440	08675	1	Kettenkasten KI	Chain box KI	
00441	08676	1	Kettenkasten KII	Chain box KII	
00442	08677	1	Kettenkasten KIII	Chain box KIII	
00450	14216	1	Kettenbeutel mit Halter KB4	Chain bag with holder KB4	
00451	14217	1	Kettenbeutel mit Halter KB5	Chain bag with holder KB5	
00470	14235	1	Kettenkasten mit Halter Typ 5	Chain box with holder type 5	
00471	14236	1	Kettenkasten mit Halter Typ 6	Chain box with holder type 6	
00472	14237	1	Kettenkasten mit Halter Typ 7	Chain box with holder type 7	
00473	14211	1	Kettenkasten mit Halter Typ 8	Chain box with holder type 8	
00474	14239	1	Kettenkasten mit Halter Typ 9	Chain box with holder type 9	
00520	14041	2	Pufferscheibe	Buffer disc	
00525	14042	2	Pufferscheibe FS	Buffer disc FS	
00530	11594	1	Puffer	Stopper	

Bei Bestellung bitte Artikelnummer angeben!  
\* Verschleißteile, Lagerhaltung wird empfohlen!  
\*\* Sicherheitsteile, sind turnusmäßig zu überprüfen!  
+ Bei Bestellung bitte Länge in Metern angeben!

In case of order please advise the JDN Item No.!  
\* Items recommended for storage!  
\*\* Security spares have to be checked regularly!  
+ In case of order please give length in meter!

Darstellung /  
Drawing  
**57047E3**



**J.D. NEUHAUS**  
powered by air!

J.D. Neuhaus GmbH & Co. KG \_ D-58449 Witten-Heven  
Tel.: +49 (0) 23 02-208-0 \_ Fax: +49 (0) 23 02-208-286 \_ internet: [www.jdn.de](http://www.jdn.de) \_ e-mail: [info@jdn.de](mailto:info@jdn.de)

# Ersatzteilliste

## Spare Part List

### Druckluft-Hebezug 025-2TI

### Air Hoist 025-2TI

Nummer / Number  
**EN-57047**

Seite / Page  
3

Ausgabe / Edition  
**05/2007/k**

Bearbeiter  
**SIEGEL**

Datum  
**15.05.2007**

Pos.	Artikel-Nr. Item No.	Menge Quant.	Benennung	Description	Listen-Nr. List-No.
00540	14050	1	Distanzelement	Spacer	
00550	** 13783	1	Endgliedbolzen	End link bolt	
00560	* 13779	1	Dichtung ASF Mittelteil	Gasket ASF mid section	
00570	* 11717	1	Dichtscheibe	Packing disc	
00580	* 13773	1	Kettenabstreifer 025-2TI	Chain stripper 025-2TI	
00600	11772	1	Aufkleber 250kg TS/TI	Sticker 250kg TS/TI	
00610	11672	1	Aufkleber 500kg	Sticker 500kg	
00620	11674	1	Aufkleber 1000kg	Sticker 1000kg	
00630	08072	1	Zylinderschraube	Hex. socket head cap screw	
00640	10836	3	Zylinderschraube	Hex. socket head cap screw	
00645	09450	1	Zylinderschraube	Hex. socket head cap screw	
00650	12480	1	Zylinderschraube	Hex. socket head cap screw	
00660	87709	4	Sicherungsscheibe	Safety washer	
00670	10823	1	Sicherungsmutter	Self-locking hexagon nut	
00680	73129	1	Spannstift	Spring type straight pin	
00700	11657	1	Luftanschluß schraubbar 1/2"	Air connection	
00800	12997	1	Typenschild 110 (TI)	Type plate 110 (TI)	
00810	10783	4	Flachkopfschraube	Slotted pan head screw	
00820	10688	1	CE-Klebeschild	Sticker	
00830	13966	2	Klebeschild Profi 025TI	Sticker Profi 025TI	
00835	13967	2	Klebeschild Profi 05TI	Sticker Profi 05TI	
00840	13968	2	Klebeschild Profi 1TI	Sticker Profi 1TI	
00845	13969	2	Klebeschild Profi 2TI	Sticker Profi 2TI	
00900	14218	1	Umbausatz FSD 025-2TI	Change set FSD 025-2TI	EN-14218
01000	14300	1	Kettenkasten m.Zubehör Typ 5	Chain box with accessories	EN-14300
01010	14301	1	Kettenkasten m.Zubehör Typ 6	Chain box with accessories	EN-14301
01020	14302	1	Kettenkasten m.Zubehör Typ 7	Chain box with accessories	EN-14302
01030	14303	1	Kettenkasten m.Zubehör Typ 8	Chain box with accessories	EN-14303
01040	14304	1	Kettenkasten m.Zubehör Typ 9	Chain box with accessories	EN-14304
01050	14305	1	Kettenbeutel mit Zubehör KB4	Chain bag with accessories KB4	EN-14305
01060	14306	1	Kettenbeutel mit Zubehör KB5	Chain bag with accessories KB5	EN-14306

Bei Bestellung bitte Artikelnummer angeben!

\* Verschleißteile, Lagerhaltung wird empfohlen!

\*\* Sicherheitsteile, sind turnusmäßig zu überprüfen!

+ Bei Bestellung bitte Länge in Metern angeben!

In case of order please advise the JDN Item No.!

\* Items recommended for storage!

\*\* Security spares have to be checked regularly!

+ In case of order please give length in meter!

Darstellung /  
Drawing  
**57047E3**



**J.D. NEUHAUS**  
powered by air!

J.D. Neuhaus GmbH & Co. KG \_ D-58449 Witten-Heven

Tel.: +49 (0) 23 02-208-0 \_ Fax: +49 (0) 23 02-208-286 \_ internet: [www.jdn.de](http://www.jdn.de) \_ e-mail: [info@jdn.de](mailto:info@jdn.de)

# Ersatzteilliste

## Spare Part List

Druckluft-Hebezug 025-2TI

Air Hoist 025-2TI

Nummer / Number  
EN-57047

Seite / Page  
4

Ausgabe / Edition  
05/2007/k

Bearbeiter  
SIEGEL

Datum  
15.05.2007

Pos.	Artikel-Nr. Item No.	Menge Quant.	Benennung	Description	Listen-Nr. List-No.
01070	14307	1	Kettenkasten m.Zubehör K1	Chain box with accessories K1	EN-14307
01080	14308	1	Kettenkasten m.Zubehör K2	Chain box with accessories K2	EN-14308
01090	14309	1	Kettenkasten m.Zubehör K3	Chain box with accessories K3	EN-14309
01200	75094	1	Aufhängung I.S Profi 025-2TI	Suspension I.S Profi 025-2TI	EN-75094
01210	14291	1	Adapter m.Si-Haken 1T Gunnebo	Adapter w.safety hook 1T Gunn.	EN-14291
01220	14292	1	Adapter m.Si-Haken 1T Gunnebo	Adapter w.safety hook 1T Gunn.	EN-14292
01300	07840	1	Unterflasche 2TS m.Hk.u.Si VDS	Bottom block 2TS w.hook a.safe	EN-07840
01310	75097	1	Unterfla. 2TI m.Hk.u.Si VDS FS	Bottom block 2TI w.hook a.safe	EN-75097

Bei Bestellung bitte Artikelnummer angeben!  
\* Verschleißteile, Lagerhaltung wird empfohlen!  
\*\* Sicherheitsteile, sind turnusmäßig zu überprüfen!  
+ Bei Bestellung bitte Länge in Metern angeben!

In case of order please advise the JDN Item No.!  
\* Items recommended for storage!  
\*\* Security spares have to be checked regularly!  
+ In case of order please give length in meter!

Darstellung /  
Drawing  
57047E3



J.D. NEUHAUS  
powered by air!

J.D. Neuhaus GmbH & Co. KG \_ D-58449 Witten-Heven  
Tel.: +49 (0) 23 02-208-0 \_ Fax: +49 (0) 23 02-208-286 \_ internet: www.jdn.de \_ e-mail: info@jdn.de



# Ersatzteilliste

## Spare Part List

### Filterschalldämpfer

### Filter silencer

Nummer / Number  
**EN-01130**

Seite / Page  
1

Ausgabe / Edition  
**12/1985**

Fabrikations-Nr. /  
Fabrication No.

Auftrags-Nr. /  
Order No.

Pos.	Artikel-Nr. Item No.	Menge Quant.	Benennung	Description	Listen-Nr. List-No.
00010	01132	1	Gehäuse	Housing	
00020	01133	1	Gehäuse	Housing	
00030	01134	1	Filter	Filter	

Bei Bestellung bitte Artikelnummer angeben!

\* Verschleißteile, Lagerhaltung wird empfohlen!

\*\* Sicherheitsteile, sind turnusmäßig zu überprüfen!

+ Bei Bestellung bitte Länge in Metern angeben!

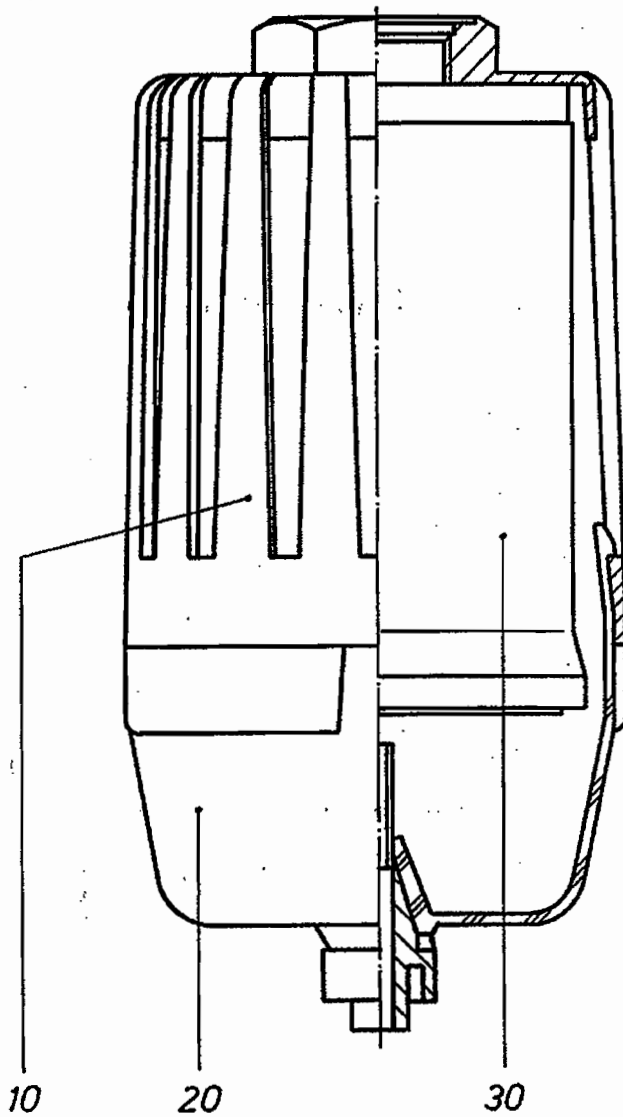
In case of order please advise the JDN Item No.!

\* Items recommended for storage!

\*\* Security spares have to be checked regularly!

+ In case of order please give length in meter!

Darstellung /  
Drawing  
**01130E4**



Darstellung unverbindlich! Konstruktionsänderungen vorbehalten!  
Presentation not binding! Alterations reserved!



J.D. NEUHAUS  
HEBEZEUGE GMBH & CO  
D-58449 WITTEN-HEVEN  
Telefon (02302) 208-0 - Fax (02302) 208-286

12.85  
Ausgabe

01130  
Nummer der Darstellung

E4



# Ersatzteilliste

## Spare Part List

**Unterflasche 2TS m.Hk.u.Si VDS**

**Bottom block 2TS w.hook a.safe**

Nummer / Number  
**EN-07840**

Seite / Page  
**1**

Ausgabe / Edition  
**05/2003**

Fabrikations-Nr. /  
Fabrication No.

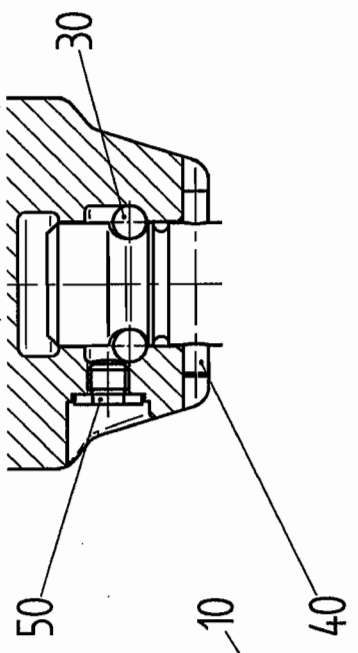
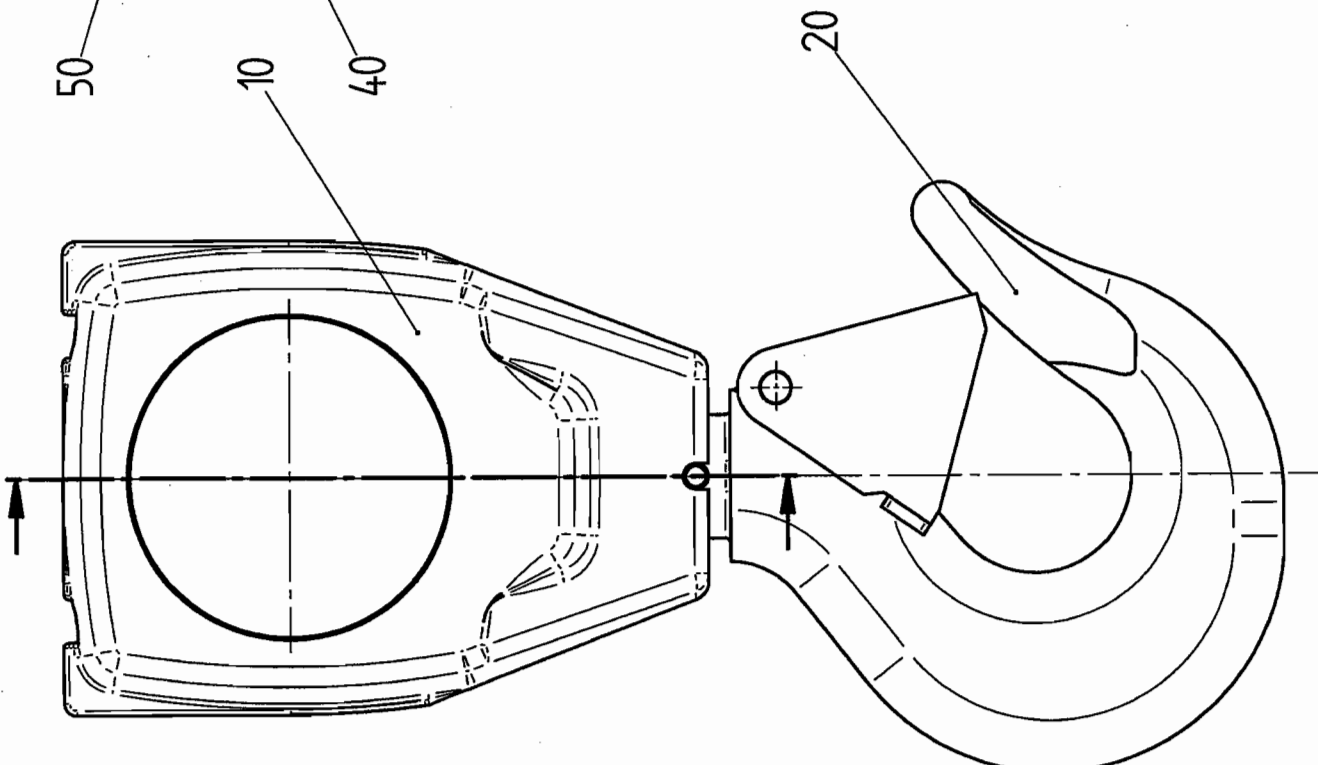
Auftrags-Nr. /  
Order No.

Pos.	Artikel-Nr. Item No.	Menge Quant.	Benennung	Description	Listen-Nr. List-No.
00010	07880	1	Unterflasche 2TS VDS	Bottom block 2TS VDS	EN-07880
00020	07899	1	Lasthaken mit Sicherung 2t VDS	Load hook with catch 2t VDS	EN-07899
00030	* 08632	12	Kugel	Ball	
00040	* 08819	1	Spannstift	Spring type straight pin	
00050	01036	1	Schmiernippel	Grease nipple	

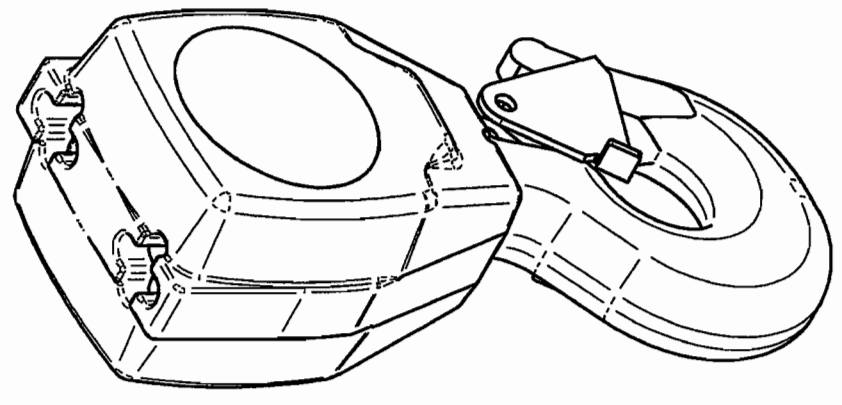
Bei Bestellung bitte Artikelnummer angeben!  
\* Verschleißteile, Lagerhaltung wird empfohlen!  
\*\* Sicherheitsteile, sind turnusmäßig zu überprüfen!  
+ Bei Bestellung bitte Länge in Metern angeben!

In case of order please advise the JDN Item No.!  
\* Items recommended for storage!  
\*\* Security spares have to be checked regularly!  
+ In case of order please give length in meter!

Darstellung /  
Drawing  
**07840E3**



12 Kugeln mit Korrosionsschutzfett  
 Staburags NBU 12K eingesetzt !



Darstellung unveshndlich. Änderungen vorbehalten.  
 Presentation not binding. Alteratons reserved.



**J. D. NEUHAUS**  
 GmbH & Co. KG  
 D-58449 Witten

+49 (2302) 208-0  
 +49 (2302) 208-286  
 sales@jdn.de  
 www.jdn.de

05.03  
 Ausgabe Issue

07840 E3  
 Nummer number

# Ersatzteilliste

## Spare Part List

Unterflasche 2TS VDS

Bottom block 2TS VDS

Nummer / Number  
**EN-07880**

Seite / Page  
1

Ausgabe / Edition  
**05/2003**

Fabrikations-Nr. /  
Fabrication No.

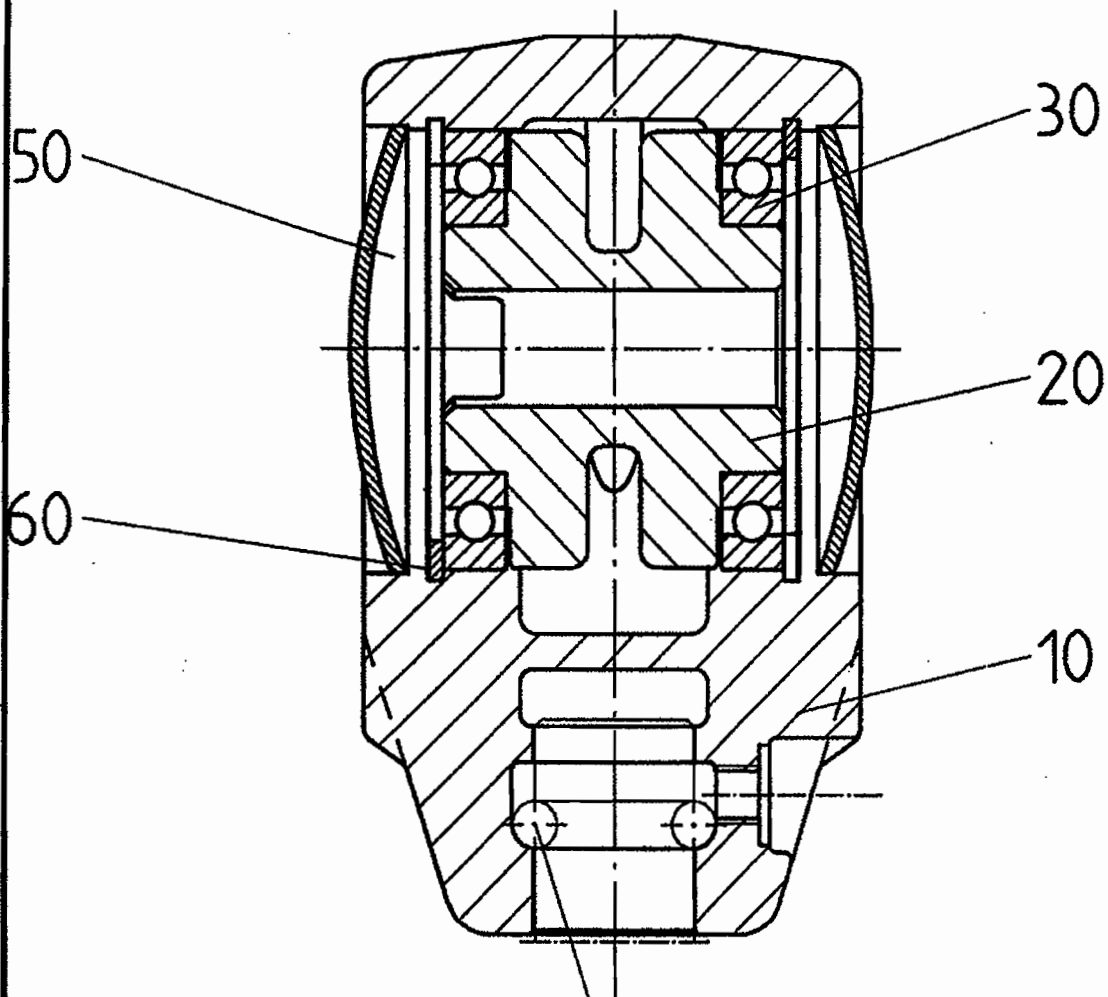
Auftrags-Nr. /  
Order No.

Darstellung /  
Drawing  
**08672E4**

Pos.	Artikel-Nr. Item No.	Menge Quant.	Benennung	Description	Listen-Nr. List-No.
00010	07889	1	ERSATZTEILDATEN FEHLEN		
00020	** 01640	1	Kettennuss	Chain sheave	
00030	* 01023	2	Rillenkugellager	Deep-grooved ball bearing	
00050	08674	2	Scheibe	Medium washer	
00060	** 02619	2	Sicherungsring	Retaining ring	

Bei Bestellung bitte Artikelnummer angeben!  
\* Verschleißteile, Lagerhaltung wird empfohlen!  
\*\* Sicherheitsteile, sind turnusmäßig zu überprüfen!  
+ Bei Bestellung bitte Länge in Metern angeben!

In case of order please advise the JDN Item No.!  
\* Items recommended for storage!  
\*\* Security spares have to be checked regularly!  
+ In case of order please give length in meter!



Bei Montage des Hakens oder der Öse  
12 Kugeln mit Korrosionsschutzfett  
Staburags NBU 12K eingesetzt

Darstellung unverbindlich! Konstruktionsänderungen vorbehalten!  
Presentation not binding! Alterations reserved!



**J.D. NEUHAUS**  
HEBEZEUGE GMBH & CO  
D-58449 WITTEN-HEVEN  
Telefon (02302) 208-0 • Fax (02302) 208-286

11.91

Ausgabe

**08672**

Nummer der Darstellung

**E4**

# Ersatzteilliste

## Spare Part List

### Lasthaken mit Sicherung 2t VDS

### Load hook with catch 2t VDS

Nummer / Number  
**EN-07899**

Seite / Page  
**1**

Ausgabe / Edition  
**05/2003**

Fabrikations-Nr. /  
Fabrication No.

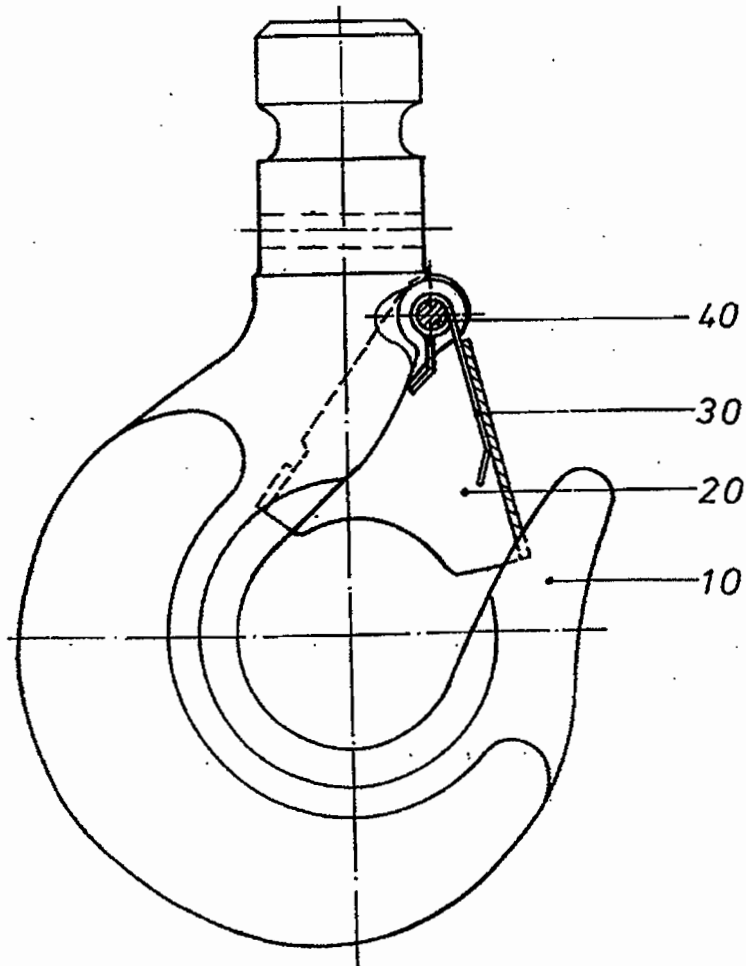
Auftrags-Nr. /  
Order No.

Pos.	Artikel-Nr. Item No.	Menge Quant.	Benennung	Description	Listen-Nr. List-No.
00010	** 07898	1	Lasthaken 2T f.Verdrehsich.90	Load hook for whirl stopper 2T	
00020	* 12062	1	Sicherungsklappe	Safety catch	
00030	* 04012	1	Schenkelfeder	Leg spring	
00040	* 11707	1	Knebelkerbstift	Grooved pin	

Bei Bestellung bitte Artikelnummer angeben!  
\* Verschleißteile, Lagerhaltung wird empfohlen!  
\*\* Sicherheitsteile, sind turnusmäßig zu überprüfen!  
+ Bei Bestellung bitte Länge in Metern angeben!

In case of order please advise the JDN Item No.!  
\* Items recommended for storage!  
\*\* Security spares have to be checked regularly!  
+ In case of order please give length in meter!

Darstellung /  
Drawing  
**08858E4**



Darstellung unverbindlich! Konstruktionsänderungen vorbehalten!  
 Presentation not binding! Alterations reserved!



**J.D. NEUHAUS**  
 HEBEZEUGE GMBH & CO  
 D-58449 WITTEN-HEVEN  
 Telefon (02302) 208-0 · Fax (02302) 208-286

03.92  
 Ausgabe

08858

Nummer der Darstellung

E4

# Ersatzteilliste

## Spare Part List

**Unterflasche 2T**

**Bottom block 2T**

Nummer / Number  
**EN-08672**

Seite / Page  
**1**

Ausgabe / Edition  
**03/1994**

Fabrikations-Nr. /  
Fabrication No.

Auftrags-Nr. /  
Order No.

Pos.	Artikel-Nr. Item No.	Menge Quant.	Benennung	Description	Listen-Nr. List-No.
00010	08671	1	Unterflaschengehäuse	Bottom block housing	
00020	** 01640	1	Kettennuss	Chain sheave	
00030	* 01023	2	Rillenkugellager	Deep-grooved ball bearing	
00050	08674	2	Scheibe	Medium washer	
00060	** 02619	2	Sicherungsring	Retaining ring	

Bei Bestellung bitte Artikelnummer angeben!  
\* Verschleißteile, Lagerhaltung wird empfohlen!  
\*\* Sicherheitsteile, sind turnusmäßig zu überprüfen!  
+ Bei Bestellung bitte Länge in Metern angeben!

In case of order please advise the JDN Item No.!  
\* Items recommended for storage!  
\*\* Security spares have to be checked regularly!  
+ In case of order please give length in meter!

Darstellung /  
Drawing  
**08672E4**

# Ersatzteilliste

## Spare Part List

**Unterflasche 2T FS**

**Bottom block 2T FS**

Nummer / Number  
**EN-08723**

Seite / Page  
**1**

Ausgabe / Edition  
**01/2003/a**

Fabrikations-Nr. /  
Fabrication No.

Auftrags-Nr. /  
Order No.

Pos.	Artikel-Nr. Item No.	Menge Quant.	Benennung	Description	Listen-Nr. List-No.
00010	08742	1	Unterflaschengehäuse FS	Bottom block housing FS	
00020	** 01640	1	Kettennuss	Chain sheave	
00030	* 01023	2	Rillenkugellager	Deep-grooved ball bearing	
00050	08904	2	Scheibe 63 FS	Medium washer	
00060	** 02619	2	Sicherungsring	Retaining ring	

Bei Bestellung bitte Artikelnummer angeben!  
\* Verschleißteile, Lagerhaltung wird empfohlen!  
\*\* Sicherheitsteile, sind turnusmäßig zu überprüfen!  
+ Bei Bestellung bitte Länge in Metern angeben!

In case of order please advise the JDN Item No.!  
\* Items recommended for storage!  
\*\* Security spares have to be checked regularly!  
+ In case of order please give length in meter!

Darstellung /  
Drawing  
**08672E4**



# Ersatzteilliste

## Spare Part List

### Druckknopfventil E2M

### Push bottom valve E2M

Nummer / Number  
**EN-13675**

Seite / Page  
**1**

Ausgabe / Edition  
**01/2003**

Fabrikations-Nr. /  
Fabrication No.

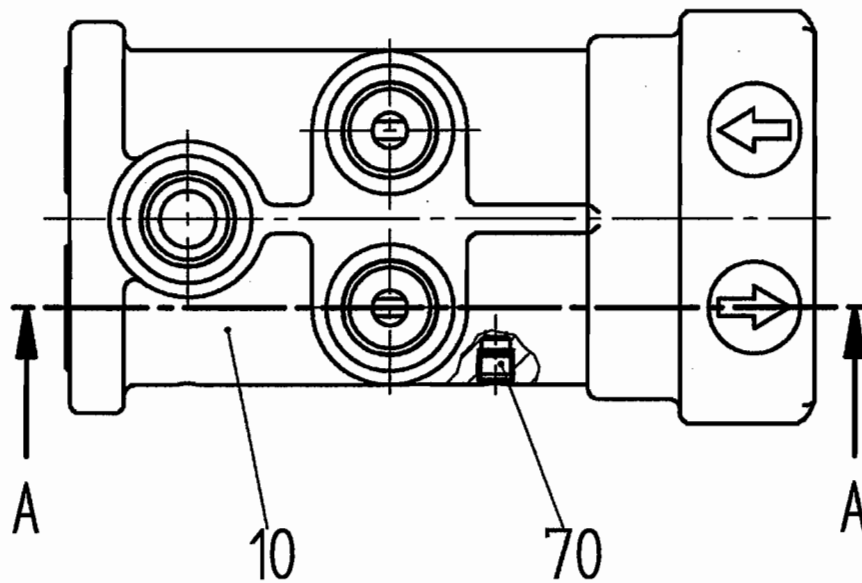
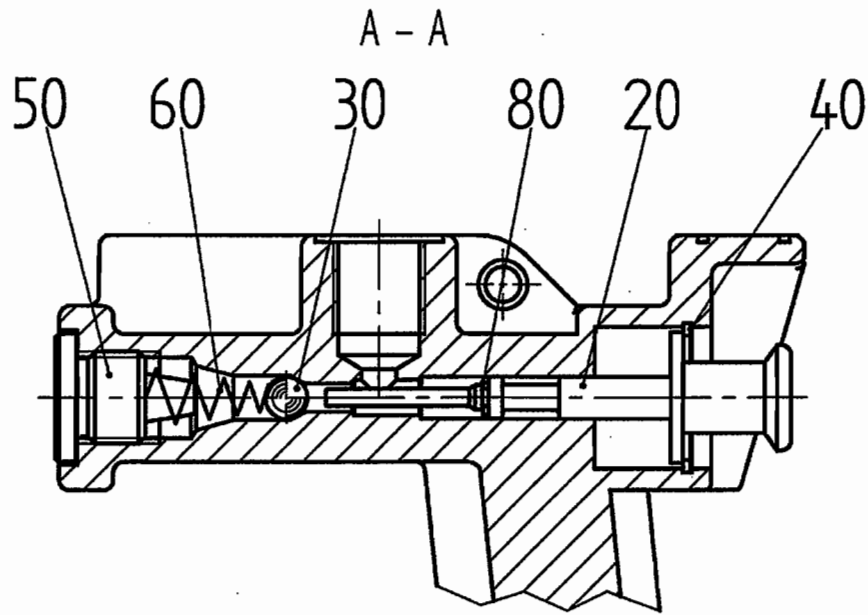
Auftrags-Nr. /  
Order No.

Pos.	Artikel-Nr. Item No.	Menge Quant.	Benennung	Description	Listen-Nr. List-No.
00010	02971	1	Ventilgehäuse E 2FACH MS	Valve housing	
00020	02972	2	Druckknopf	Push button	
00030	* 08632	2	Kugel	Ball	
00040	12475	2	Sicherungsring	Retaining ring	
00050	13680	2	Verschlusschraube G 1/4	Plug screw G 1/4	
00060	** 02910	2	Druckfeder	Compression spring	
00070	02976	2	Gewindestift	Hexagon socket	
00080	* 12246	2	Dichtring	Packing ring	

Bei Bestellung bitte Artikelnummer angeben!  
\* Verschleißteile, Lagerhaltung wird empfohlen!  
\*\* Sicherheitsteile, sind turnusmäßig zu überprüfen!  
+ Bei Bestellung bitte Länge in Metern angeben!

In case of order please advise the JDN Item No.!  
\* Items recommended for storage!  
\*\* Security spares have to be checked regularly!  
+ In case of order please give length in meter!

Darstellung /  
Drawing  
**13675E4**



Montagevorschriften:  
 Pos.70 mit WEICON AN 302-42 eingeklebt!  
 Alle Dichtungs- und Führungselemente  
 mit STABURAGS NBU 12 K eingesetzt!

Darstellung unverbindlich. Änderungen vorbehalten.  
 Presentation not binding. Alterations reserved.



**J.D. NEUHAUS**  
 GmbH & Co. KG  
 D-58449 Witten

+49 (2302) 208-0  
 +49 (2302) 208-286  
 sales@jdn.de  
 www.jdn.de

01.03

Ausgabe issue

13675 E4

Nummer number

# Ersatzteilliste

## Spare Part List

### Druckknopfventil E2M Notaus

### Push bottom valve E2M emergenc

Nummer / Number  
EN-13676

Seite / Page  
1

Ausgabe / Edition  
01/2003

Fabrikations-Nr. /  
Fabrication No.

Auftrags-Nr. /  
Order No.

Pos.	Artikel-Nr. Item No.	Menge Quant.	Benennung	Description	Listen-Nr. List-No.
00010	02985	1	Ventilgehäuse E2fach Not-Aus	Valve housing	
00020	02972	2	Druckknopf	Push button	
00030	10386	1	Welle mit Buchse Not-Aus	Shaft with sleeve	
00040	10376	1	Schaltknopf	Gearshift knob	
00050	10379	1	Scheibe	Medium washer	
00060	10372	1	Sinterplatte	Sinter plate	
00070	** 10395	2	Druckfeder	Compression spring	
00080	** 02910	2	Druckfeder	Compression spring	
00090	* 08632	2	Kugel	Ball	
00100	* 10381	2	Kugel	Ball	
00110	10382	1	Sicherungsring	Retaining ring	
00120	12475	2	Sicherungsring	Retaining ring	
00130	13680	2	Verschlusschraube G 1/4	Plug screw G 1/4	
00140	10371	2	Verschlusscheibe	Sealing washer	
00150	02976	3	Gewindestift	Hexagon socket	
00160	* 10339	1	O-Ring	O-ring	
00170	* 10387	1	O-Ring	O-ring	
00180	* 10388	1	O-Ring	O-ring	
00190	* 10384	1	Abstreifer	Stripper	
00200	* 12246	2	Dichtring	Packing ring	
00210	10409	1	Spannstift	Spring type straight pin	

Bei Bestellung bitte Artikelnummer angeben!

\* Verschleißteile, Lagerhaltung wird empfohlen!

\*\* Sicherheitsteile, sind turnusmäßig zu überprüfen!

+ Bei Bestellung bitte Länge in Metern angeben!

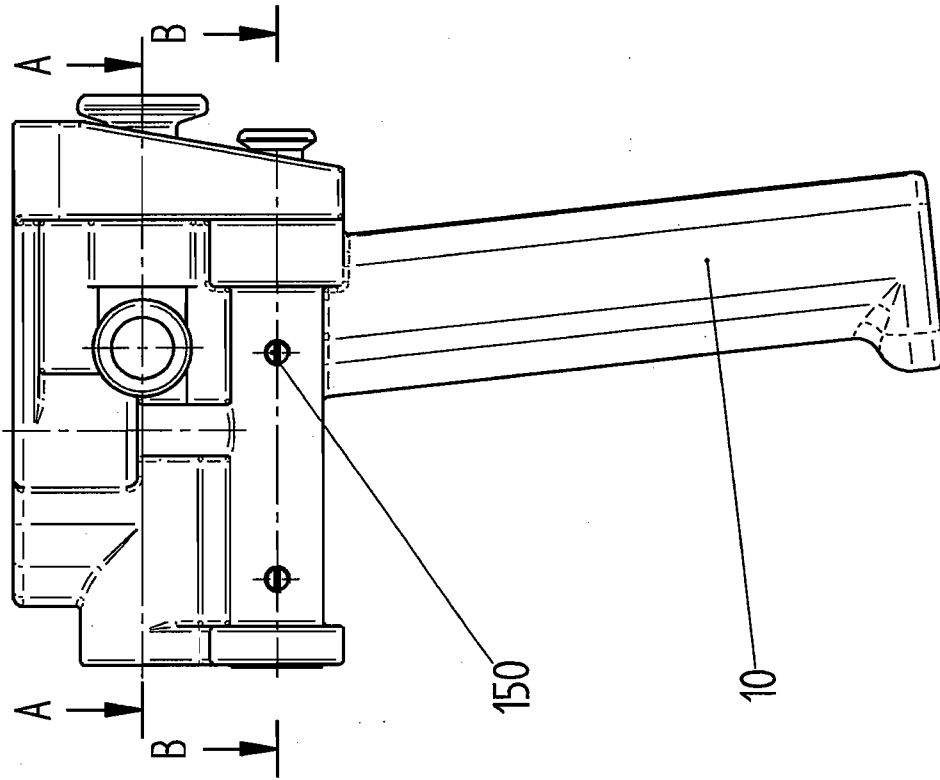
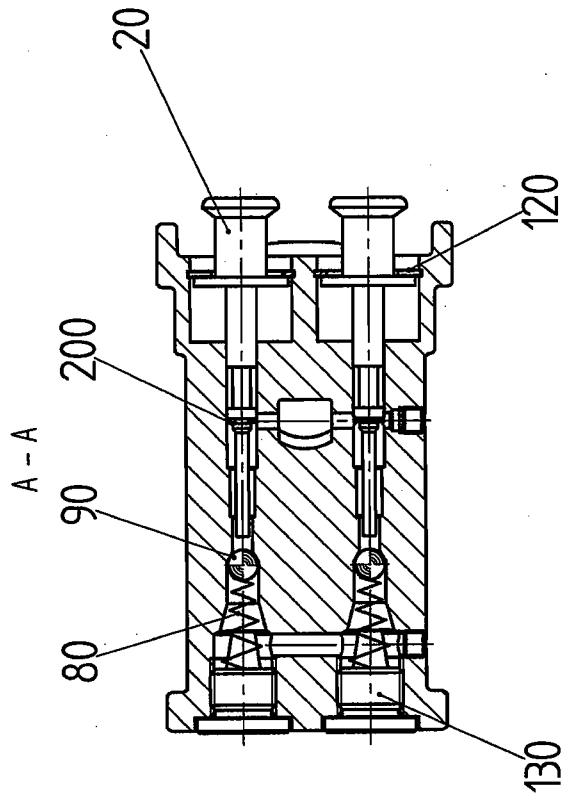
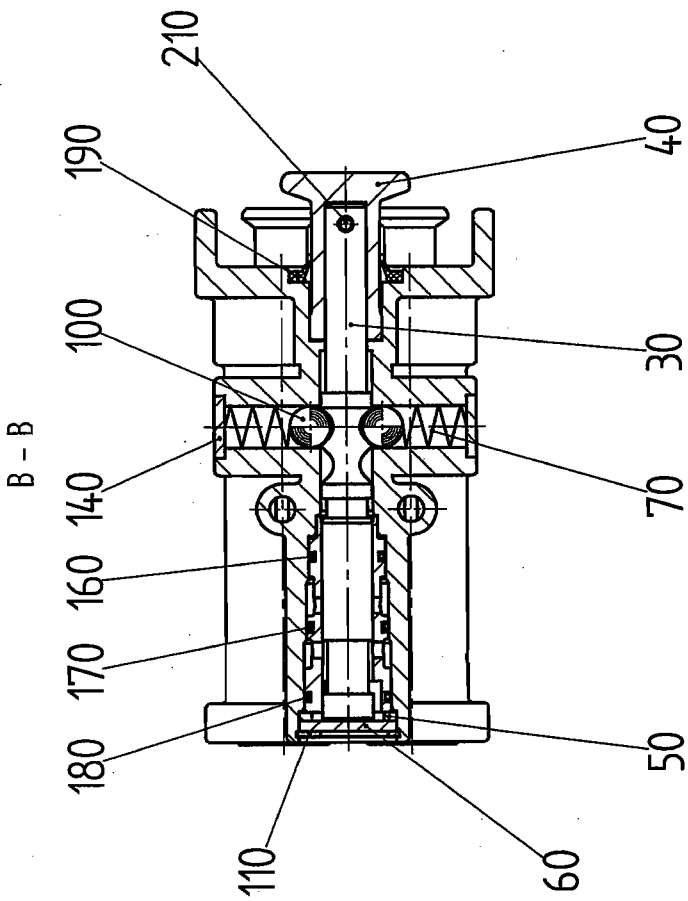
In case of order please advise the JDN Item No.!

\* Items recommended for storage!

\*\* Security spares have to be checked regularly!

+ In case of order please give length in meter!

Darstellung /  
Drawing  
13676E3



Montagevorschriften:  
 Pos.150 und 210 mit WEICON AN 302-42 eingeklebt!  
 Pos.190 mit Montagewerkzeug Art.-Nr.10378 eingesetzt!  
 Alle Dichtungs- und Führungselemente  
 mit STABURAGS NBU 12 K eingesetzt!

Darstellung unverbindlich. Änderungen vorbehalten.  
 Presentation not binding. Alterations reserved.



**J.D. NEUHAUS**  
 GmbH & Co. KG  
 D-58449 Witten

+49 (2302) 208-0  
 +49 (2302) 208-286  
 sales@jdn.de  
 www.jdn.de

0103  
 Ausgabe issue

13676 E3  
 Nummer number

# Ersatzteilliste

## Spare Part List

### Druckknopfventil E4M

### Push bottom valve E4M

Nummer / Number  
**EN-13677**

Seite / Page  
**1**

Ausgabe / Edition  
**01/2003**

Fabrikations-Nr. /  
Fabrication No.

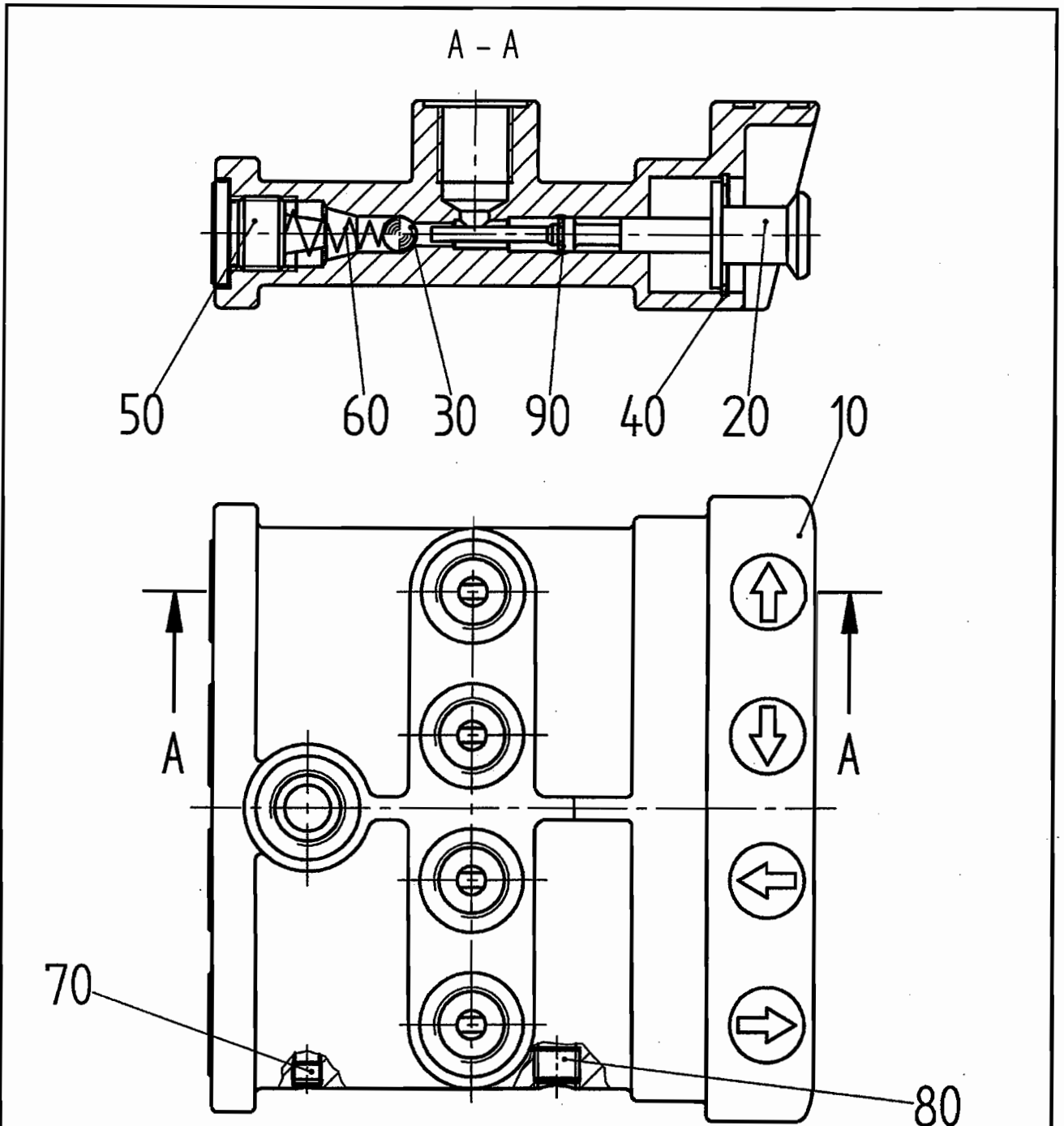
Auftrags-Nr. /  
Order No.

Pos.	Artikel-Nr. Item No.	Menge Quant.	Benennung	Description	Listen-Nr. List-No.
00010	02991	1	Ventilgehäuse E-4 FACH MS	Valve housing	
00020	02972	4	Druckknopf	Push button	
00030	* 08632	4	Kugel	Ball	
00040	12475	4	Sicherungsring	Retaining ring	
00050	13680	4	Verschlusschraube G 1/4	Plug screw G 1/4	
00060	** 02910	4	Druckfeder	Compression spring	
00070	02976	1	Gewindestift	Hexagon socket	
00080	10078	1	Gewindestift	Hexagon socket	
00090	* 12246	4	Dichtring	Packing ring	

Bei Bestellung bitte Artikelnummer angeben!  
\* Verschleißteile, Lagerhaltung wird empfohlen!  
\*\* Sicherheitsteile, sind turnusmäßig zu überprüfen!  
+ Bei Bestellung bitte Länge in Metern angeben!

In case of order please advise the JDN Item No.!  
\* Items recommended for storage!  
\*\* Security spares have to be checked regularly!  
+ In case of order please give length in meter!

Darstellung /  
Drawing  
**13677E4**



Montagevorschriften:  
 Pos.70 und 80 mit WEICON AN 302-42 eingeklebt!  
 Alle Dichtungs- und Führungselemente  
 mit STABURAGS NBU 12 K eingesetzt!

Darstellung unverbindlich. Änderungen vorbehalten.  
 Presentation not binding. Alterations reserved.



**J.D. NEUHAUS**  
 GmbH & Co. KG  
 D-58449 Witten

+49 (2302) 208-0  
 +49 (2302) 208-286  
 sales@jdn.de  
 www.jdn.de

01.03  
 Ausgabe issue

13677 E4  
 Nummer number

# Ersatzteilliste

## Spare Part List

### Druckknopfventil E4M NH HS

### Push-botton valve E4M NH HS

Nummer / Number  
**EN-13684**

Seite / Page  
**1**

Ausgabe / Edition  
**04/2003**

Fabrikations-Nr. /  
Fabrication No.

Auftrags-Nr. /  
Order No.

Pos.	Artikel-Nr. Item No.	Menge Quant.	Benennung	Description	Listen-Nr. List-No.
00010	13674	1	Ventilgehäuse E-4FACH NH IS	Valve housing E-4fold NH IS	
00020	02972	4	Druckknopf	Push button	
00030	10386	1	Welle mit Buchse Not-Aus	Shaft with sleeve	
00040	10376	1	Schaltknopf	Gearshift knob	
00050	10379	1	Scheibe	Medium washer	
00060	10372	1	Sinterplatte	Sinter plate	
00070	** 10395	2	Druckfeder	Compression spring	
00080	** 02910	4	Druckfeder	Compression spring	
00090	* 08632	4	Kugel	Ball	
00100	* 10381	2	Kugel	Ball	
00110	10382	1	Sicherungsring	Retaining ring	
00120	12475	4	Sicherungsring	Retaining ring	
00130	13680	4	Verschlusschraube G 1/4	Plug screw G 1/4	
00140	10371	2	Verschlussscheibe	Sealing washer	
00150	02976	2	Gewindestift	Hexagon socket	
00160	10078	1	Gewindestift	Hexagon socket	
00170	* 10339	1	O-Ring	O-ring	
00180	* 10387	1	O-Ring	O-ring	
00190	* 10388	1	O-Ring	O-ring	
00200	* 10384	1	Abstreifer	Stripper	
00210	* 12246	4	Dichtring	Packing ring	
00220	10409	1	Spannstift	Spring type straight pin	

Bei Bestellung bitte Artikelnummer angeben!

\* Verschleißteile, Lagerhaltung wird empfohlen!

\*\* Sicherheitsteile, sind turnusmäßig zu überprüfen!

+ Bei Bestellung bitte Länge in Metern angeben!

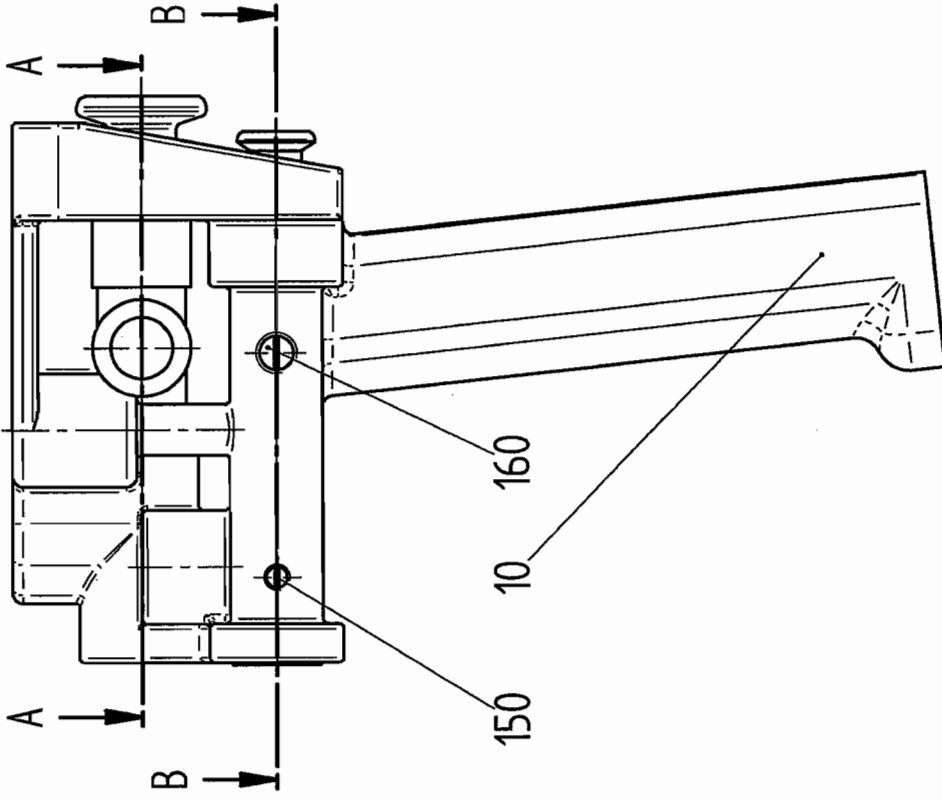
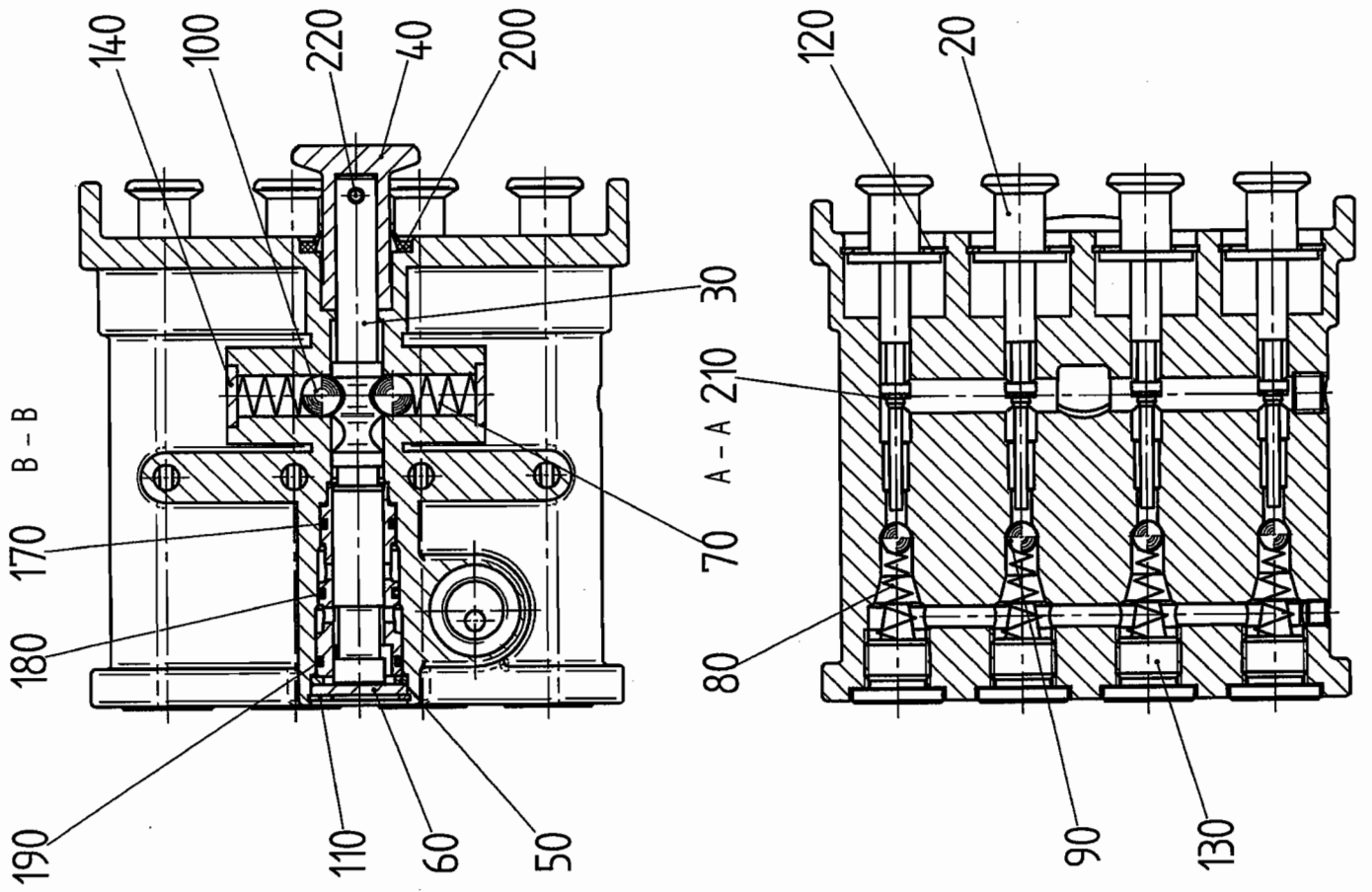
In case of order please advise the JDN Item No.!

\* Items recommended for storage!

\*\* Security spares have to be checked regularly!

+ In case of order please give length in meter!

Darstellung /  
Drawing  
**13684E3**



**Montagevorschriften:**  
 Pos.150,160 und 220 mit WEICON AN 302-42 eingelebt!  
 Pos.200 mit Montagewerkzeug Art.-Nr.10378 eingesetzt!  
 Alle Dichtungs- und Führungselemente  
 mit STABURAGS NBU 12 K eingesetzt!

Darstellung unverändertlich. Änderungen vorbehalten.  
 Presentation not binding. Alterations reserved.



**J.D. NEUHAUS**  
 GmbH & Co. KG  
 D-58449 Witten

+49 (2302) 208-0  
 +49 (2302) 208-286  
 sales@jdn.de  
 www.jdn.de

04.03

Ausgabe issue

13684 E3

Nummer number



# Ersatzteilliste

## Spare Part List

### Getriebe 1/2TI

### Gear 1/2TI

Nummer / Number  
EN-13776

Seite / Page  
1

Ausgabe / Edition  
01/2005

Fabrikations-Nr. /  
Fabrication No.

Auftrags-Nr. /  
Order No.

Pos.	Artikel-Nr. Item No.	Menge Quant.	Benennung	Description	Listen-Nr. List-No.
00010	13775	1	Getriebegehäuse	Gear box housing	
00020	13771	1	Mittelteilhälfte Getriebeseite	Mid section half gear box side	
00030	** 11498	1	Kettennuss	Chain sheave	
00040	10867	2	Planetenrad	Planetary gear	
00050	10866	1	Planetenträger	Planetary cages	
00060	10865	2	Planetenblockrad	Planetary double gear	
00070	11550	1	Ritzelwelle	Pinion shaft	
00080	11497	1	Lagerring	Bearing ring	
00090	11696	2	Planetenbolzen	Planetary bolt	
00100	11499	2	Planetenbolzen	Planetary bolt	
00110	13843	1	Schalldämpfergehäuse 1TI	Silencer housing 1TI	
00120	* 13777	1	Dichtung ASF Getriebe	Gasket ASF gear	
00130	* 13767	1	Ronde	Round plate	
00140	* 13768	1	Ronde	Round plate	
00150	13766	1	Distanzelement	Spacer	
00160	* 13769	1	Lochblech	Perforated plate	
00200	* 11053	4	Nadelkranz	Needle cage	
00210	* 06250	4	Nadelkranz	Needle cage	
00220	* 10843	1	Rillenkugellager	Deep-grooved ball bearing	
00230	* 05043	1	Rillenkugellager	Deep-grooved ball bearing	
00240	* 01023	1	Rillenkugellager	Deep-grooved ball bearing	
00250	* 10841	1	Rillenkugellager	Deep-grooved ball bearing	
00260	01569	1	Sicherungsring	Retaining ring	
00270	10778	1	Sicherungsring	Retaining ring	
00280	08075	4	Zylinderschraube	Hex. socket head cap screw	
00290	87737	4	Sicherungsscheibe	Safety washer	
00300	* 10315	3	O-Ring	O-ring	
00310	* 88529	1	O-Ring	O-ring	
00320	13808	1	Zylinderstift	Parallel pin	
00330	11963	1	Stützscheibe	Supporting ring	

Bei Bestellung bitte Artikelnummer angeben!

\* Verschleißteile, Lagerhaltung wird empfohlen!

\*\* Sicherheitsteile, sind turnusmäßig zu überprüfen!

+ Bei Bestellung bitte Länge in Metern angeben!

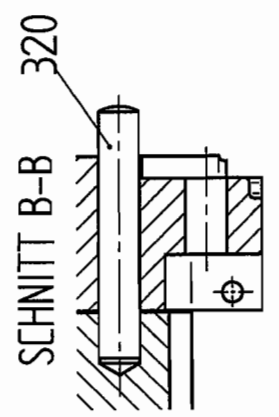
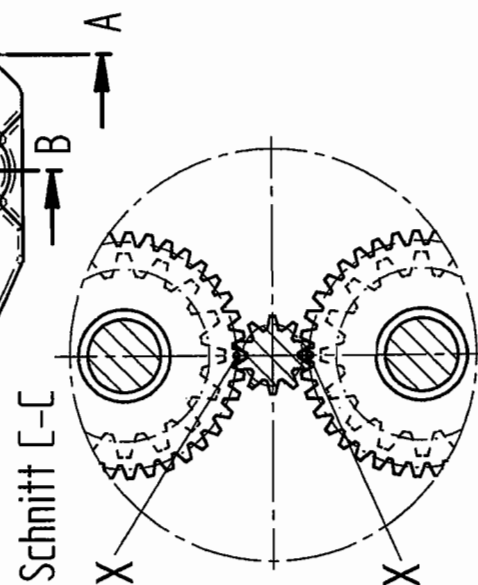
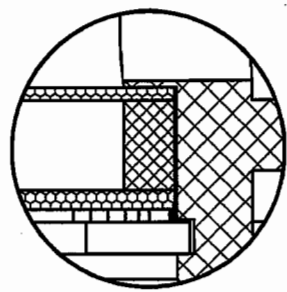
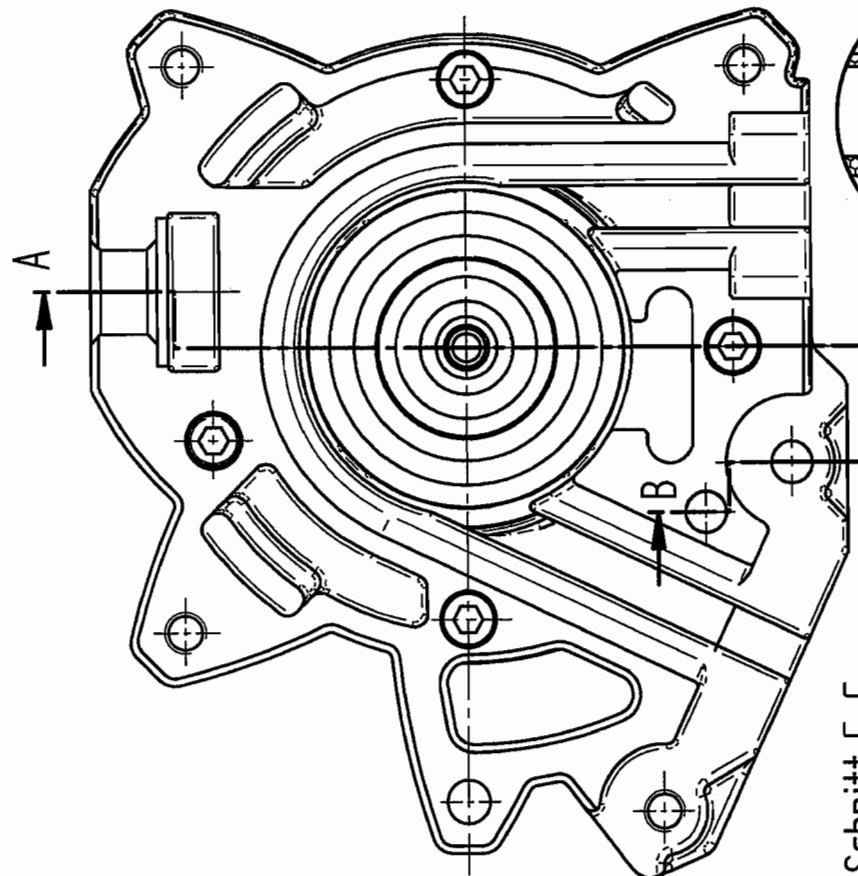
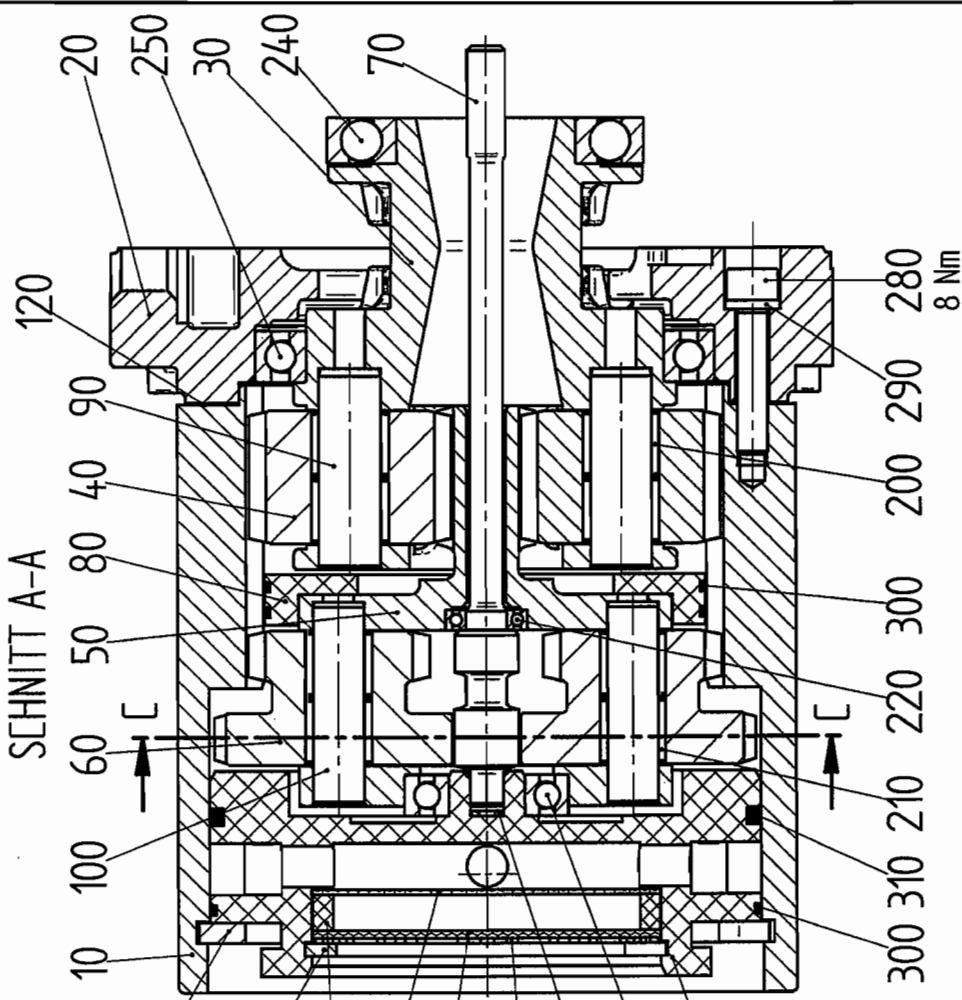
In case of order please advise the JDN Item No.!

\* Items recommended for storage!

\*\* Security spares have to be checked regularly!

+ In case of order please give length in meter!

Darstellung /  
Drawing  
13776E3



Montagevorschrift:  
 - Anziehverfahren: DREHMOMENTENSCHLÜSSEL

Darstellung unverbindlich. Änderungen vorbehalten.  
 Presentation not binding. Alterations reserved.

**J. D. NEUHAUS**  
 GmbH & Co. KG  
 D-58449 Witten

X: Montagevorschrift:  
 Könerschläge der Planetenräder müssen auf einer durch  
 die Mitte des Getriebes verlaufenden Linie liegen!

02.05  
 Ausgabe Issue

+49 (2302) 208-0  
 +49 (2302) 208-286  
 sales@jdn.de  
 www.jdn.de

13776 E3  
 Nummer number

8 Nm

# Ersatzteilliste

## Spare Part List

### Motor Profi 025-2TI

### Motor Profi 025-2TI

Nummer / Number  
**EN-13781**

Seite / Page  
**1**

Ausgabe / Edition  
**01/2006/d**

Bearbeiter  
**SIEGEL**

Datum  
**01.02.2006**

Pos.	Artikel-Nr. Item No.	Menge Quant.	Benennung	Description	Listen-Nr. List-No.
00010	13780	1	Motorgehäuse	Motor housing	
00020	13774	1	Mittelteilhälfte Motors. klp.	Mid section half motorside cpl	
00030	13804	1	Rotor mit Fettfüllung 025-2TI	Rotor with grease charge 025-2	EN-13804
00040	11586	1	Bremskolben	Brake piston	
00050	14222	1	Deckel	Cover	
00060	* 13778	1	Dichtung ASF Motor	Gasket ASF motor	
00070	* 13990	6	Lamelle mit Anspringhilfe	Vane with spring	
00100	* 11969	1	Nadelhülse	Needle sleeve	
00110	* 10786	1	Nadelhülse	Needle sleeve	
00120	01494	1	Sicherungsring	Retaining ring	
00130	13857	1	Sicherungsring	Retaining ring	
00140	* 11416	2	O-Ring	O-ring	
00150	** 10785	6	Druckfeder	Compression spring	
00160	11124	2	Zylinderstift	Parallel pin	
00170	10773	2	Zylinderstift	Parallel pin	
00180	10837	4	Zylinderschraube	Hex. socket head cap screw	
00190	08075	4	Zylinderschraube	Hex. socket head cap screw	
00200	87737	4	Sicherungsscheibe	Safety washer	
00210	10269	4	Gewindestift M6 x 20	Hexagon socket M6 x 20	
00220	01548	4	Sechskantmutter M6	Hexagon nut M6	

Bei Bestellung bitte Artikelnummer angeben!

\* Verschleißteile, Lagerhaltung wird empfohlen!

\*\* Sicherheitsteile, sind turnusmäßig zu überprüfen!

+ Bei Bestellung bitte Länge in Metern angeben!

In case of order please advise the JDN Item No.!

\* Items recommended for storage!

\*\* Security spares have to be checked regularly!

+ In case of order please give length in meter!

Darstellung /  
Drawing  
**13781E3**

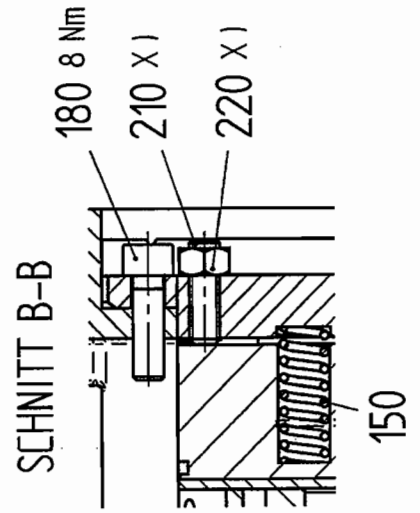
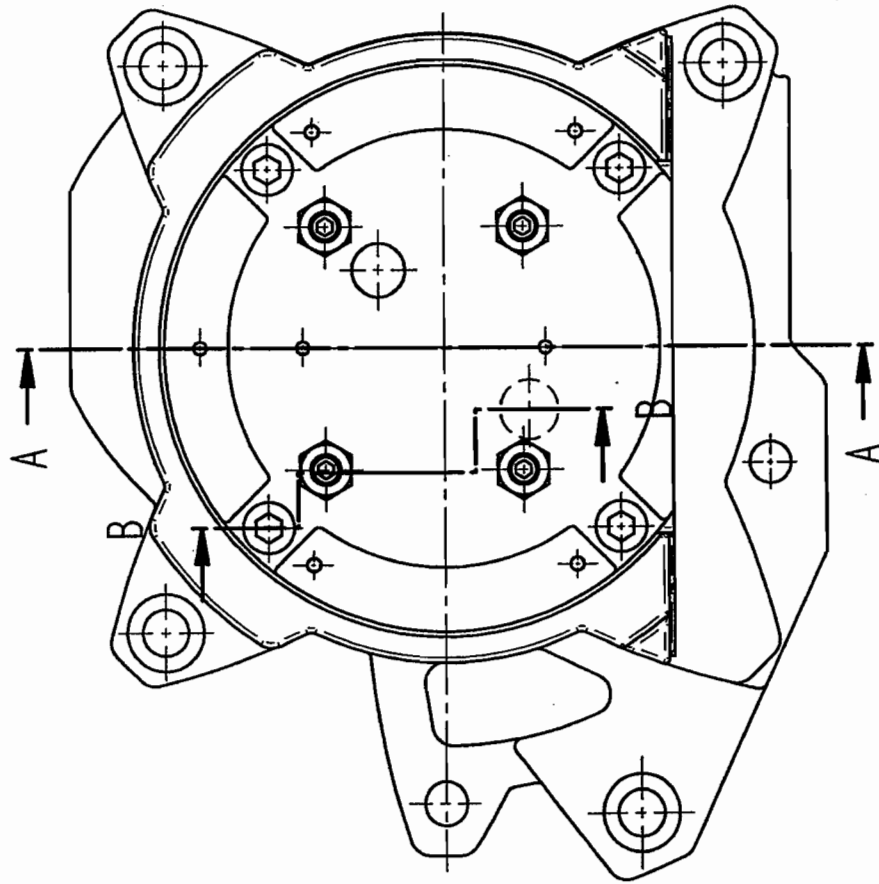
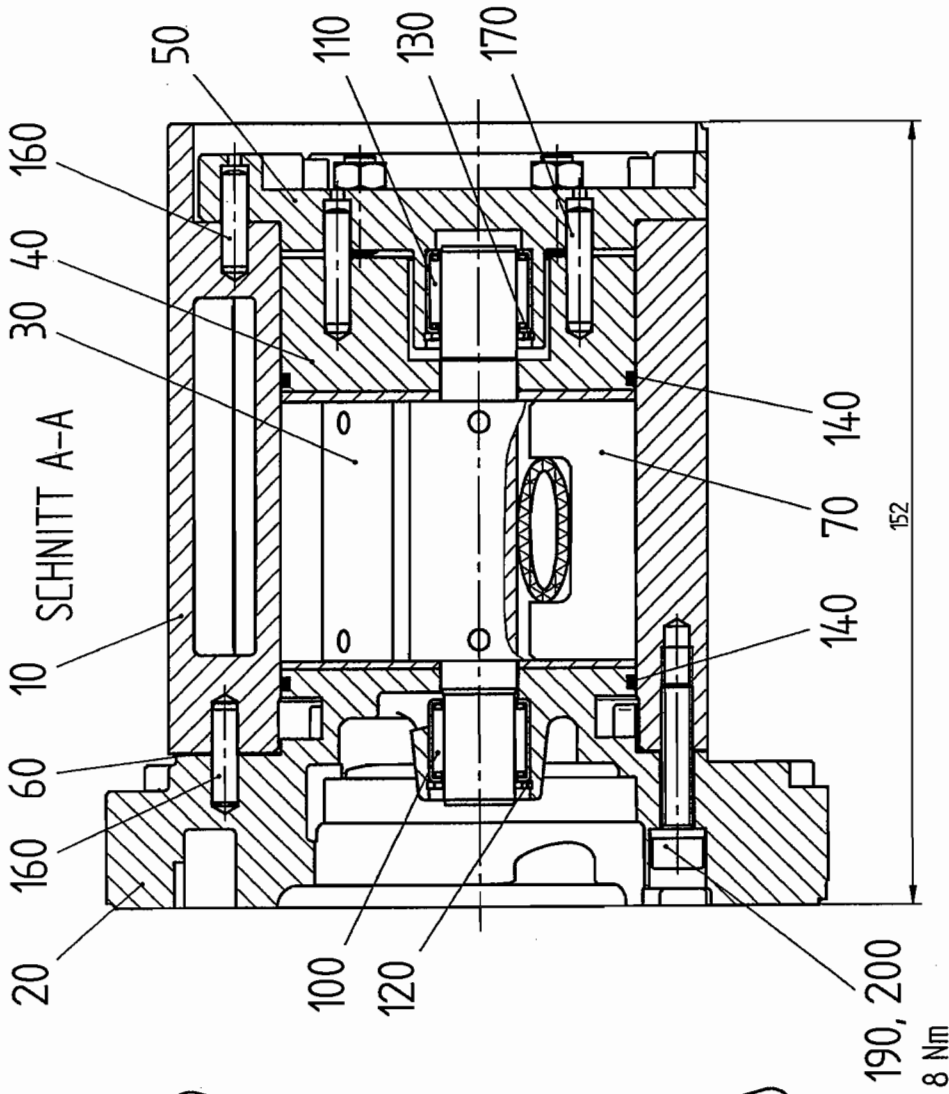


J.D. NEUHAUS

powered by air

J.D. Neuhaus GmbH & Co. KG \_ D-58449 Witten-Heven

Tel.: +49 (0) 23 02-208-0 \_ Fax: +49 (0) 23 02-208-286 \_ internet: www.jdn.de \_ e-mail: info@jdn.de



**Montagevorschriften / assembly instructions:**

- Anziehverfahren : DREHMOMENTENSCHLÜSSEL
- tightening method : TORQUE WRENCH

x) Spieleinstellung / tolerance adjustment 45°

Darstellung unverändlich. Änderungen vorbehalten.  
Presentation not binding. Alterations reserved.



**J.D. NEUHAUS**  
GmbH & Co. KG  
D-58449 Witten

+49 (2302) 208-0  
+49 (2302) 208-286  
sales@jdn.de  
www.jdn.de

0106

Ausgabe issue

13781 E3

Nummer number

# Ersatzteilliste

## Spare Part List

### Getriebe 05TI

### Gear 05TI

Nummer / Number  
**EN-13782**

Seite / Page  
**1**

Ausgabe / Edition  
**01/2005**

Fabrikations-Nr. /  
Fabrication No.

Auftrags-Nr. /  
Order No.

Pos.	Artikel-Nr. Item No.	Menge Quant.	Benennung	Description	Listen-Nr. List-No.
00010	13775	1	Getriebegehäuse	Gear box housing	
00020	13771	1	Mittelteilhälfte Getriebeseite	Mid section half gear box side	
00030	* 12084	1	Kettenuß mit Bolzen	Chain sheave with bolt	
00040	10826	2	Planetenrad	Planetary gear	
00050	13815	1	Planetenträger kpl.	Planetary cages cpl.	
00060	10854	2	Planetenrad	Planetary gear	
00070	13817	1	Ritzelwelle	Pinion shaft	
00080	11546	1	Lagerring	Bearing ring	
00090	13784	1	Schalldämpfergehäuse	Silencer housing	
00100	* 13777	1	Dichtung ASF Getriebe	Gasket ASF gear	
00110	* 13767	1	Ronde	Round plate	
00120	* 13768	1	Ronde	Round plate	
00130	13766	1	Distanzelement	Spacer	
00140	* 13769	1	Lochblech	Perforated plate	
00200	* 03431	2	Nadelkranz	Needle cage	
00210	* 11537	2	Nadelkranz	Needle cage	
00220	* 13818	1	Rillenkugellager	Deep-grooved ball bearing	
00230	* 03430	1	Rillenkugellager	Deep-grooved ball bearing	
00240	* 01023	1	Rillenkugellager	Deep-grooved ball bearing	
00250	* 10841	1	Rillenkugellager	Deep-grooved ball bearing	
00260	01569	1	Sicherungsring	Retaining ring	
00270	10778	1	Sicherungsring	Retaining ring	
00280	08075	4	Zylinderschraube	Hex. socket head cap screw	
00290	87737	4	Sicherungsscheibe	Safety washer	
00300	* 10315	3	O-Ring	O-ring	
00310	* 88529	1	O-Ring	O-ring	
00320	13808	1	Zylinderstift	Parallel pin	

Bei Bestellung bitte Artikelnummer angeben!

\* Verschleißteile, Lagerhaltung wird empfohlen!

\*\* Sicherheitsteile, sind turnusmäßig zu überprüfen!

+ Bei Bestellung bitte Länge in Metern angeben!

In case of order please advise the JDN Item No.!

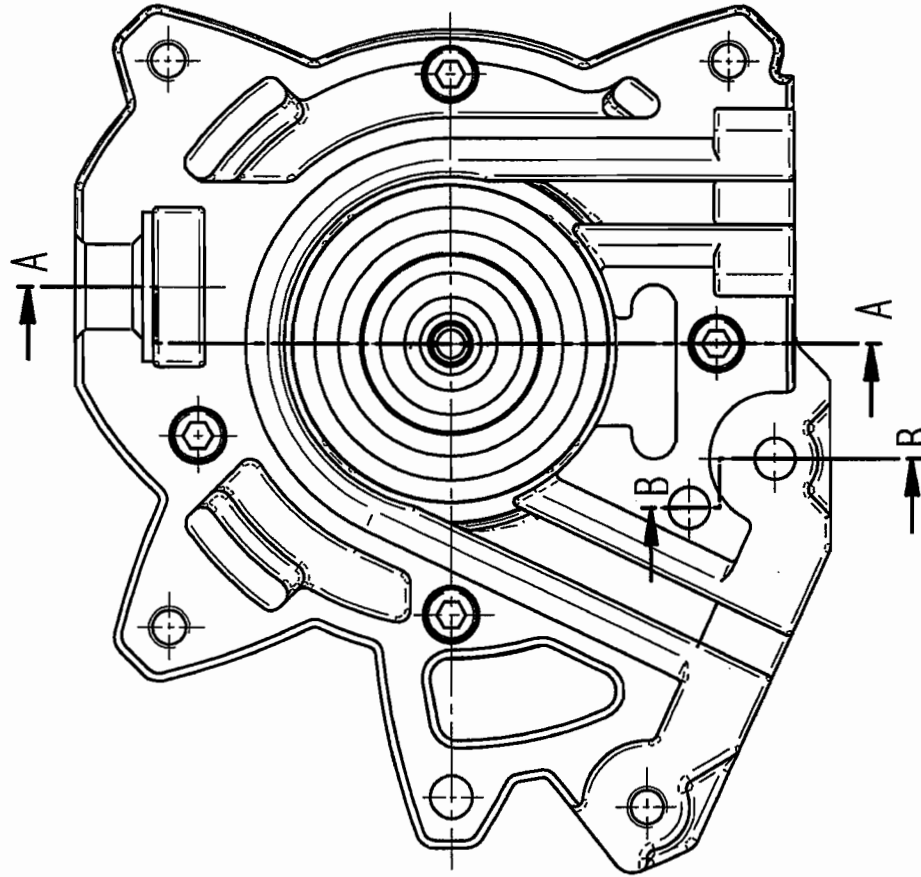
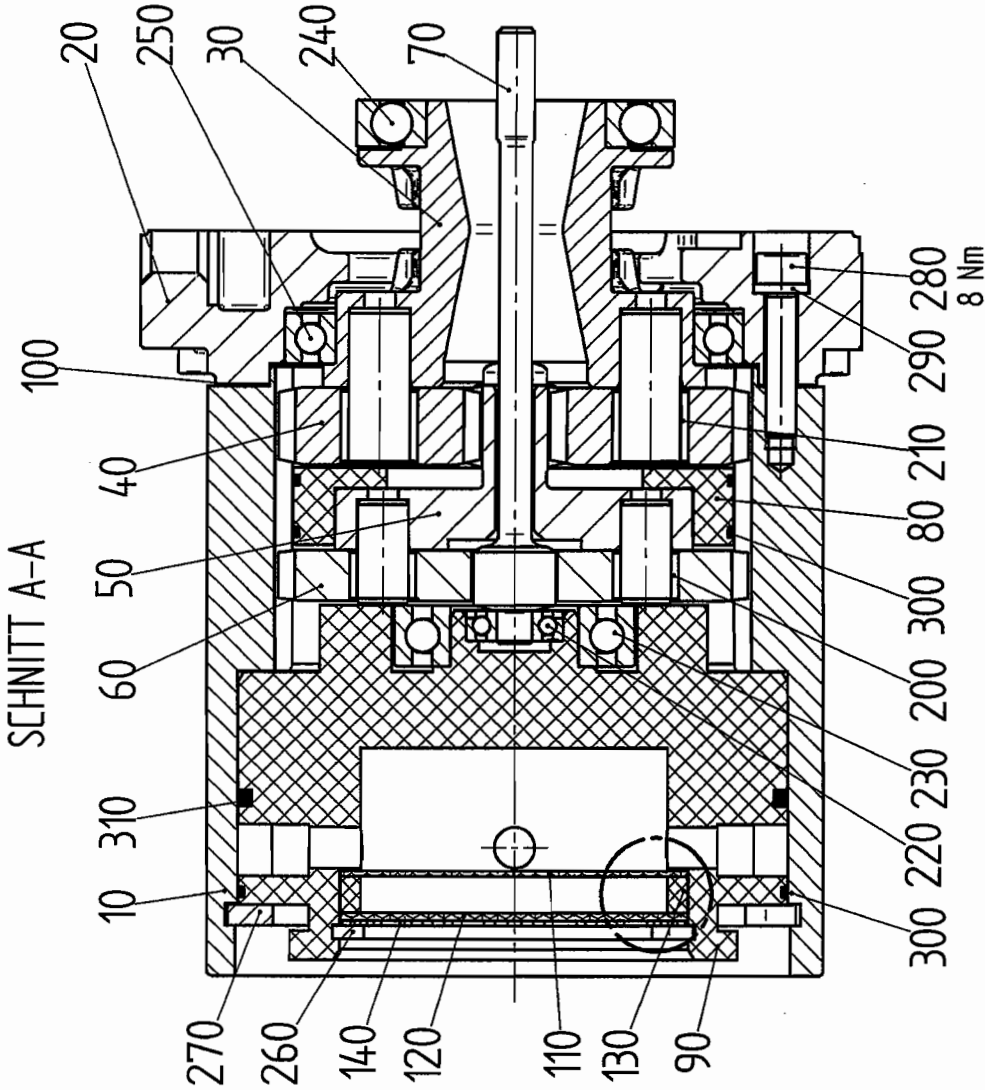
\* Items recommended for storage!

\*\* Security spares have to be checked regularly!

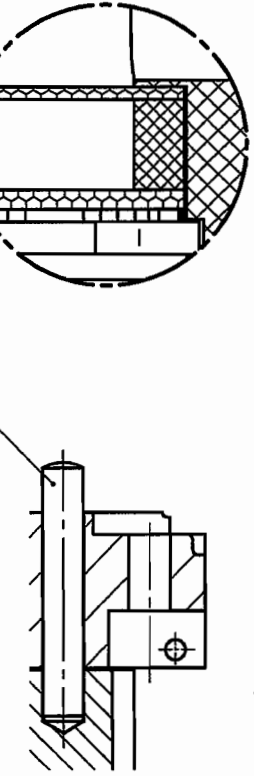
+ In case of order please give length in meter!

Darstellung /  
Drawing  
**13782E3**

SCHNITT A-A



SCHNITT B-B



Montagevorschriften:  
- Anziehverfahren: DREHMOMENTENSCHLÜSSEL

Darstellung unverändert, Änderungen vorbehalten.  
Presentation not binding, Alterations reserved.



**J.D. NEUHAUS**  
GmbH & Co. KG  
D-58449 Witten

+49 (2302) 208-0  
+49 (2302) 208-286  
sales@jdn.de  
www.jdn.de

02.05  
Ausgabe issue

13782 E3  
Nummer number

# Ersatzteilliste

## Spare Part List

**Rotor mit Fettfüllung 025-2TI**

**Rotor with grease charge 025-2**

Nummer / Number  
**EN-13804**

Seite / Page  
**1**

Ausgabe / Edition  
**03/2005/b**

Fabrikations-Nr. /  
Fabrication No.

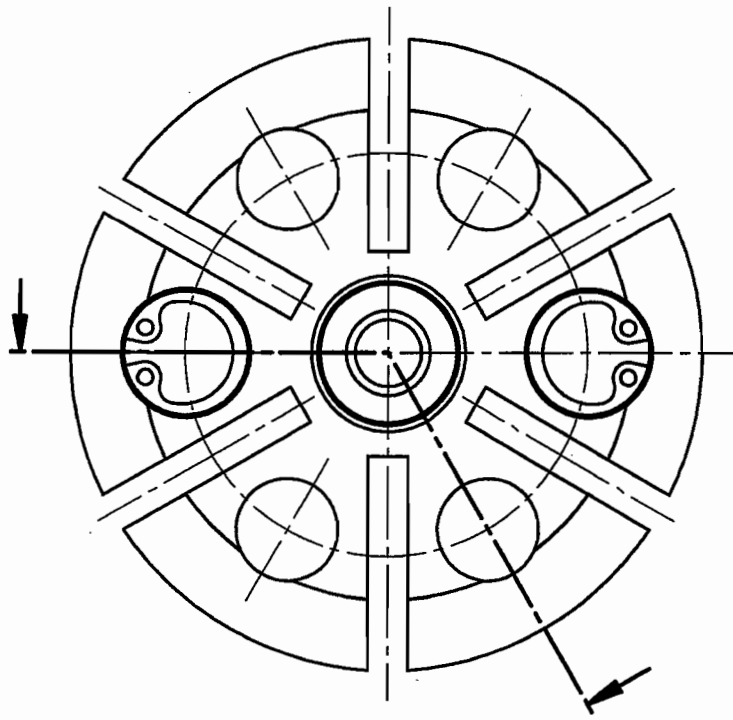
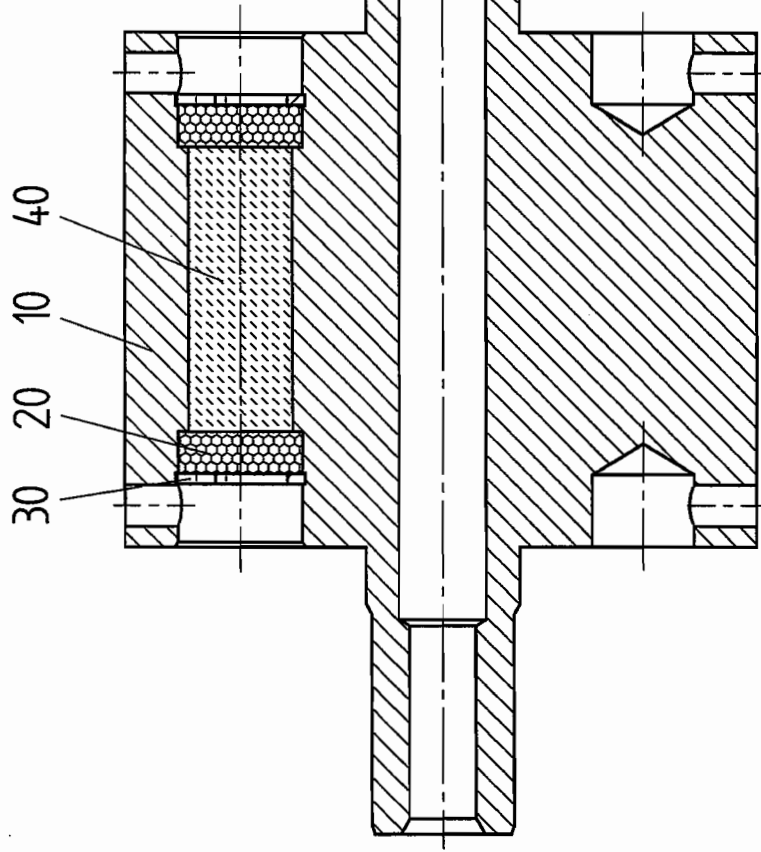
Auftrags-Nr. /  
Order No.

Pos.	Artikel-Nr. Item No.	Menge Quant.	Benennung	Description	Listen-Nr. List-No.
00010	13803	1	Rotor für Fettfüllung 025-2TI	Rotor for grease charge 025-2T	
00020	* 13844	4	Ronde	Round plate	
00030	01319	4	Sicherungsring	Retaining ring	
00040	11901	+	Hochleistungsfett	High-performance grease	

Bei Bestellung bitte Artikelnummer angeben!  
\* Verschleißteile, Lagerhaltung wird empfohlen!  
\*\* Sicherheitsteile, sind turnusmäßig zu überprüfen!  
+ Bei Bestellung bitte Länge in Metern angeben!

In case of order please advise the JDN Item No.!  
\* Items recommended for storage!  
\*\* Security spares have to be checked regularly!  
+ In case of order please give length in meter!

Darstellung /  
Drawing  
**13804E3**



**Montagehinweis :**  
 Fett (Pos.40) ohne  
 Lufteinschlüsse eingefüllt !

Darstellung unverbindlich. Änderungen vorbehalten.  
 Präsentation not binding. Alterations reserved.



**J. D. NEUHAUS**  
 GmbH & Co. KG  
 D-58449 Witten

+49 (2302) 208-0  
 +49 (2302) 208-286  
 sales@jdn.de  
 www.jdn.de

04 / 05  
 Ausgabe issue

13804 E3  
 Nummer number



# Ersatzteilliste

## Spare Part List

### Getriebe 025TI

### Gear 025TI

Nummer / Number  
**EN-13805**

Seite / Page  
**1**

Ausgabe / Edition  
**04/2005/a**

Fabrikations-Nr. /  
Fabrication No.

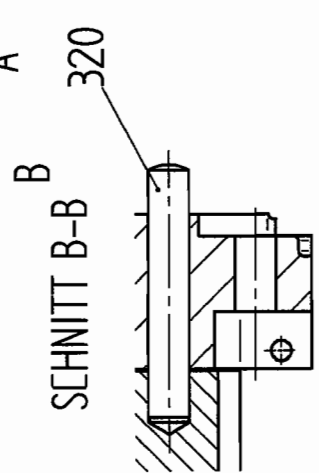
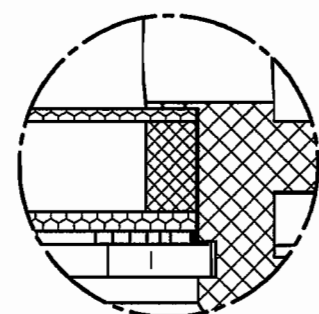
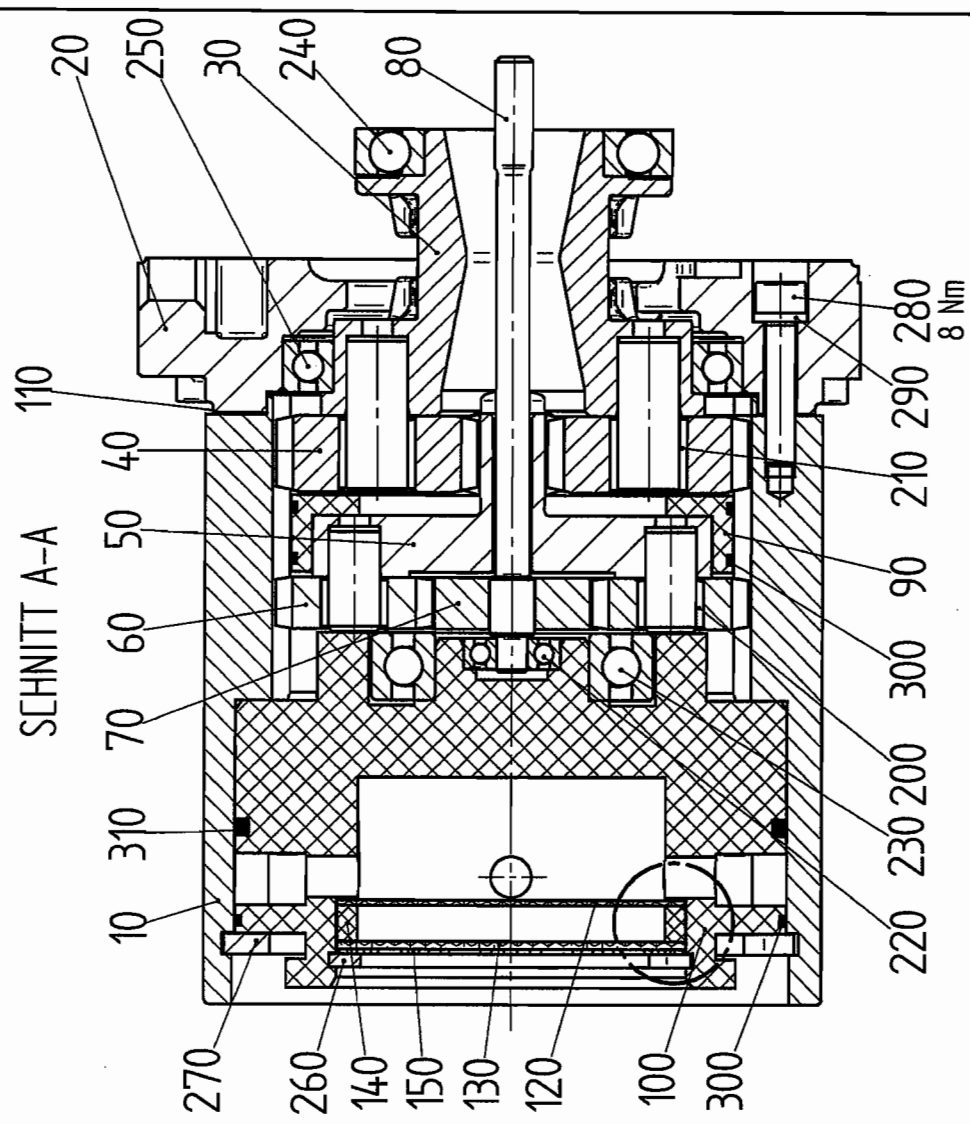
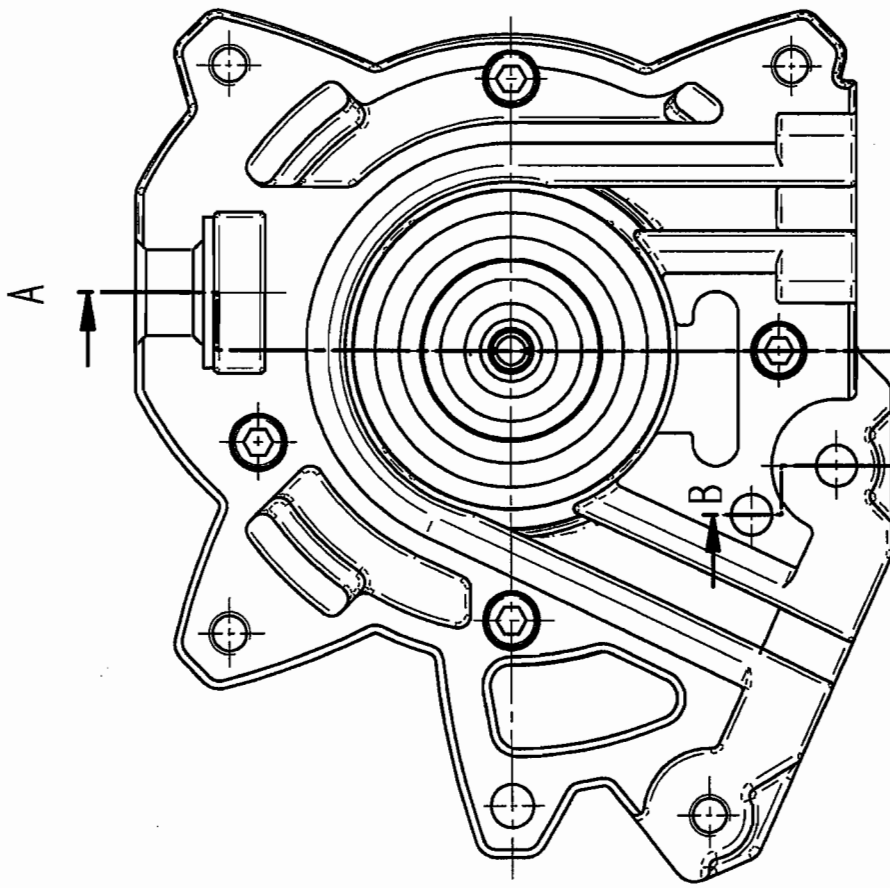
Auftrags-Nr. /  
Order No.

Pos.	Artikel-Nr. Item No.	Menge Quant.	Benennung	Description	Listen-Nr. List-No.
00010	13775	1	Getriebegehäuse	Gear box housing	
00020	13771	1	Mittelteilhälfte Getriebeseite	Mid section half gear box side	
00030	* 12084	1	Kettenuß mit Bolzen	Chain sheave with bolt	
00040	10826	2	Planetenrad	Planetary gear	
00050	13802	1	Planetenträger kpl.	Planetary cages cpl.	
00060	13787	2	Planetenrad	Planetary gear	
00070	13786	1	Sonnenrad	Sun wheel	
00080	13788	1	Ritzelwelle	Pinion shaft	
00090	13801	1	Lagerring	Bearing ring	
00100	13811	1	Schalldämpfergehäuse 025TI	Silencer housing 025TI	
00110	* 13777	1	Dichtung ASF Getriebe	Gasket ASF gear	
00120	* 13767	1	Ronde	Round plate	
00130	* 13768	1	Ronde	Round plate	
00140	13766	1	Distanzelement	Spacer	
00150	* 13769	1	Lochblech	Perforated plate	
00200	* 03431	2	Nadelkranz	Needle cage	
00210	* 11537	2	Nadelkranz	Needle cage	
00220	* 13816	1	Rillenkugellager	Deep-grooved ball bearing	
00230	* 12571	1	Rillenkugellager	Deep-grooved ball bearing	
00240	* 01023	1	Rillenkugellager	Deep-grooved ball bearing	
00250	* 10841	1	Rillenkugellager	Deep-grooved ball bearing	
00260	01569	1	Sicherungsring	Retaining ring	
00270	10778	1	Sicherungsring	Retaining ring	
00280	08075	4	Zylinderschraube	Hex. socket head cap screw	
00290	87737	4	Sicherungsscheibe	Safety washer	
00300	* 10315	3	O-Ring	O-ring	
00310	* 88529	1	O-Ring	O-ring	
00320	13808	1	Zylinderstift	Parallel pin	

Bei Bestellung bitte Artikelnummer angeben!  
\* Verschleißteile, Lagerhaltung wird empfohlen!  
\*\* Sicherheitsteile, sind turnusmäßig zu überprüfen!  
+ Bei Bestellung bitte Länge in Metern angeben!

In case of order please advise the JDN Item No.!  
\* Items recommended for storage!  
\*\* Security spares have to be checked regularly!  
+ In case of order please give length in meter!

Darstellung /  
Drawing  
**13805E3**



Montagevorschriften:  
- Anziehverfahren: DREHMOMENTENSCHLÜSSEL

Darstellung unverändlich. Änderungen vorbehalten.  
Reproduction not binding. Alterations reserved.



**J.D. NEUHAUS**  
GmbH & Co. KG  
D-58449 Witten

+49 (2302) 208-0  
+49 (2302) 208-266  
sales@jdn.de  
www.jdn.de

02.05  
Ausgabe issue

13805 E3  
Nummer number

# Ersatzteilliste

## Spare Part List

### Lasthaken mit Sicherung

### Load hook with catch

Nummer / Number  
**EN-13809**

Seite / Page  
**1**

Ausgabe / Edition  
**24/2005/a**

Fabrikations-Nr. /  
Fabrication No.

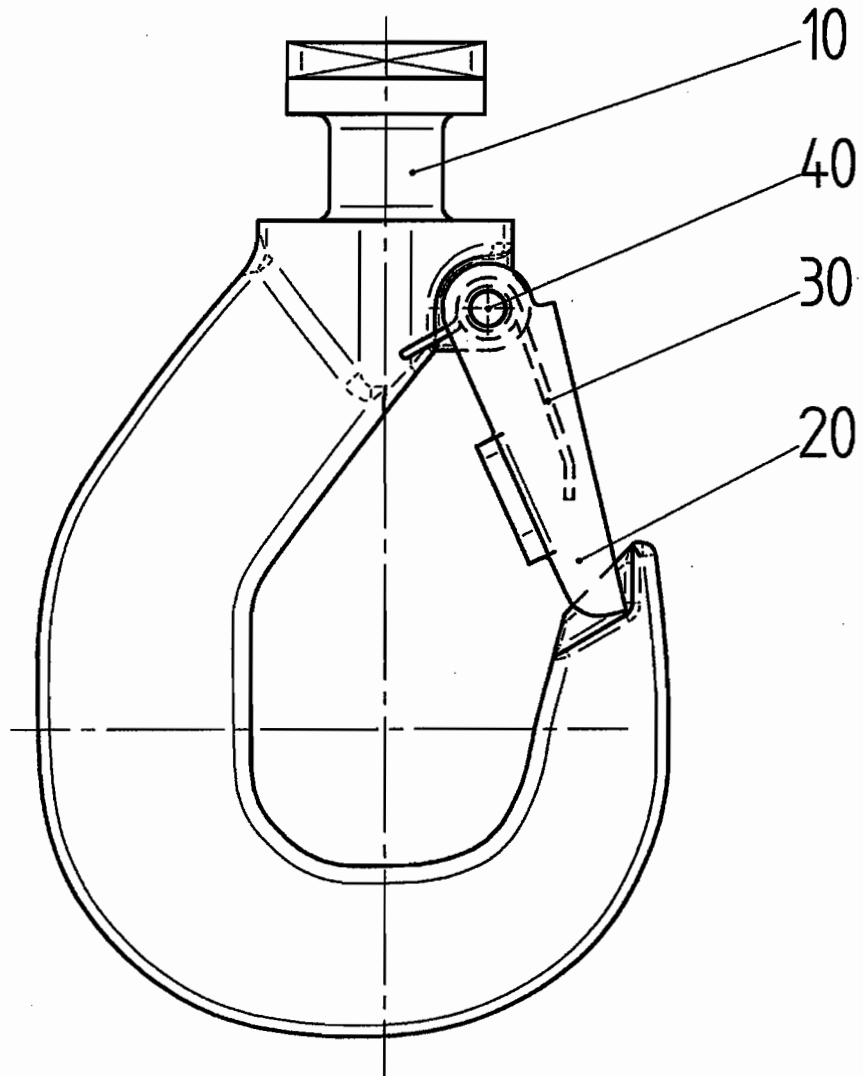
Auftrags-Nr. /  
Order No.

Pos.	Artikel-Nr. Item No.	Menge Quant.	Benennung	Description	Listen-Nr. List-No.
00010	** 13785	1	Lasthaken 2T	Load hook 2T	
00020	* 14030	1	Sicherungsklappe	Safety catch	
00030	* 13419	1	Schenkelfeder	Leg spring	
00040	* 10797	1	Knebelkerbstift	Grooved pin	

Bei Bestellung bitte Artikelnummer angeben!  
\* Verschleißteile, Lagerhaltung wird empfohlen!  
\*\* Sicherheitsteile, sind turnusmäßig zu überprüfen!  
+ Bei Bestellung bitte Länge in Metern angeben!

In case of order please advise the JDN Item No.!  
\* Items recommended for storage!  
\*\* Security spares have to be checked regularly!  
+ In case of order please give length in meter!

Darstellung /  
Drawing  
**13809E4**



Darstellung unverbindlich. Änderungen vorbehalten.  
 Presentation not binding. Alterations reserved.



**J.D. NEUHAUS**  
 GmbH & Co. KG  
 D-58449 Witten

☎ +49 (2302) 208-0  
 📠 +49 (2302) 208-286  
 ✉ sales@jdn.de  
 🌐 www.jdn.de

02.05  
 Ausgabe issue

13809 E4  
 Nummer number

# Ersatzteilliste

## Spare Part List

Unterflasche 2TI m.Hk.u.Si.

Bottom block w.hook a.catch2TI

Nummer / Number  
**EN-13810**

Seite / Page  
**1**

Ausgabe / Edition  
**07/2004**

Fabrikations-Nr. /  
Fabrication No.

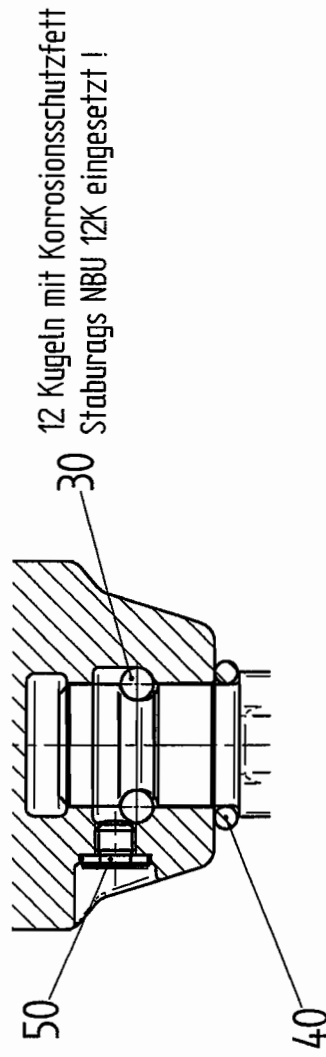
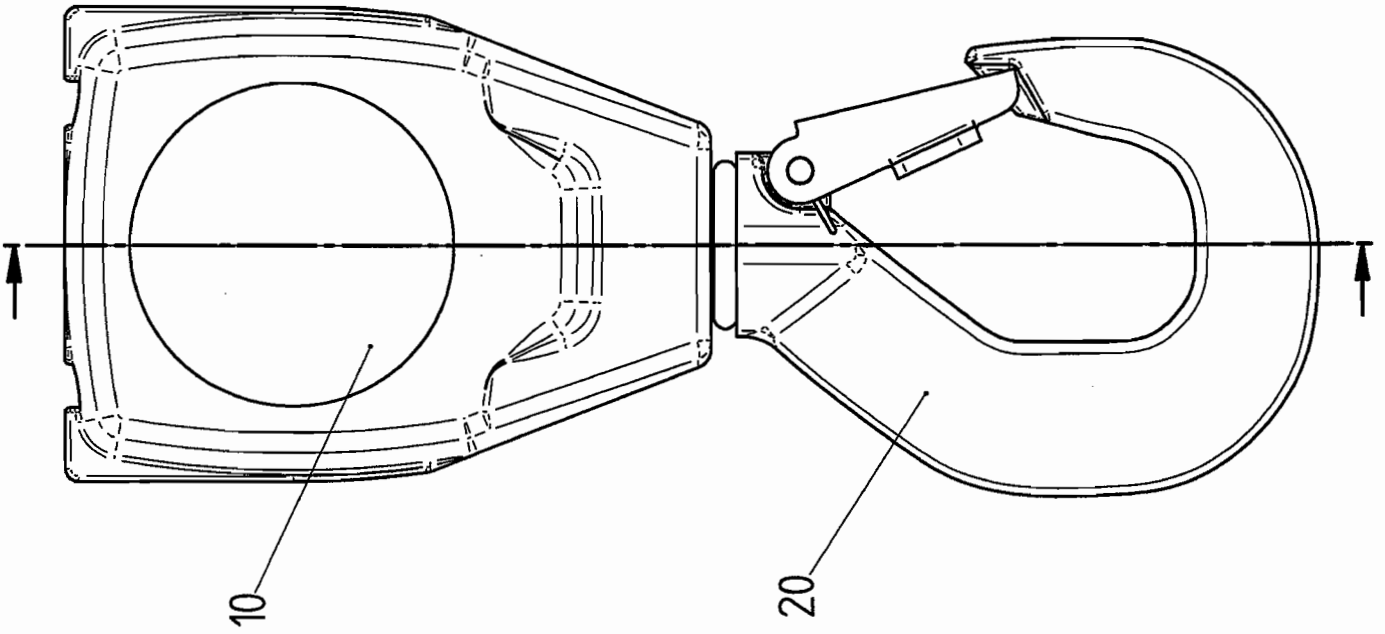
Auftrags-Nr. /  
Order No.

Pos.	Artikel-Nr. Item No.	Menge Quant.	Benennung	Description	Listen-Nr. List-No.
00010	08672	1	Unterflasche 2T	Bottom block 2T	EN-08672
00020	** 13813	1	Lasthaken mit Sicherung 2T	Load hook with catch 2T	EN-13813
00030	* 08632	12	Kugel	Ball	
00040	08665	1	Haltefeder	Holding spring	
00050	01036	1	Schmiernippel	Grease nipple	

Bei Bestellung bitte Artikelnummer angeben!  
\* Verschleißteile, Lagerhaltung wird empfohlen!  
\*\* Sicherheitsteile, sind turnusmäßig zu überprüfen!  
+ Bei Bestellung bitte Länge in Metern angeben!

In case of order please advise the JDN Item No.!  
\* Items recommended for storage!  
\*\* Security spares have to be checked regularly!  
+ In case of order please give length in meter!

Darstellung /  
Drawing  
**13810E3**



12 Kugeln mit Korrosionsschutzfett  
Staburags NBU 12K eingesetzt !

Darstellung unverbindlich. Änderungen vorbehalten.  
Presentation not binding. Alterations reserved.



**J.D. NEUHAUS**  
GmbH & Co. KG  
D-58449 Witten

+49 (2302) 208-0  
+49 (2302) 208-286  
sales@jdn.de  
www.jdn.de

02.05  
Ausgabe issue

13810 E3  
Nummer number

# Ersatzteilliste

## Spare Part List

### Lasthaken mit Sicherung 2T

### Load hook with catch 2T

Nummer / Number  
**EN-13813**

Seite / Page  
**1**

Ausgabe / Edition  
**24/2005/a**

Fabrikations-Nr. /  
Fabrication No.

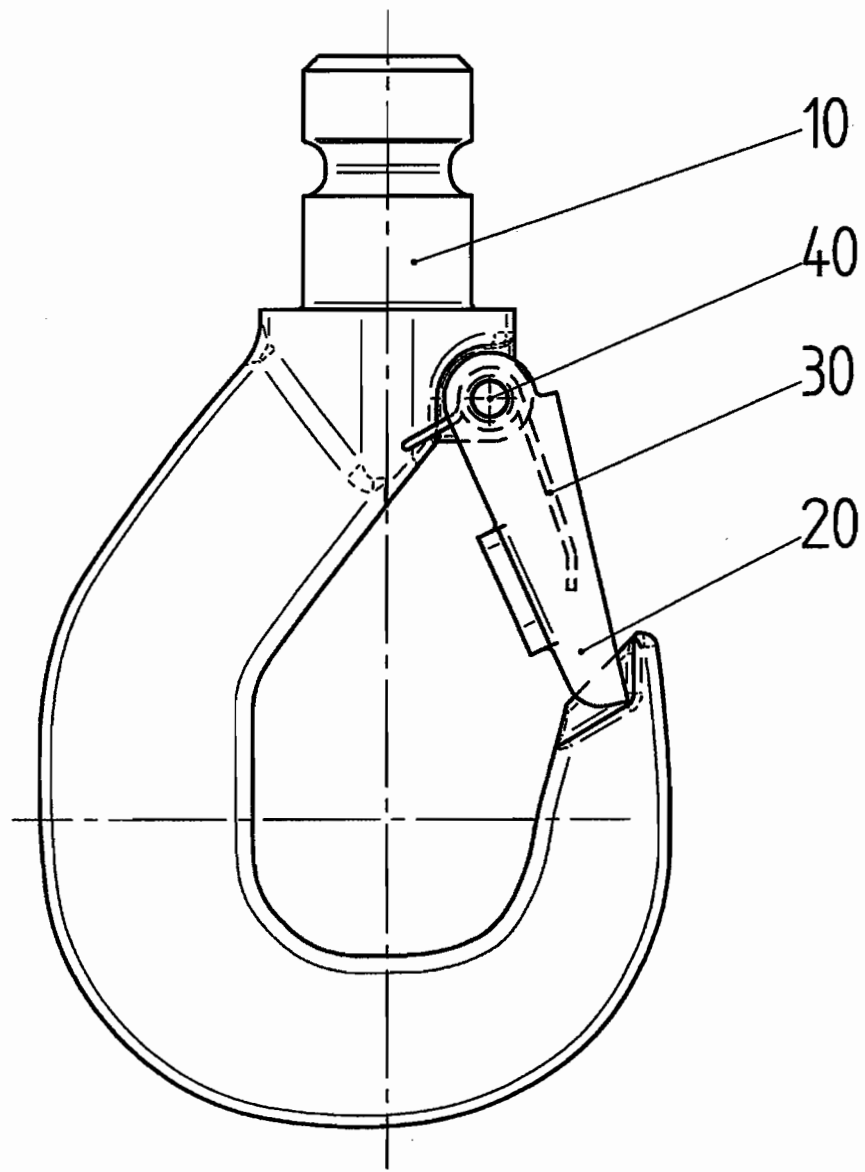
Auftrags-Nr. /  
Order No.

Pos.	Artikel-Nr. Item No.	Menge Quant.	Benennung	Description	Listen-Nr. List-No.
00010	** 13812	1	Lasthaken 2t	Load hook 2t	
00020	* 14030	1	Sicherungsklappe	Safety catch	
00030	* 13419	1	Schenkelfeder	Leg spring	
00040	* 10797	1	Knebelkerbstift	Grooved pin	

Bei Bestellung bitte Artikelnummer angeben!  
\* Verschleißteile, Lagerhaltung wird empfohlen!  
\*\* Sicherheitsteile, sind turnusmäßig zu überprüfen!  
+ Bei Bestellung bitte Länge in Metern angeben!

In case of order please advise the JDN Item No.!  
\* Items recommended for storage!  
\*\* Security spares have to be checked regularly!  
+ In case of order please give length in meter!

Darstellung /  
Drawing  
**13813E4**



Darstellung unverbindlich. Änderungen vorbehalten.  
 Presentation not binding. Alterations reserved.



**J. D. NEUHAUS**  
 GmbH & Co. KG  
 D-58449 Witten

☎ +49 (2302) 208-0  
 📠 +49 (2302) 208-286  
 ✉ sales@jdn.de  
 🌐 www.jdn.de

02.05

Ausgabe issue

13813 E4

Nummer number



# Ersatzteilliste

## Spare Part List

Motor-NM1BI Profi 025-2TI 4bar

Motor-NM1BI Profi 025-2TI 4bar

Nummer / Number  
EN-13960

Seite / Page  
1

Ausgabe / Edition  
01/2006/a

Bearbeiter  
SIEGEL

Datum  
01.02.2006

Pos.	Artikel-Nr. Item No.	Menge Quant.	Benennung	Description	Listen-Nr. List-No.
00010	13780	1	Motorgehäuse	Motor housing	
00020	13774	1	Mittelteilhälfte Motors. klp.	Mid section half motorside cpl	
00030	13804	1	Rotor mit Fettfüllung 025-2TI	Rotor with grease charge 025-2	EN-13804
00040	11586	1	Bremskolben	Brake piston	
00050	14222	1	Deckel	Cover	
00060	* 13778	1	Dichtung ASF Motor	Gasket ASF motor	
00070	* 13990	6	Lamelle mit Anspringshilfe	Vane with spring	
00100	* 11969	1	Nadelhülse	Needle sleeve	
00110	* 10786	1	Nadelhülse	Needle sleeve	
00120	01494	1	Sicherungsring	Retaining ring	
00130	13857	1	Sicherungsring	Retaining ring	
00140	* 11416	2	O-Ring	O-ring	
00150	** 13765	6	Druckfeder	Compression spring	
00160	11124	2	Zylinderstift	Parallel pin	
00170	10773	2	Zylinderstift	Parallel pin	
00180	10837	4	Zylinderschraube	Hex. socket head cap screw	
00190	08075	4	Zylinderschraube	Hex. socket head cap screw	
00200	87737	4	Sicherungsscheibe	Safety washer	
00210	10269	4	Gewindestift M6 x 20	Hexagon socket M6 x 20	
00220	01548	4	Sechskantmutter M6	Hexagon nut M6	

Bei Bestellung bitte Artikelnummer angeben!

\* Verschleißteile, Lagerhaltung wird empfohlen!

\*\* Sicherheitsteile, sind turnusmäßig zu überprüfen!

+ Bei Bestellung bitte Länge in Metern angeben!

In case of order please advise the JDN Item No.!

\* Items recommended for storage!

\*\* Security spares have to be checked regularly!

+ In case of order please give length in meter!

Darstellung /  
Drawing  
13781E3



J.D. NEUHAUS

powered by air

J.D. Neuhaus GmbH & Co. KG \_ D-58449 Witten-Heven

Tel.: +49 (0) 23 02-208-0 \_ Fax: +49 (0) 23 02-208-286 \_ internet: www.jdn.de \_ e-mail: info@jdn.de

# Ersatzteilliste

## Spare Part List

### Lasthaken mit Sicherung 1T

### Load hook with catch 1T

Nummer / Number  
**EN-14034**

Seite / Page  
**1**

Ausgabe / Edition  
**24/2005/a**

Fabrikations-Nr. /  
Fabrication No.

Auftrags-Nr. /  
Order No.

Pos.	Artikel-Nr. Item No.	Menge Quant.	Benennung	Description	Listen-Nr. List-No.
00010	** 11585	1	Lasthaken	Load hook	
00020	* 14030	1	Sicherungsklappe	Safety catch	
00030	* 13419	1	Schenkelfeder	Leg spring	
00040	* 10797	1	Knebelkerbstift	Grooved pin	

Bei Bestellung bitte Artikelnummer angeben!  
\* Verschleißteile, Lagerhaltung wird empfohlen!  
\*\* Sicherheitsteile, sind turnusmäßig zu überprüfen!  
+ Bei Bestellung bitte Länge in Metern angeben!

In case of order please advise the JDN Item No.!  
\* Items recommended for storage!  
\*\* Security spares have to be checked regularly!  
+ In case of order please give length in meter!

Darstellung /  
Drawing  
**14034E4**

# Ersatzteilliste

## Spare Part List

### Lasthaken mit Sicherung 1T FS

### Load hook with catch 1T FS

Nummer / Number  
**EN-14035**

Seite / Page  
**1**

Ausgabe / Edition  
**24/2005/a**

Fabrikations-Nr. /  
Fabrication No.

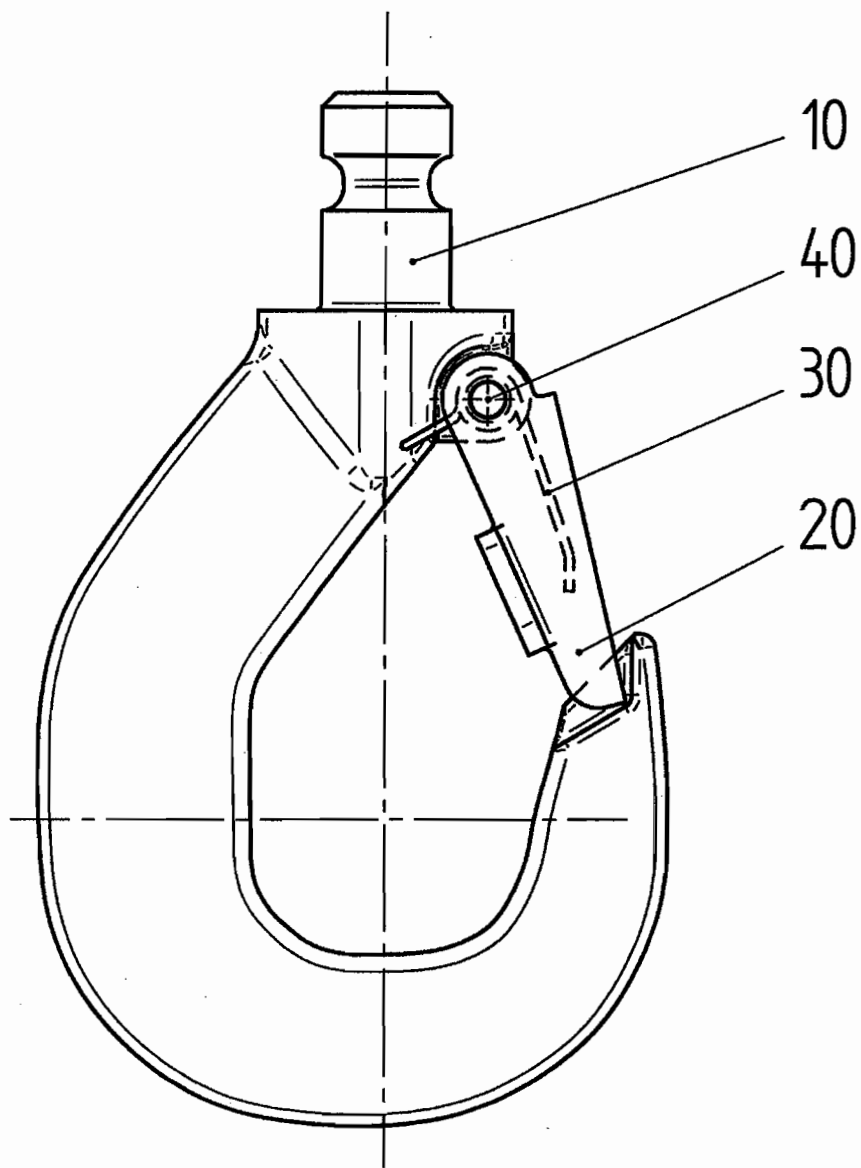
Auftrags-Nr. /  
Order No.

Pos.	Artikel-Nr. Item No.	Menge Quant.	Benennung	Description	Listen-Nr. List-No.
00010	** 14033	1	Lasthaken 1T FS	Load hook 1T FS	
00020	* 14031	1	Sicherungsklappe FS	Safety catch FS	
00030	* 13419	1	Schenkelfeder	Leg spring	
00040	* 10797	1	Knebelkerbstift	Grooved pin	

Bei Bestellung bitte Artikelnummer angeben!  
\* Verschleißteile, Lagerhaltung wird empfohlen!  
\*\* Sicherheitsteile, sind turnusmäßig zu überprüfen!  
+ Bei Bestellung bitte Länge in Metern angeben!

In case of order please advise the JDN Item No.!  
\* Items recommended for storage!  
\*\* Security spares have to be checked regularly!  
+ In case of order please give length in meter!

Darstellung /  
Drawing  
**14034E4**



Darstellung unverbindlich. Änderungen vorbehalten.  
 Presentation not binding. Alterations reserved.



**J.D. NEUHAUS**  
 GmbH & Co. KG  
 D-58449 Witten

+49 (2302) 208-0  
 +49 (2302) 208-286  
 sales@jdn.de  
 www.jdn.de

03.05  
 Ausgabe issue

14034 E4  
 Nummer number

# Ersatzteilliste

## Spare Part List

Lasthülse 1T m.Haken u.Si.

Load sleeve w.hook a.saf.catch

Nummer / Number  
EN-14038

Seite / Page  
1

Ausgabe / Edition  
01/2005

Fabrikations-Nr. /  
Fabrication No.

Auftrags-Nr. /  
Order No.

Pos.	Artikel-Nr. Item No.	Menge Quant.	Benennung	Description	Listen-Nr. List-No.
00010	** 14034	1	Lasthaken mit Sicherung 1T	Load hook with catch 1T	EN-14034
00020	12886	1	Lasthülse 1t	Load sleeve 1t	
00030	08618	1	Haltefeder	Holding spring	
00040	* 08632	9	Kugel	Ball	
00050	11602	1	Verschlussscheibe	Sealing washer	
00060	10851	1	Spannstift	Spring type straight pin	

Bei Bestellung bitte Artikelnummer angeben!  
\* Verschleißteile, Lagerhaltung wird empfohlen!  
\*\* Sicherheitsteile, sind turnusmäßig zu überprüfen!  
+ Bei Bestellung bitte Länge in Metern angeben!

In case of order please advise the JDN Item No.!  
\* Items recommended for storage!  
\*\* Security spares have to be checked regularly!  
+ In case of order please give length in meter!

Darstellung /  
Drawing  
14038E4

# Ersatzteilliste

## Spare Part List

Lasthülse 1T m.Haken u.Si. FS

Load sleeve w.hook a.saf.catch

Nummer / Number  
**EN-14039**

Seite / Page  
**1**

Ausgabe / Edition  
**01/2005**

Fabrikations-Nr. /  
Fabrication No.

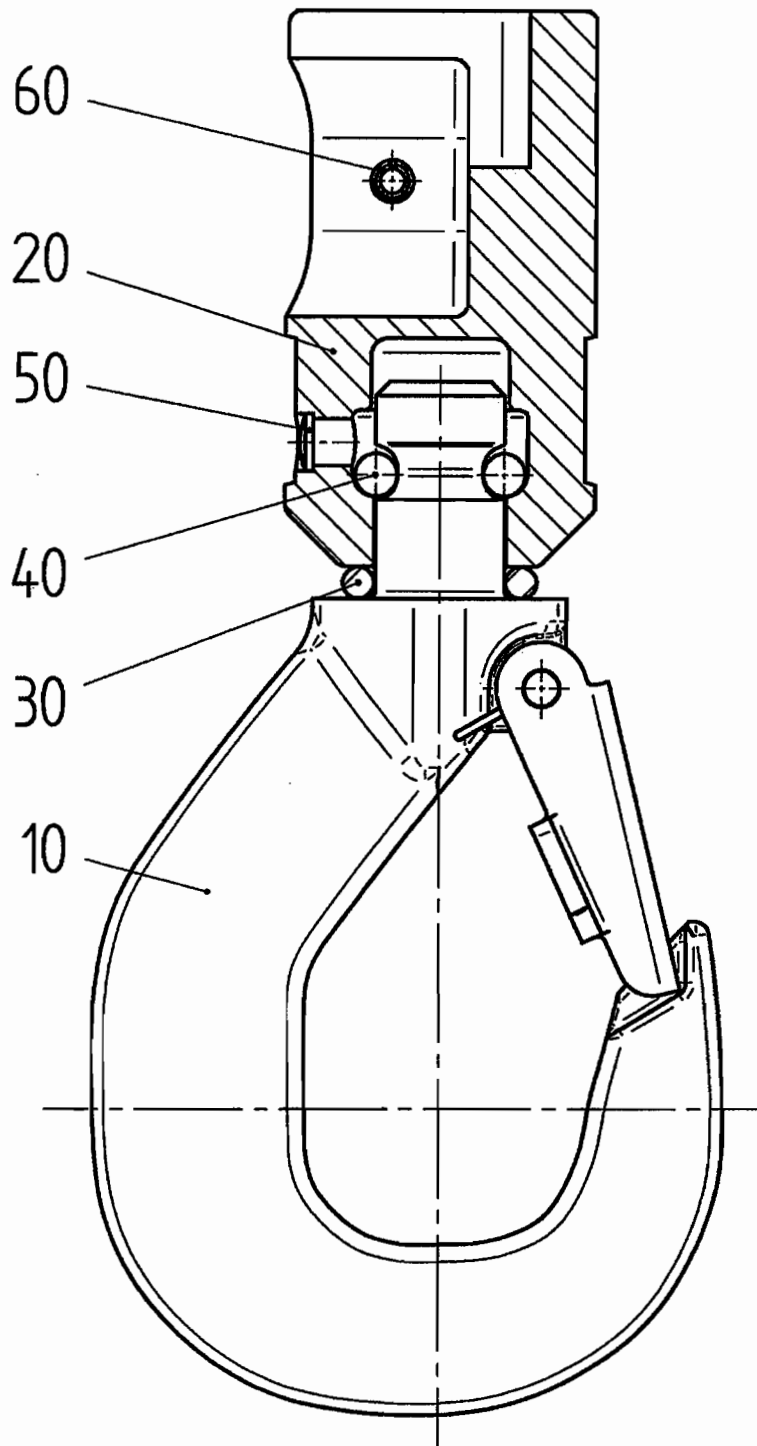
Auftrags-Nr. /  
Order No.

Pos.	Artikel-Nr. Item No.	Menge Quant.	Benennung	Description	Listen-Nr. List-No.
00010	** 14035	1	Lasthaken mit Sicherung 1T FS	Load hook with catch 1T FS	EN-14035
00020	14037	1	Lasthülse 1t FS	Load sleeve 1t FS	
00030	08618	1	Haltefeder	Holding spring	
00040	* 08632	9	Kugel	Ball	
00050	11602	1	Verschußscheibe	Sealing washer	
00060	10851	1	Spannstift	Spring type straight pin	

Bei Bestellung bitte Artikelnummer angeben!  
\* Verschleißteile, Lagerhaltung wird empfohlen!  
\*\* Sicherheitsteile, sind turnusmäßig zu überprüfen!  
+ Bei Bestellung bitte Länge in Metern angeben!

In case of order please advise the JDN Item No.!  
\* Items recommended for storage!  
\*\* Security spares have to be checked regularly!  
+ In case of order please give length in meter!

Darstellung /  
Drawing  
**14038E4**



Pos.40: 9 Kugeln mit Korrosionsschutzfett Staburags NBU 12K eingesetzt

Darstellung unverbindlich. Änderungen vorbehalten.  
Presentation not binding. Alterations reserved.



**J. D. NEUHAUS**  
GmbH & Co. KG  
D-58449 Witten

+49 (2302) 208-0  
+49 (2302) 208-286  
sales@jdn.de  
www.jdn.de

03.05

Ausgabe issue

14038 E4

Nummer number

# Ersatzteilliste

## Spare Part List

**Klemmstück kpl.**

**Block piece cpl.**

Pos.	Artikel-Nr. Item No.	Menge Quant.	Benennung	Description	Listen-Nr. List-No.
00010	11601	1	Klemmstück 1t	Block piece 1t	
00020	14041	1	Pufferscheibe	Buffer disc	
00030	14043	1	Pufferscheibe	Buffer disc	
00040	11594	1	Puffer	Stopper	
00050	11604	1	Zylinderschraube	Hex. socket head cap screw	
00060	10822	1	Sicherungsmutter	Self-locking hexagon nut	

Nummer / Number  
**EN-14045**

Seite / Page  
**1**

Ausgabe / Edition  
**01/2005**

Fabrikations-Nr. /  
Fabrication No.

Auftrags-Nr. /  
Order No.

Bei Bestellung bitte Artikelnummer angeben!  
\* Verschleißteile, Lagerhaltung wird empfohlen!  
\*\* Sicherheitsteile, sind turnusmäßig zu überprüfen!  
+ Bei Bestellung bitte Länge in Metern angeben!

In case of order please advise the JDN Item No.!  
\* Items recommended for storage!  
\*\* Security spares have to be checked regularly!  
+ In case of order please give length in meter!

Darstellung /  
Drawing  
**14045E4**



# Ersatzteilliste

## Spare Part List

**Klemmstück kpl. FS**

**Block piece cpl. FS**

Nummer / Number  
**EN-14049**

Seite / Page  
**1**

Ausgabe / Edition  
**01/2005**

Fabrikations-Nr. /  
Fabrication No.

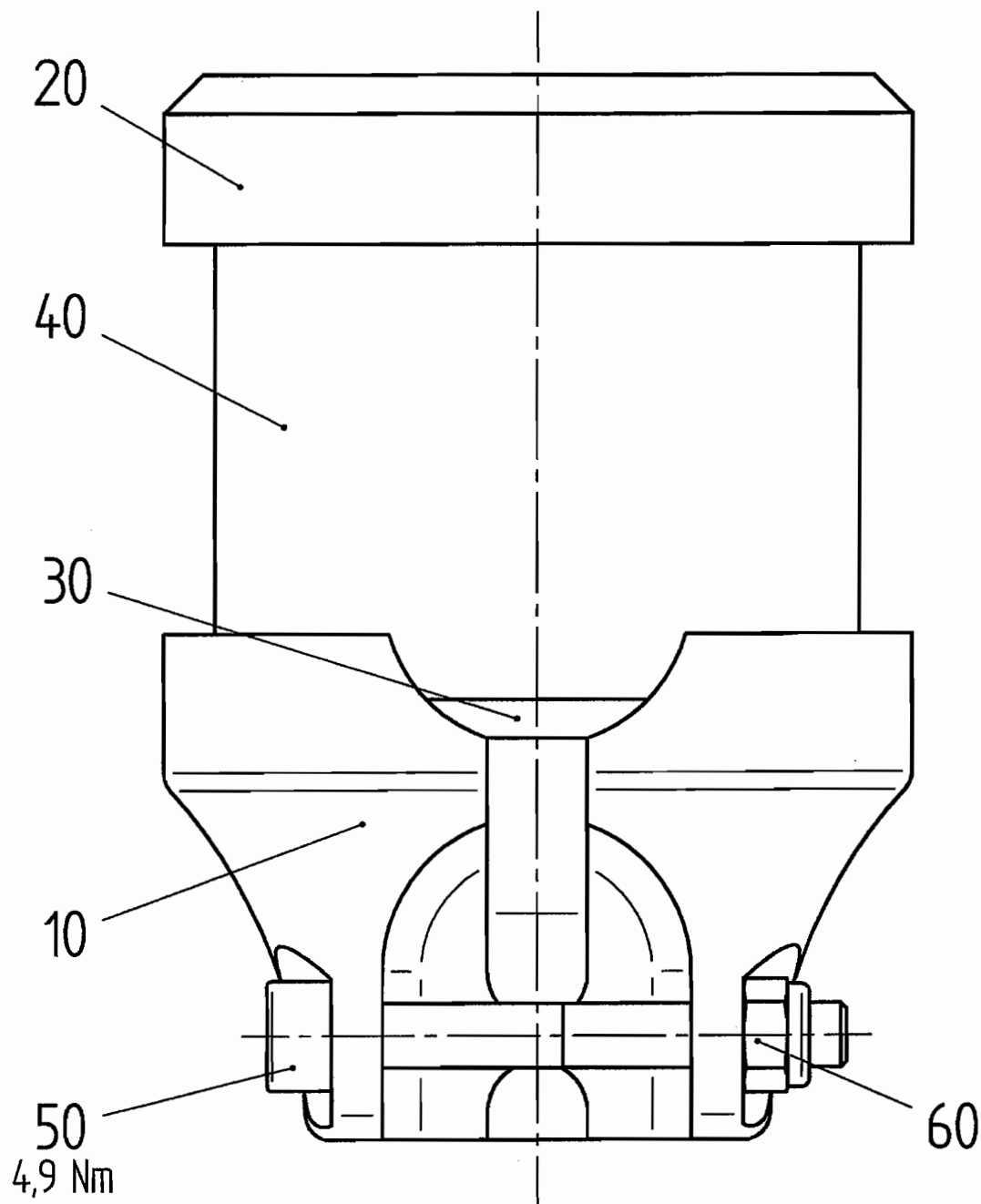
Auftrags-Nr. /  
Order No.

Pos.	Artikel-Nr. Item No.	Menge Quant.	Benennung	Description	Listen-Nr. List-No.
00010	11601	1	Klemmstück 1t	Block piece 1t	
00020	14042	1	Pufferscheibe FS	Buffer disc FS	
00030	14044	1	Pufferscheibe FS	Buffer disc FS	
00040	11594	1	Puffer	Stopper	
00050	11604	1	Zylinderschraube	Hex. socket head cap screw	
00060	10822	1	Sicherungsmutter	Self-locking hexagon nut	

Bei Bestellung bitte Artikelnummer angeben!  
\* Verschleißteile, Lagerhaltung wird empfohlen!  
\*\* Sicherheitsteile, sind turnusmäßig zu überprüfen!  
+ Bei Bestellung bitte Länge in Metern angeben!

In case of order please advise the JDN Item No.!  
\* Items recommended for storage!  
\*\* Security spares have to be checked regularly!  
+ In case of order please give length in meter!

Darstellung /  
Drawing  
**14045E4**



**Montagevorschriften :**

- Anziehverfahren : DREHMOMENTENSCHLÜSSEL

Darstellung unverbindlich. Änderungen vorbehalten.  
 Presentation not binding. Alterations reserved.



**J.D. NEUHAUS**  
 GmbH & Co. KG  
 D-58449 Witten

+49 (2302) 208-0  
 +49 (2302) 208-286  
 sales@jdn.de  
 www.jdn.de

03.05

Ausgabe issue

14045 E4

Nummer number

# Ersatzteilliste

## Spare Part List

**Lasthaken mit Sicherung 2T FS**

**Load hook with catch 2T FS**

Nummer / Number  
**EN-14059**

Seite / Page  
**1**

Ausgabe / Edition  
**24/2005/a**

Fabrikations-Nr. /  
Fabrication No.

Auftrags-Nr. /  
Order No.

Pos.	Artikel-Nr. Item No.	Menge Quant.	Benennung	Description	Listen-Nr. List-No.
00010	** 14058	1	Lasthaken 2t FS	Load hook 2t FS	
00020	* 14031	1	Sicherungsklappe FS	Safety catch FS	
00030	* 13419	1	Schenkelfeder	Leg spring	
00040	* 10797	1	Knebelkerbstift	Grooved pin	

Bei Bestellung bitte Artikelnummer angeben!  
\* Verschleißteile, Lagerhaltung wird empfohlen!  
\*\* Sicherheitsteile, sind turnusmäßig zu überprüfen!  
+ Bei Bestellung bitte Länge in Metern angeben!

In case of order please advise the JDN Item No.!  
\* Items recommended for storage!  
\*\* Security spares have to be checked regularly!  
+ In case of order please give length in meter!

Darstellung /  
Drawing  
**13813E4**

# Ersatzteilliste

## Spare Part List

**Unterflasche 2TI m.Hk.u.Si. FS**

**Bottom block w.hook a.catch2TI**

Nummer / Number  
**EN-14060**

Seite / Page  
**1**

Ausgabe / Edition  
**02/2005**

Fabrikations-Nr. /  
Fabrication No.

Auftrags-Nr. /  
Order No.

Pos.	Artikel-Nr. Item No.	Menge Quant.	Benennung	Description	Listen-Nr. List-No.
00010	08723	1	Unterflasche 2T FS	Bottom block 2T FS	EN-08723
00020	** 14059	1	Lasthaken mit Sicherung 2T FS	Load hook with catch 2T FS	EN-14059
00030	* 08632	12	Kugel	Ball	
00040	08665	1	Haltefeder	Holding spring	
00050	01036	1	Schmiernippel	Grease nipple	

Bei Bestellung bitte Artikelnummer angeben!  
\* Verschleißteile, Lagerhaltung wird empfohlen!  
\*\* Sicherheitsteile, sind turnusmäßig zu überprüfen!  
+ Bei Bestellung bitte Länge in Metern angeben!

In case of order please advise the JDN Item No.!  
\* Items recommended for storage!  
\*\* Security spares have to be checked regularly!  
+ In case of order please give length in meter!

Darstellung /  
Drawing  
**13810E3**

# Ersatzteilliste

## Spare Part List

Steuerventil Flachs. 4bar/Seil

Control valve flat slide 4bar

Nummer / Number  
**EN-14100**

Seite / Page  
1

Ausgabe / Edition  
**11/2005/b**

Fabrikations-Nr. /  
Fabrication No.

Auftrags-Nr. /  
Order No.

Pos.	Artikel-Nr. Item No.	Menge Quant.	Benennung	Description	Listen-Nr. List-No.
00010	14101	1	Steuerventilgehäuse	Control valve housing	
00020	14111	1	Steuerkolben	Control piston	
00030	14112	2	Verschlussdeckel	Cover lid	
00040	14114	2	Federdorn	Spring bolt	
00055	14065	2	Scheibe	Medium washer	
00060	* 06938	2	Kolbendichtung	Sealing	
00080	* 14137	2	O-Ring	O-ring	
00090	14134	2	Sicherungsring	Retaining ring	
00100	12335	2	Zylinderschraube	Hex. socket head cap screw	
00110	** 12956	2	Druckfeder	Compression spring	

Bei Bestellung bitte Artikelnummer angeben!

\* Verschleißteile, Lagerhaltung wird empfohlen!

\*\* Sicherheitsteile, sind turnusmäßig zu überprüfen!

+ Bei Bestellung bitte Länge in Metern angeben!

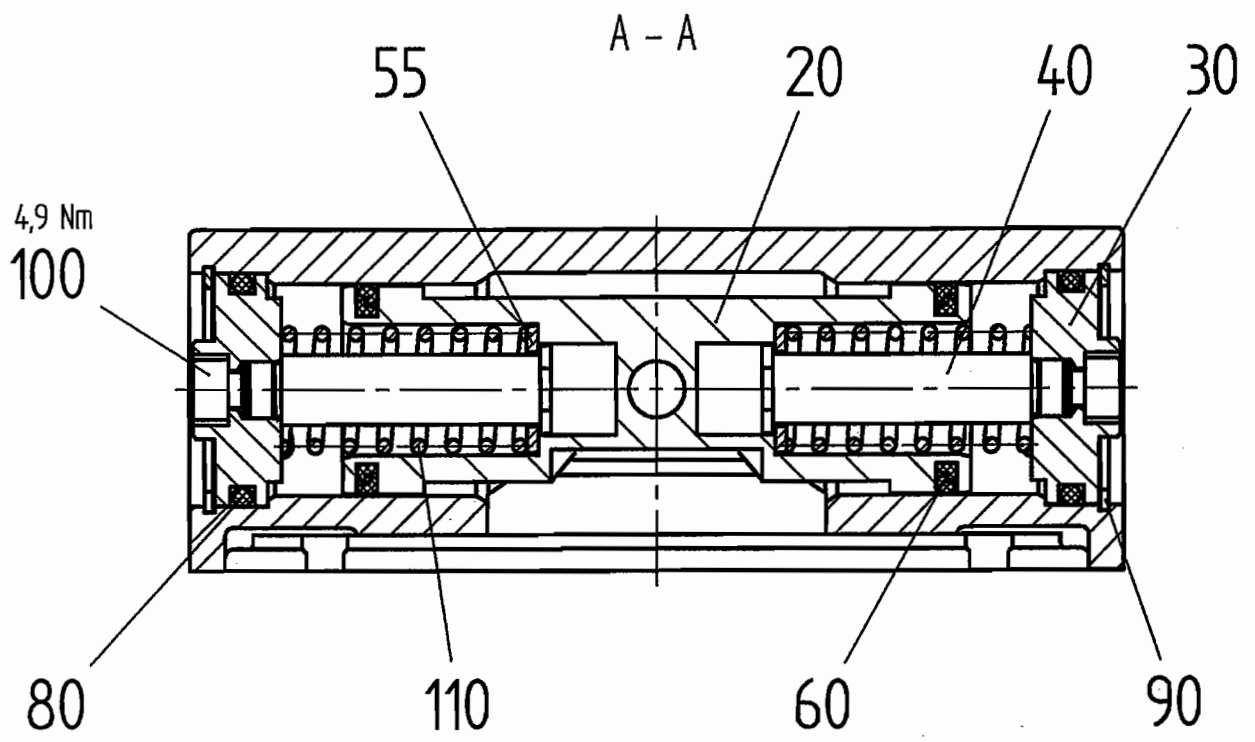
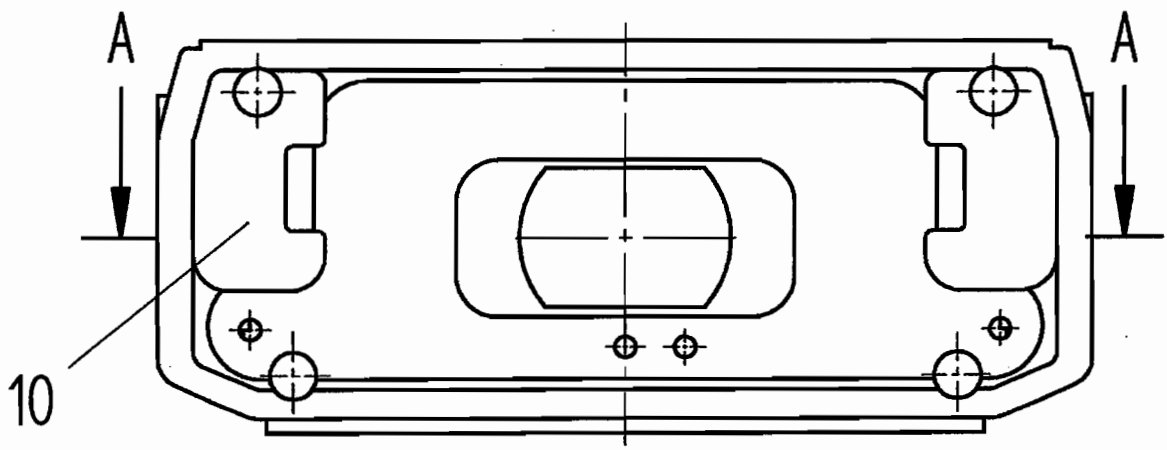
In case of order please advise the JDN Item No.!

\* Items recommended for storage!

\*\* Security spares have to be checked regularly!

+ In case of order please give length in meter!

Darstellung /  
Drawing  
**14100E4**



Darstellung unverbindlich. Änderungen vorbehalten.  
 Presentation not binding. Alterations reserved.

**Montagevorschriften :**  
 - Anziehverfahren : DREHMOMENTENSCHLÜSSEL



**J.D. NEUHAUS**  
 GmbH & Co. KG  
 D-58449 Witten

+49 (2302) 208-0  
 +49 (2302) 208-286  
 sales@jdn.de  
 www.jdn.de

11.05  
 Ausgabe issue

14100 E4  
 Nummer number

# Ersatzteilliste

## Spare Part List

### Steuerventil Flachschieber

### Control valve flat slide

Nummer / Number  
EN-14110

Seite / Page  
1

Ausgabe / Edition  
08/2005/a

Fabrikations-Nr. /  
Fabrication No.

Auftrags-Nr. /  
Order No.

Pos.	Artikel-Nr. Item No.	Menge Quant.	Benennung	Description	Listen-Nr. List-No.
00010	14101	1	Steuerventilgehäuse	Control valve housing	
00020	14111	1	Steuerkolben	Control piston	
00030	14112	2	Verschlussdeckel	Cover lid	
00040	14114	2	Federdorn	Spring bolt	
00055	14065	6	Scheibe	Medium washer	
00060	* 06938	2	Kolbendichtung	Sealing	
00080	* 14137	2	O-Ring	O-ring	
00090	14134	2	Sicherungsring	Retaining ring	
00100	12335	2	Zylinderschraube	Hex. socket head cap screw	
00110	** 15431	2	Druckfeder	Compression spring	

Bei Bestellung bitte Artikelnummer angeben!

\* Verschleißteile, Lagerhaltung wird empfohlen!

\*\* Sicherheitsteile, sind turnusmäßig zu überprüfen!

+ Bei Bestellung bitte Länge in Metern angeben!

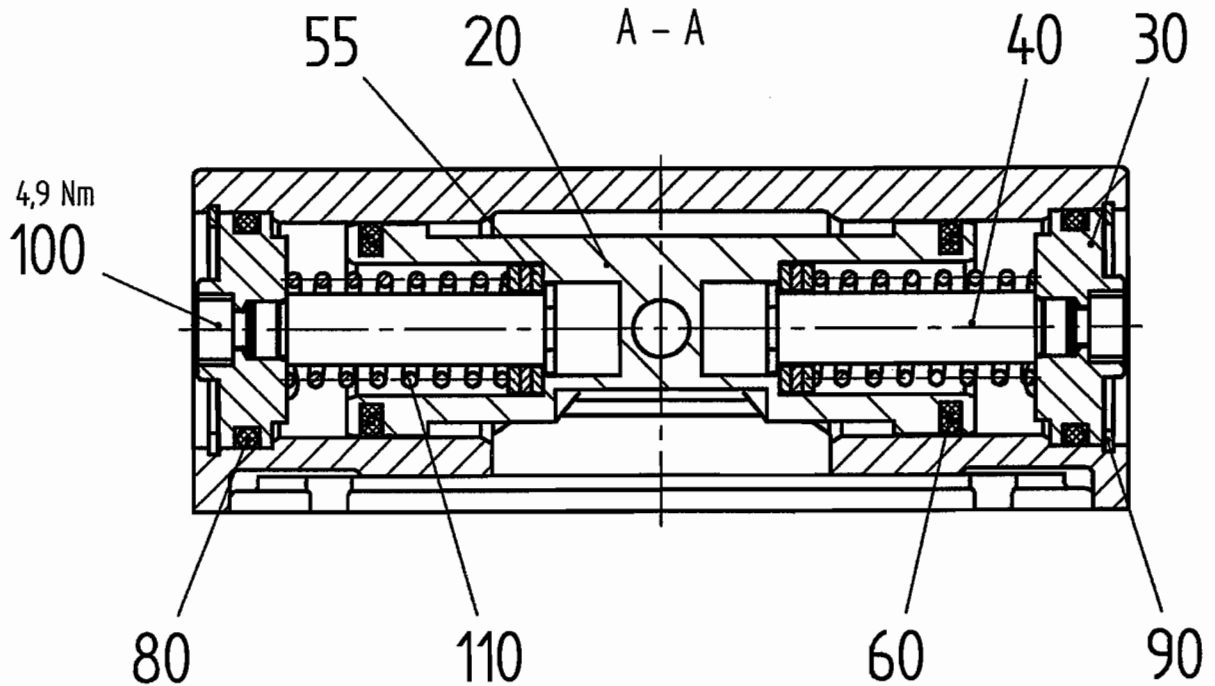
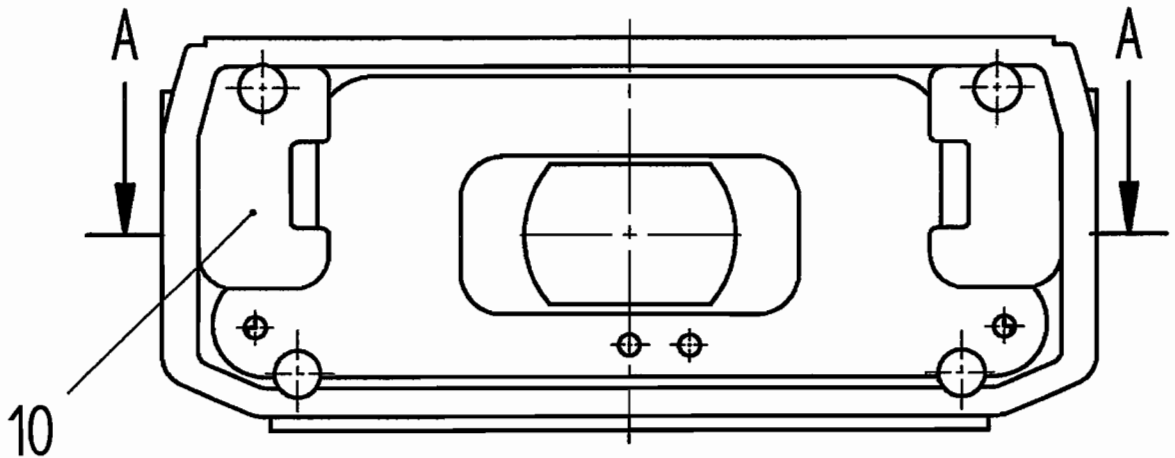
In case of order please advise the JDN Item No.!

\* Items recommended for storage!

\*\* Security spares have to be checked regularly!

+ In case of order please give length in meter!

Darstellung /  
Drawing  
14110E4



Darstellung unverbindlich. Änderungen vorbehalten.  
 Presentation not binding. Alterations reserved.

**Montagevorschriften :**

- Anziehverfahren : DREHMOMENTENSCHLÜSSEL



**J. D. NEUHAUS**  
 GmbH & Co. KG  
 D-58449 Witten

+49 (2302) 208-0  
 +49 (2302) 208-286  
 sales@jdn.de  
 www.jdn.de

08.05

Ausgabe issue

14110 E4

Nummer number



# Ersatzteilliste

## Spare Part List

### Hauptstromventil

### main stream valve

Nummer / Number  
EN-14120

Seite / Page  
1

Ausgabe / Edition  
02/2005

Fabrikations-Nr. /  
Fabrication No.

Auftrags-Nr. /  
Order No.

Pos.	Artikel-Nr. Item No.	Menge Quant.	Benennung	Description	Listen-Nr. List-No.
00010	14103	1	Anschlussplatte G1/2 HS	Connection plate G1/2 HS	
00020	14129	1	Kolbenstange	Piston pin	
00030	14128	1	Kolben	Piston	
00040	14124	1	Federtopf	Spring guide housing	
00050	14123	1	Verschlussdeckel	Cover lid	
00060	14122	1	Verschlussdeckel	Cover lid	
00070	* 14125	1	Dichtring	Packing ring	
00080	14127	1	Hülse	Sleeve	
00090	* 30064	1	O-Ring	O-ring	
00100	* 14204	1	O-Ring	O-ring	
00110	* 10159	1	O-Ring	O-ring	
00120	* 86999	1	O-Ring	O-ring	
00130	* 11760	1	O-Ring	O-ring	
00140	10158	1	Sicherungsring	Retaining ring	
00150	10179	1	Sicherungsring	Retaining ring	
00160	10822	2	Sicherungsmutter	Self-locking hexagon nut	
00170	10820	2	Scheibe	Medium washer	
00180	** 14203	1	Druckfeder	Compression spring	

Bei Bestellung bitte Artikelnummer angeben!

\* Verschleißteile, Lagerhaltung wird empfohlen!

\*\* Sicherheitsteile, sind turnusmäßig zu überprüfen!

+ Bei Bestellung bitte Länge in Metern angeben!

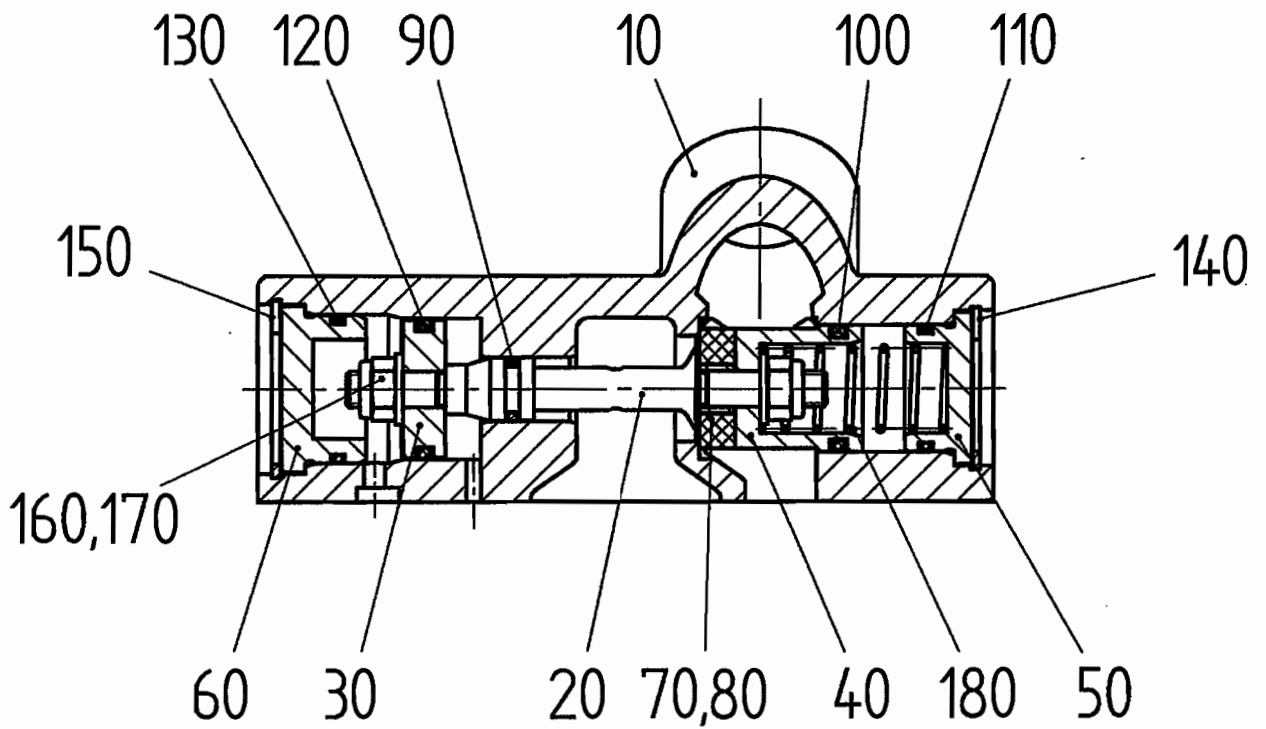
In case of order please advise the JDN Item No.!

\* Items recommended for storage!

\*\* Security spares have to be checked regularly!

+ In case of order please give length in meter!

Darstellung /  
Drawing  
14120E4



Darstellung unverbindlich. Änderungen vorbehalten.  
 Presentation not binding. Alterations reserved.



**J.D. NEUHAUS**  
 GmbH & Co. KG  
 D-58449 Witten

+49 (2302) 208-0  
 +49 (2302) 208-286  
 sales@jdn.de  
 www.jdn.de

03.05  
 Ausgabe issue

14120 E4  
 Nummer number

# Ersatzteilliste

## Spare Part List

### Delta-P-Ventil

### Delta-p-valve

Nummer / Number  
**EN-14130**

Seite / Page  
**1**

Ausgabe / Edition  
**09/2007/e**

Bearbeiter  
**SIEGEL**

Datum  
**15.09.2007**

Pos.	Artikel-Nr. Item No.	Menge Quant.	Benennung	Description	Listen-Nr. List-No.
00010	14102	1	Ventilgehäuse Delta-P	Valve housing Delta P	
00020	13570	1	Druckwaagekolben kpl.	Pressure piston cpl.	
00030	13573	1	Kolben	Piston	
00040	13574	1	Verschlusschraube	Plug screw	
00050	13571	1	Verschlussdeckel	Cover lid	
00060	13577	1	Stellschraube	Regulating screw	
00070	14107	2	Scheibe	Medium washer	
00075	14131	1	Zylinderschraube	Hex. socket head cap screw	
00080	* 20476	6	O-Ring	O-ring	
00085	* 14208	1	O-Ring	O-ring	
00090	* 20477	2	O-Ring	O-ring	
00100	* 09102	2	O-Ring	O-ring	
00110	* 10159	1	O-Ring	O-ring	
00120	* 11763	1	O-Ring	O-ring	
00130	14133	1	Sicherungsring	Retaining ring	
00140	10382	1	Sicherungsring	Retaining ring	
00150	14179	4	Gewindestift	Hexagon socket	
00160	11949	1	Gewindestift	Hexagon socket	
00170	48237	1	Düse	Nozzle	
00180	13325	1	Wechselventil	Shuttle valve	
00190	49162	1	Verschlusschraube	Plug screw	
00200	14147	1	Scheibe	Medium washer	
00210	13599	2	Zylinderstift	Parallel pin	
00220	** 14202	1	Druckfeder	Compression spring	
00230	10166	2	Filter	Filter	
00240	14183	1	Verschlusscheibe	Sealing washer	

Bei Bestellung bitte Artikelnummer angeben!  
\* Verschleißteile, Lagerhaltung wird empfohlen!  
\*\* Sicherheitsteile, sind turnusmäßig zu überprüfen!  
+ Bei Bestellung bitte Länge in Metern angeben!

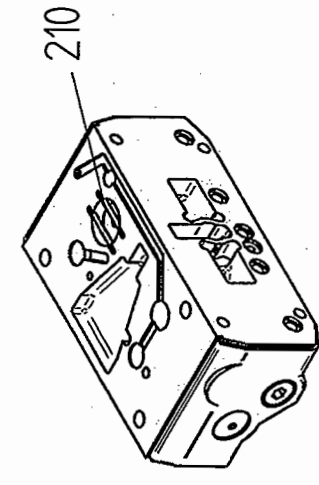
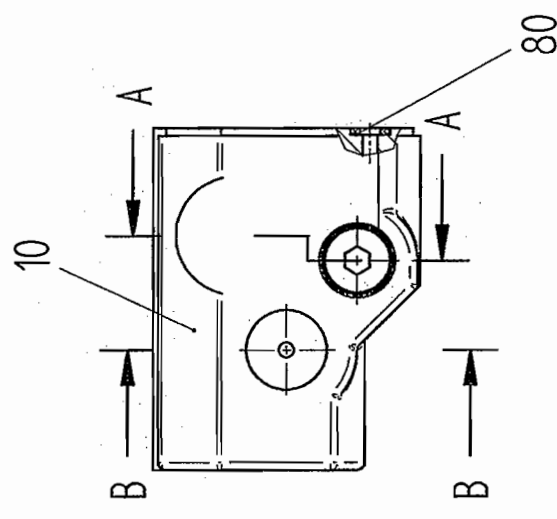
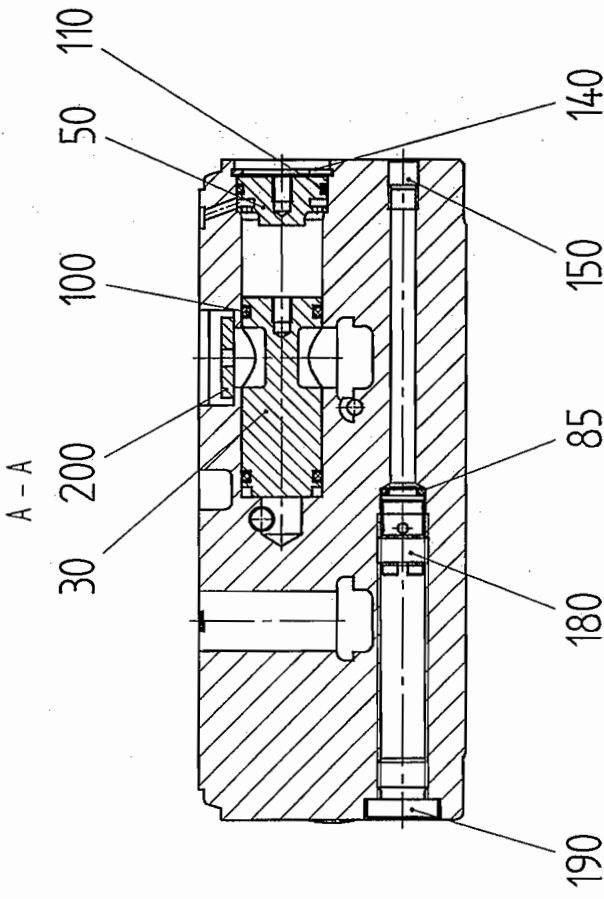
In case of order please advise the JDN Item No.!  
\* Items recommended for storage!  
\*\* Security spares have to be checked regularly!  
+ In case of order please give length in meter!

Darstellung /  
Drawing  
**14130E3**



**J.D. NEUHAUS**  
powered by air!

**J.D. Neuhaus GmbH & Co. KG \_ D-58449 Witten-Heven**  
Tel.: +49 (0) 23 02-208-0 \_ Fax: +49 (0) 23 02-208-286 \_ internet: [www.jdn.de](http://www.jdn.de) \_ e-mail: [info@jdn.de](mailto:info@jdn.de)



Darstellung unverbindlich. Änderungen vorbehalten.  
 Presentation not binding. Alterations reserved.



**J.D. NEUHAUS**  
 GmbH & Co. KG  
 D-58449 Witten

+49 (2302) 208-0  
 +49 (2302) 208-286  
 sales@jdn.de  
 www.jdn.de

09.07  
 Ausgabe issue Nummer number

14130 E3

Installation instruction:  
 Item 150 glued with WEICON AN 302-42!

Montagevorschriften:  
 Pos.150 mit WEICON AN 302-42 eingeklebt!

# Ersatzteilliste

## Spare Part List

### Luftanschluss Seil

### Air connection rope

Nummer / Number  
**EN-14140**

Seite / Page  
**1**

Ausgabe / Edition  
**02/2005/a**

Fabrikations-Nr. /  
Fabrication No.

Auftrags-Nr. /  
Order No.

Pos.	Artikel-Nr. Item No.	Menge Quant.	Benennung	Description	Listen-Nr. List-No.
00010	14104	1	Anschlussplatte G1/2 Seil	Connection plate G1/2 rope	
00020	14142	1	Steuerwelle	Control shaft	
00030	13553	1	Steuerhebel	Control lever	
00040	08527	1	Steuerfinger	Control finger	
00050	** 14144	2	Stangendichtung	Gasket	
00060	01429	2	Zylinderschraube	Hex. socket head cap screw	
00070	87737	1	Sicherungsscheibe	Safety washer	
00080	03785	1	Scheibe	Medium washer	
00090	14135	1	Sicherungsring	Retaining ring	

Bei Bestellung bitte Artikelnummer angeben!

\* Verschleißteile, Lagerhaltung wird empfohlen!

\*\* Sicherheitsteile, sind turnusmäßig zu überprüfen!

+ Bei Bestellung bitte Länge in Metern angeben!

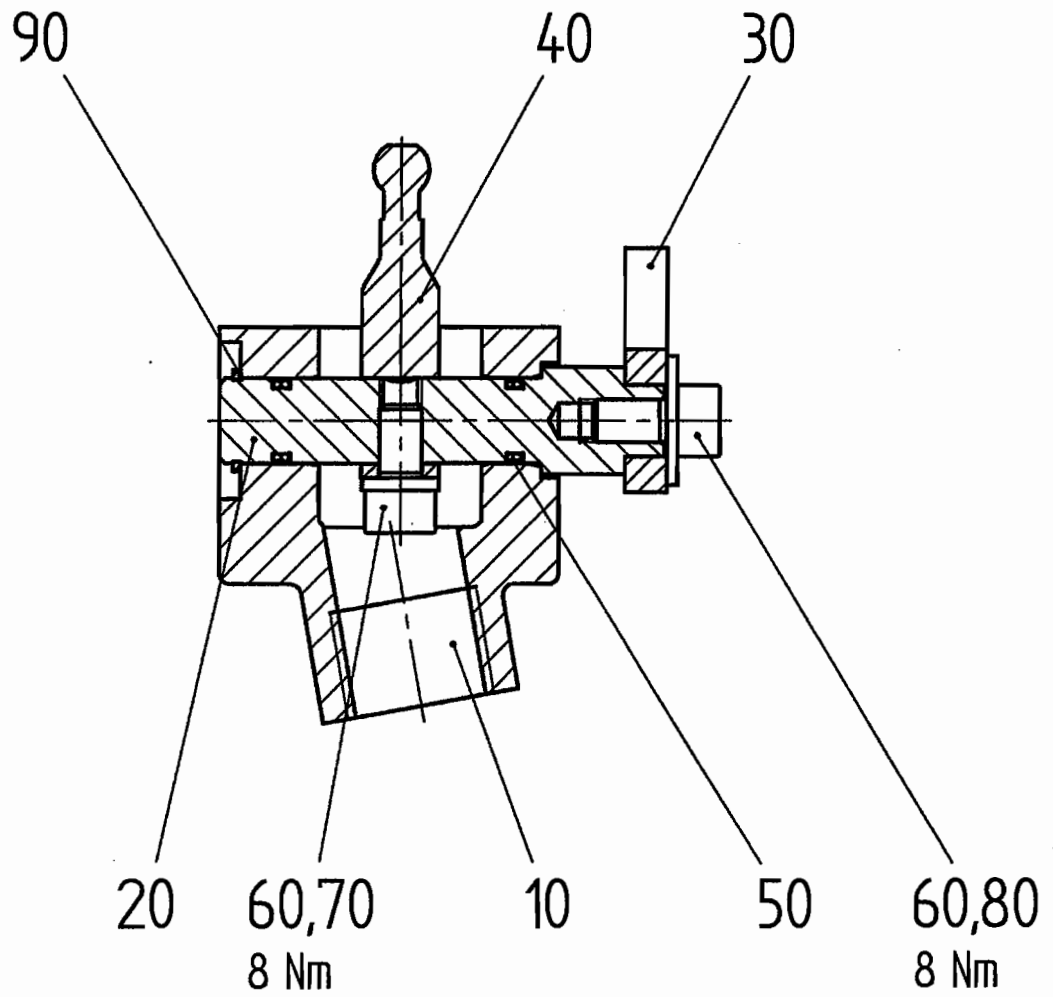
In case of order please advise the JDN Item No.!

\* Items recommended for storage!

\*\* Security spares have to be checked regularly!

+ In case of order please give length in meter!

Darstellung /  
Drawing  
**14140E4**



Darstellung unverbindlich. Änderungen vorbehalten.  
 Presentation not binding. Alterations reserved.

**Montagevorschriften:**

- Anziehverfahren: DREHMOMENTENSCHLÜSSEL



**J.D. NEUHAUS**  
 GmbH & Co. KG  
 D-58449 Witten

+49 (2302) 208-0  
 +49 (2302) 208-286  
 sales@jdn.de  
 www.jdn.de

03.05

Ausgabe issue

14140 E4

Nummer number

# Ersatzteilliste

## Spare Part List

### Anschlußgehäuse

### Connection housing

Nummer / Number  
**EN-14145**

Seite / Page  
1

Ausgabe / Edition  
**12/2006/b**

Bearbeiter  
**SIEGEL**

Datum  
**12.12.2006**

Pos.	Artikel-Nr. Item No.	Menge Quant.	Benennung	Description	Listen-Nr. List-No.
00010	14139	1	Ventilgehäuse	Valve housing	
00020	* 20476	3	O-Ring	O-ring	
00030	14179	2	Gewindestift	Hexagon socket	
00040	14147	1	Scheibe	Medium washer	
00050	13599	2	Zylinderstift	Parallel pin	

Bei Bestellung bitte Artikelnummer angeben!  
\* Verschleißteile, Lagerhaltung wird empfohlen!  
\*\* Sicherheitsteile, sind turnusmäßig zu überprüfen!  
+ Bei Bestellung bitte Länge in Metern angeben!

In case of order please advise the JDN Item No.!  
\* Items recommended for storage!  
\*\* Security spares have to be checked regularly!  
+ In case of order please give length in meter!

Darstellung /  
Drawing  
**14145E4**



**J.D. NEUHAUS**  
powered by air!

J.D. Neuhaus GmbH & Co. KG \_ D-58449 Witten-Heven  
Tel.: +49 (0) 23 02-208-0 \_ Fax: +49 (0) 23 02-208-286 \_ internet: [www.jdn.de](http://www.jdn.de) \_ e-mail: [info@jdn.de](mailto:info@jdn.de)

# Ersatzteilliste

## Spare Part List

### Anschlussgehäuse

### Connection housing

Nummer / Number  
**EN-14150**

Seite / Page  
**1**

Ausgabe / Edition  
**09/2006/a**

Bearbeiter  
**SIEGEL**

Datum  
**02.09.2006**

Pos.	Artikel-Nr. Item No.	Menge Quant.	Benennung	Description	Listen-Nr. List-No.
00010	14139	1	Ventilgehäuse	Valve housing	
00020	* 20476	1	O Ring	O-ring	
00030	14179	2	Gewindestift	Hexagon socket	
00040	14147	1	Scheibe	Medium washer	
00050	13599	2	Zylinderstift	Parallel pin	

Bei Bestellung bitte Artikel-Nr. angeben!  
\* Verschleißteile, Lagerhäuser empfohlen!  
\*\* Sicherheitsteile, sind regelmäßig zu überprüfen!  
+ Bei Bestellung bitte Lagerlänge angeben!

In case of order please advise the JDN Item No.!  
\* Items recommended for storage!  
\*\* Security spares have to be checked regularly!  
+ In case of order please give length in meter!

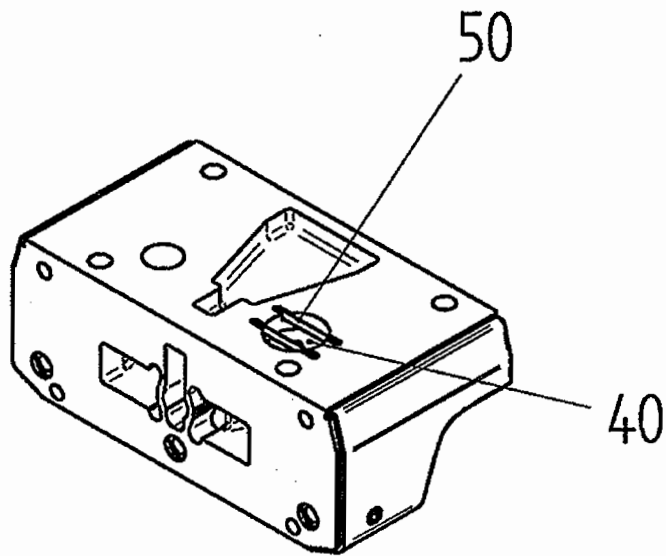
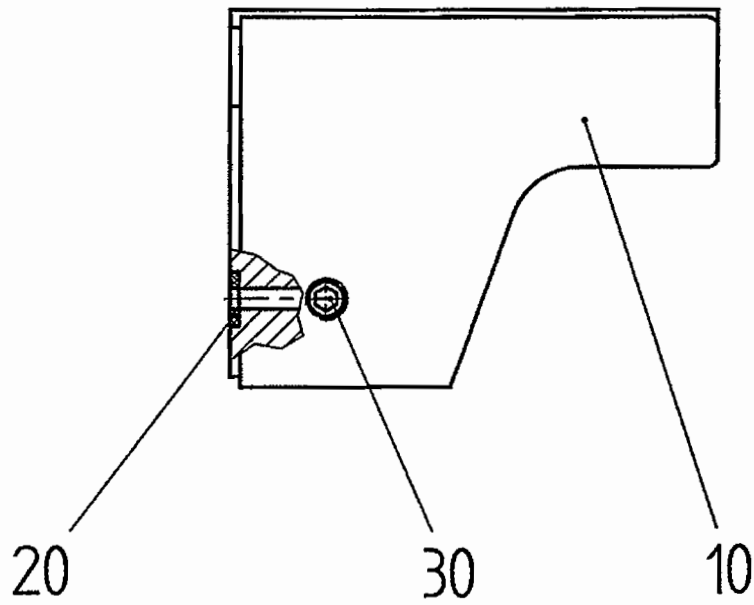
Darstellung /  
Drawing  
**14145E4**



**J.D. NEUHAUS**  
powered by air!

J. Neuhaus GmbH & Co. KG \_ D-58449 Witten-Heven  
Tel: +49 (0) 23 02-208-0 \_ Fax: +49 (0) 23 02-208-286 \_ internet: [www.jdn.de](http://www.jdn.de) \_ e-mail: [info@jdn.de](mailto:info@jdn.de)





Installation instruction:  
Item 30 paste in with WEICON AN 302-42 !

Montagevorschriften:  
Pos.30 mit WEICON AN 302-42 eingeklebt!

Darstellung unverbindlich. Änderungen vorbehalten.  
Presentation not binding. Alterations reserved.



**J.D. NEUHAUS**

GmbH & Co. KG  
D-58449 Witten

+49 (2302) 208-0  
+49 (2302) 208-286  
sales@jdn.de  
www.jdn.de

12.06

Ausgabe issue

14145 E4

Nummer number

# Ersatzteilliste

## Spare Part List

Steuerventil Luft 05-2TI

Control valve air 05-2TI

Nummer / Number  
EN-14151

Seite / Page  
1

Ausgabe / Edition  
01/2007/b

Bearbeiter  
SIEGEL

Datum  
18.01.2007

Pos.	Artikel-Nr. Item No.	Menge Quant.	Benennung	Description	Listen-Nr. List-No.
00010	14110	1	Steuerventil Flachschieber	Control valve flat slide	EN-14110
00020	14145	1	Anschlußgehäuse	Connection housing	EN-14145
00030	14105	1	Anschlussplatte G1/2	Connection plate G1/2	
00040	14115	1	Steuerplatte	Control plate	
00050	* 14116	1	Kulisse	Connecting link	
00060	71013	4	Zylinderschraube	Hex. socket head cap screw	
00070	11804	4	Zylinderschraube	Hex. socket head cap screw	
00080	* 14126	1	Dichtung ASF	Gasket ASF	
00085	* 14197	1	Dichtung ASF	Gasket ASF	
00090	** 11099	2	Druckfeder	Compression spring	
00100	10427	2	Düse	Nozzle	
00110	14346	2	Filzplatte	Felt sheet	

Bei Bestellung bitte Artikelnummer angeben!

\* Verschleißteile, Lagerhaltung wird empfohlen!

\*\* Sicherheitsteile, sind turnusmäßig zu überprüfen!

+ Bei Bestellung bitte Länge in Metern angeben!

In case of order please advise the JDN Item No.!

\* Items recommended for storage!

\*\* Security spares have to be checked regularly!

+ In case of order please give length in meter!

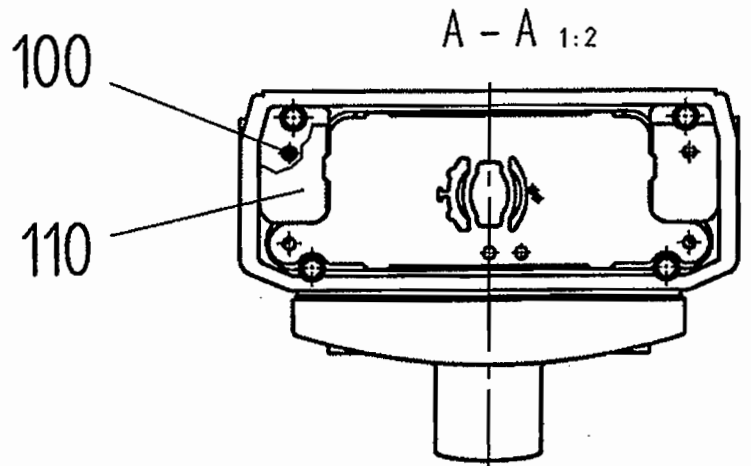
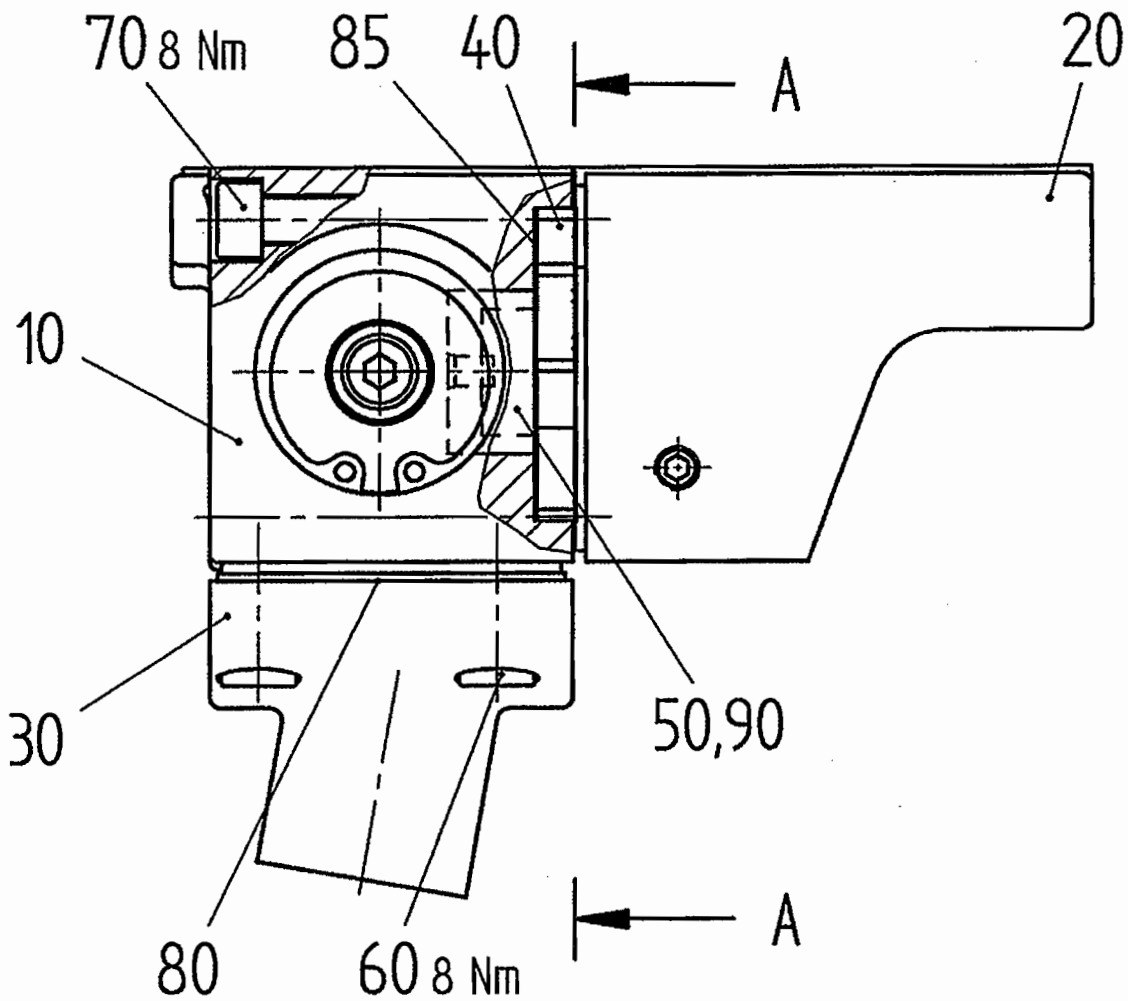
Darstellung /  
Drawing  
14151E4



J.D. NEUHAUS  
powered by air!

J.D. Neuhaus GmbH & Co. KG \_ D-58449 Witten-Heven

Tel.: +49 (0) 23 02-208-0 \_ Fax: +49 (0) 23 02-208-286 \_ internet: www.jdn.de \_ e-mail: info@jdn.de



Darstellung unverbindlich. Änderungen vorbehalten.  
 Presentation not binding. Alterations reserved.

**Montagevorschriften / assembly instructions :**

- Anziehverfahren : DREHMOMENTENSCHLÜSSEL
- tightening method : TORQUE WRENCH



**J.D. NEUHAUS**  
 GmbH & Co. KG  
 D-58449 Witten

+49 (2302) 208-0  
 +49 (2302) 208-286  
 sales@jdn.de  
 www.jdn.de

01.07  
 Ausgabe issue

14151 E4  
 Nummer number

# Ersatzteilliste

## Spare Part List

Steuerven. Luft DP 025TI 4bar

Contr.valve air DP 025TI 4bar

Nummer / Number  
**EN-14152**

Seite / Page  
1

Ausgabe / Edition  
**03/2007/b**

Bearbeiter  
**SIEGEL**

Datum  
**09.03.2007**

Pos.	Artikel-Nr. Item No.	Menge Quant.	Benennung	Description	Listen-Nr. List-No.
00010	14110	1	Steuerventil Flachschieber	Control valve flat slide	EN-14110
00020	14130	1	Delta-P-Ventil	Delta-p-valve	EN-14130
00030	14105	1	Anschlussplatte G1/2	Connection plate G1/2	
00040	14115	1	Steuerplatte	Control plate	
00050	* 14116	1	Kulisse	Connecting link	
00060	71013	4	Zylinderschraube	Hex. socket head cap screw	
00070	11804	4	Zylinderschraube	Hex. socket head cap screw	
00080	* 14126	1	Dichtung ASF	Gasket ASF	
00085	* 14197	1	Dichtung ASF	Gasket ASF	
00090	** 11099	2	Druckfeder	Compression spring	
00100	10427	2	Düse	Nozzle	
00110	14346	2	Filzplatte	Felt sheet	

Bei Bestellung bitte Artikelnummer angeben!

\* Verschleißteile, Lagerhaltung wird empfohlen!

\*\* Sicherheitsteile, sind turnusmäßig zu überprüfen!

+ Bei Bestellung bitte Länge in Metern angeben!

In case of order please advise the JDN Item No.!

\* Items recommended for storage!

\*\* Security spares have to be checked regularly!

+ In case of order please give length in meter!

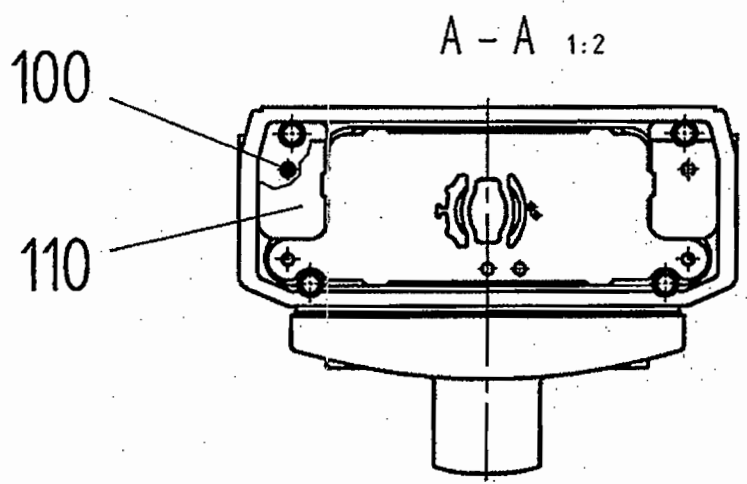
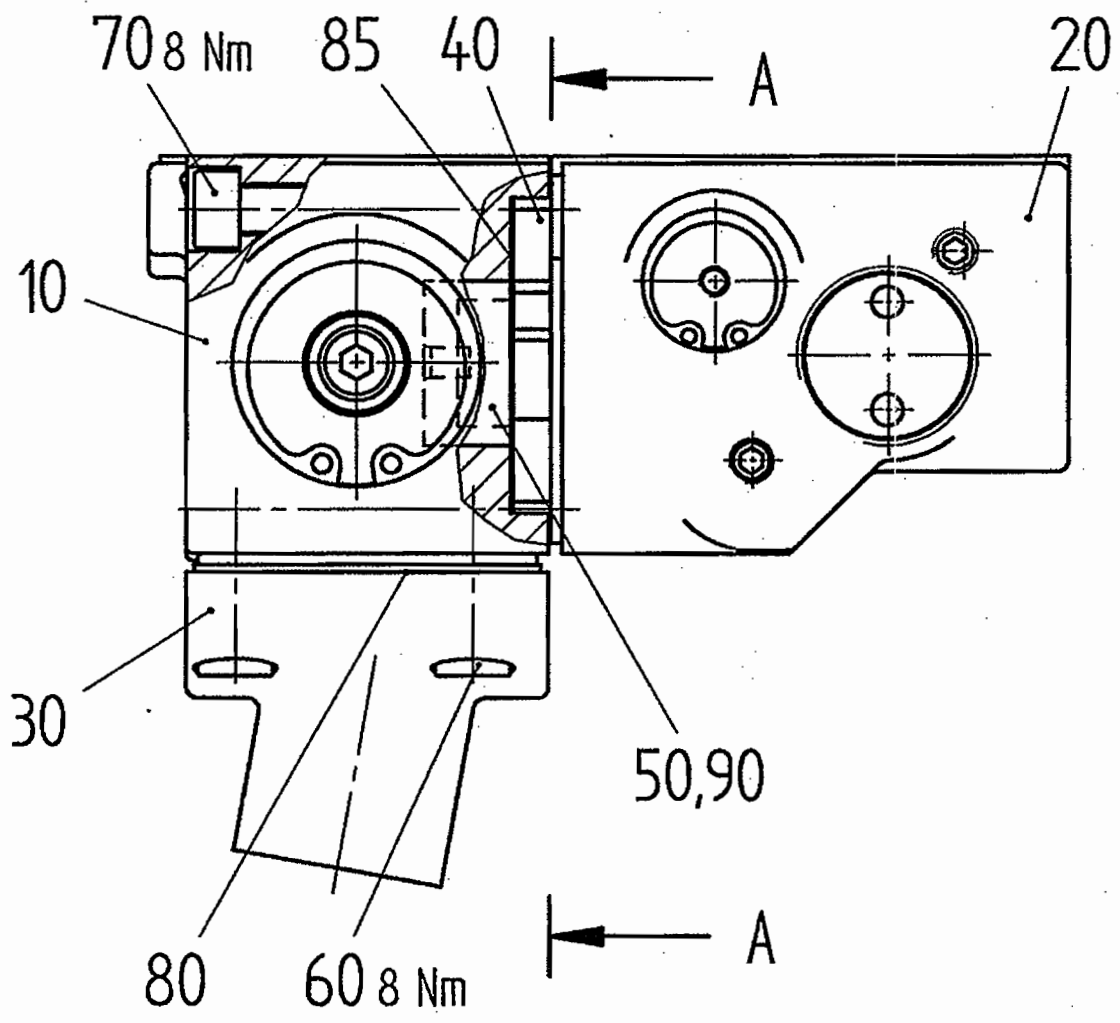
Darstellung /  
Drawing  
**14152E4**



**J.D. NEUHAUS**  
powered by air!

J.D. Neuhaus GmbH & Co. KG \_ D-58449 Witten-Heven

Tel.: +49 (0) 23 02-208-0 \_ Fax: +49 (0) 23 02-208-286 \_ internet: [www.jdn.de](http://www.jdn.de) \_ e-mail: [info@jdn.de](mailto:info@jdn.de)



Darstellung unverbindlich. Änderungen vorbehalten.  
Presentation not binding. Alterations reserved.

**Montagevorschriften / assembly instructions :**

- Anziehverfahren : DREHMOMENTENSCHLÜSSEL
- tightening method : TORQUE WRENCH



**J.D. NEUHAUS**  
GmbH & Co. KG  
D-58449 Witten

+49 (2302) 208-0  
+49 (2302) 208-286  
sales@jdn.de  
www.jdn.de

03.07  
Ausgabe issue

14152 E4  
Nummer number

# Ersatzteilliste

## Spare Part List

### Steuerventil Luft HS

### Control valve air HS

Nummer / Number  
**EN-14153**

Seite / Page  
**1**

Ausgabe / Edition  
**01/2007/b**

Bearbeiter  
**SIEGEL**

Datum  
**19.01.2007**

Pos.	Artikel-Nr. Item No.	Menge Quant.	Benennung	Description	Listen-Nr. List-No.
00010	14110	1	Steuerventil Flachschieber	Control valve flat slide	EN-14110
00020	14180	1	Anschlussgehäuse m.Wechselv.	connection housing f.shuttle	EN-14180
00030	14120	1	Hauptstromventil	main stream valve	EN-14120
00040	14115	1	Steuerplatte	Control plate	
00050	* 14116	1	Kulisse	Connecting link	
00060	04720	4	Zylinderschraube	Hex. socket head cap screw	
00070	11804	4	Zylinderschraube	Hex. socket head cap screw	
00080	* 14126	1	Dichtung ASF	Gasket ASF	
00085	* 14197	1	Dichtung ASF	Gasket ASF	
00090	** 11099	2	Druckfeder	Compression spring	
00100	10427	2	Düse	Nozzle	
00110	14346	2	Filzplatte	Felt sheet	

Bei Bestellung bitte Artikelnummer angeben!  
\* Verschleißteile, Lagerhaltung wird empfohlen!  
\*\* Sicherheitsteile, sind turnusmäßig zu überprüfen!  
+ Bei Bestellung bitte Länge in Metern angeben!

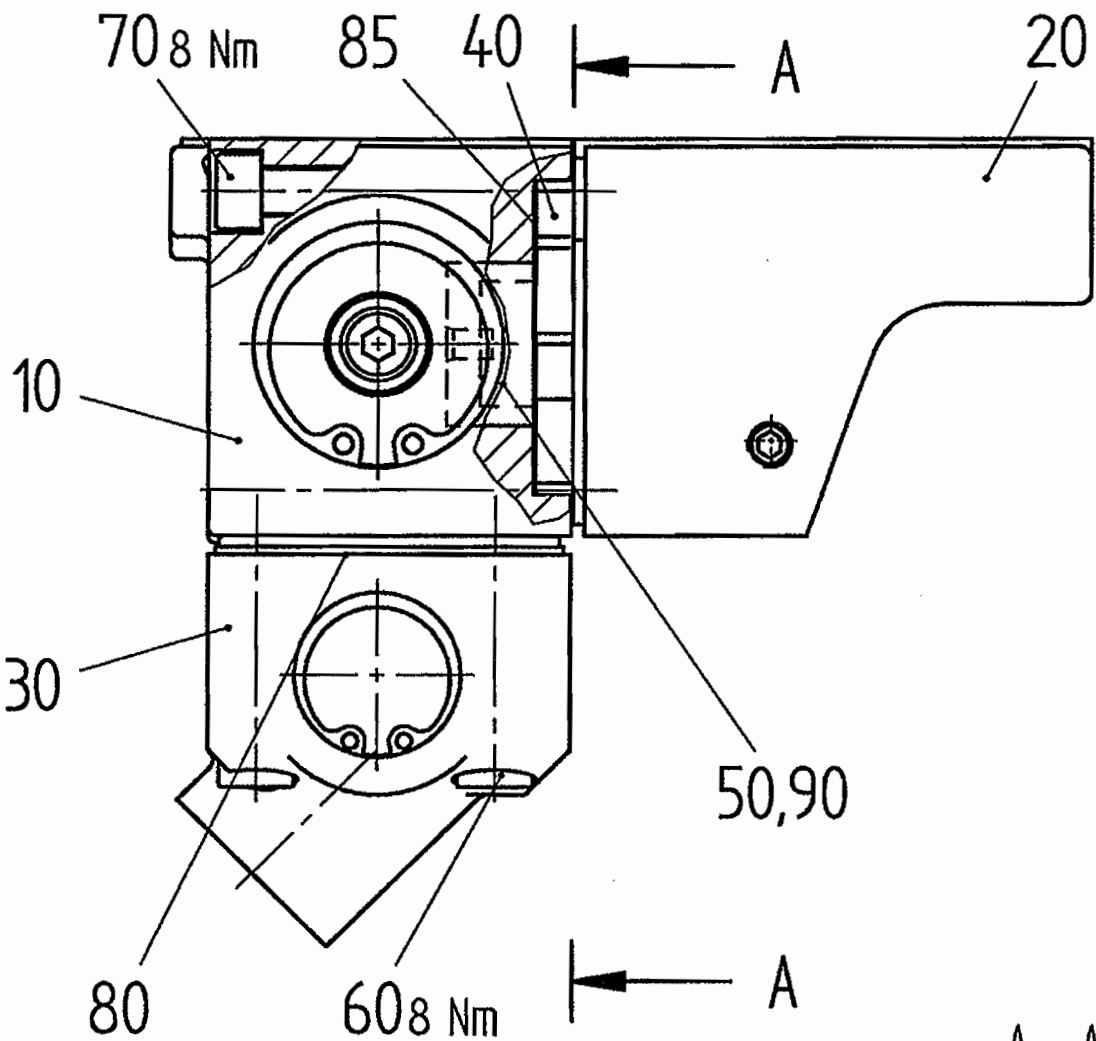
In case of order please advise the JDN Item No.!  
\* Items recommended for storage!  
\*\* Security spares have to be checked regularly!  
+ In case of order please give length in meter!

Darstellung /  
Drawing  
**14153E4**



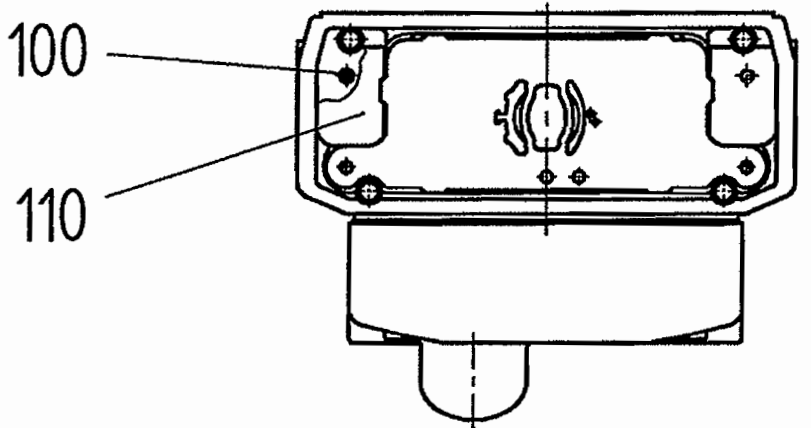
**J.D. NEUHAUS**  
powered by air!

J.D. Neuhaus GmbH & Co. KG \_ D-58449 Witten-Heven  
Tel.: +49 (0) 23 02-208-0 \_ Fax: +49 (0) 23 02-208-286 \_ internet: [www.jdn.de](http://www.jdn.de) \_ e-mail: [info@jdn.de](mailto:info@jdn.de)



50,90

A - A 1:2



Darstellung unverbindlich. Änderungen vorbehalten.  
Presentation not binding. Alterations reserved.

**Montagevorschriften / assembly instructions :**

- Anziehverfahren : DREHMOMENTENSCHLÜSSEL
- tightening method : TORQUE WRENCH



**J.D. NEUHAUS**  
GmbH & Co. KG  
D-58449 Witten

+49 (2302) 208-0  
+49 (2302) 208-286  
sales@jdn.de  
www.jdn.de

01.07  
Ausgabe issue

14153 E4  
Nummer number

# Ersatzteilliste

## Spare Part List

### Steuerventil Luft DP HS

### Control valve air DP HS

Nummer / Number  
**EN-14154**

Seite / Page  
**1**

Ausgabe / Edition  
**01/2007/b**

Bearbeiter  
**SIEGEL**

Datum  
**19.01.2007**

Pos.	Artikel-Nr. Item No.	Menge Quant.	Benennung	Description	Listen-Nr. List-No.
00010	14110	1	Steuerventil Flachschieber	Control valve flat slide	EN-14110
00020	14130	1	Delta-P-Ventil	Delta-p-valve	EN-14130
00030	14120	1	Hauptstromventil	main stream valve	EN-14120
00040	14115	1	Steuerplatte	Control plate	
00050	* 14116	1	Kulisse	Connecting link	
00060	04720	4	Zylinderschraube	Hex. socket head cap screw	
00070	11804	4	Zylinderschraube	Hex. socket head cap screw	
00080	* 14126	1	Dichtung ASF	Gasket ASF	
00085	* 14197	1	Dichtung ASF	Gasket ASF	
00090	** 11099	2	Druckfeder	Compression spring	
00100	10427	2	Düse	Nozzle	
00110	14346	2	Filzplatte	Felt sheet	

Bei Bestellung bitte Artikelnummer angeben!  
\* Verschleißteile, Lagerhaltung wird empfohlen!  
\*\* Sicherheitsteile, sind turnusmäßig zu überprüfen!  
+ Bei Bestellung bitte Länge in Metern angeben!

In case of order please advise the JDN Item No.!  
\* Items recommended for storage!  
\*\* Security spares have to be checked regularly!  
+ In case of order please give length in meter!

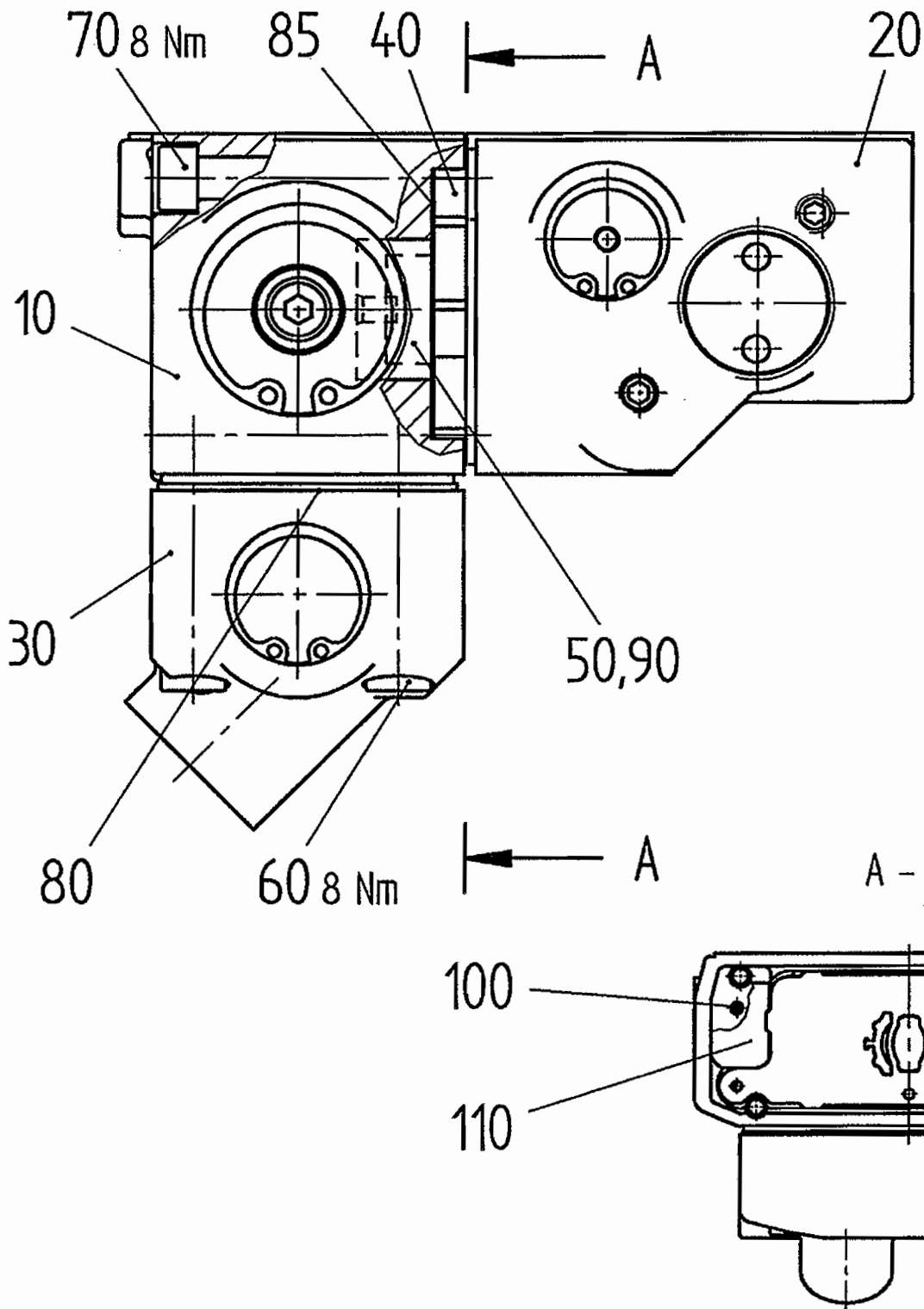
Darstellung /  
Drawing  
**14154E4**



**J.D. NEUHAUS**  
powered by air!

**J.D. Neuhaus GmbH & Co. KG \_ D-58449 Witten-Heven**  
Tel.: +49 (0) 23 02-208-0 \_ Fax: +49 (0) 23 02-208-286 \_ internet: [www.jdn.de](http://www.jdn.de) \_ e-mail: [info@jdn.de](mailto:info@jdn.de)





Darstellung unverbindlich. Änderungen vorbehalten.  
 Presentation not binding. Alterations reserved.

**Montagevorschriften / assembly instructions :**

- Anziehverfahren : DREHMOMENTENSCHLÜSSEL
- tightening method : TORQUE WRENCH



**J.D. NEUHAUS**  
 GmbH & Co. KG  
 D-58449 Witten

+49 (2302) 208-0  
 +49 (2302) 208-286  
 sales@jdn.de  
 www.jdn.de

01.07  
 Ausgabe issue

14154 E4  
 Nummer number

# Ersatzteilliste

## Spare Part List

### Steuerventil Seil

### Control valve rope

Nummer / Number  
**EN-14155**

Seite / Page  
**1**

Ausgabe / Edition  
**01/2007/b**

Bearbeiter  
**SIEGEL**

Datum  
**19.01.2007**

Pos.	Artikel-Nr. Item No.	Menge Quant.	Benennung	Description	Listen-Nr. List-No.
00010	14100	1	Steuerventil Flachs. 4bar/Seil	Control valve flat slide 4bar	EN-14100
00020	14145	1	Anschlußgehäuse	Connection housing	EN-14145
00030	14140	1	Luftanschluss Seil	Air connection rope	EN-14140
00040	14115	1	Steuerplatte	Control plate	
00050	* 14116	1	Kulisse	Connecting link	
00060	71013	4	Zylinderschraube	Hex. socket head cap screw	
00070	11804	4	Zylinderschraube	Hex. socket head cap screw	
00080	* 14121	1	Dichtung ASF	Gasket ASF	
00085	* 14197	1	Dichtung ASF	Gasket ASF	
00090	** 11099	2	Druckfeder	Compression spring	
00100	08917	2	Schalldämpfer	Silencer	
00110	48238	1	Verschlusschraube	Plug screw	
00120	88841	2	Gewindestift	Hexagon socket	

Bei Bestellung bitte Artikelnummer angeben!

\* Verschleißteile, Lagerhaltung wird empfohlen!

\*\* Sicherheitsteile, sind turnusmäßig zu überprüfen!

+ Bei Bestellung bitte Länge in Metern angeben!

In case of order please advise the JDN Item No.!

\* Items recommended for storage!

\*\* Security spares have to be checked regularly!

+ In case of order please give length in meter!

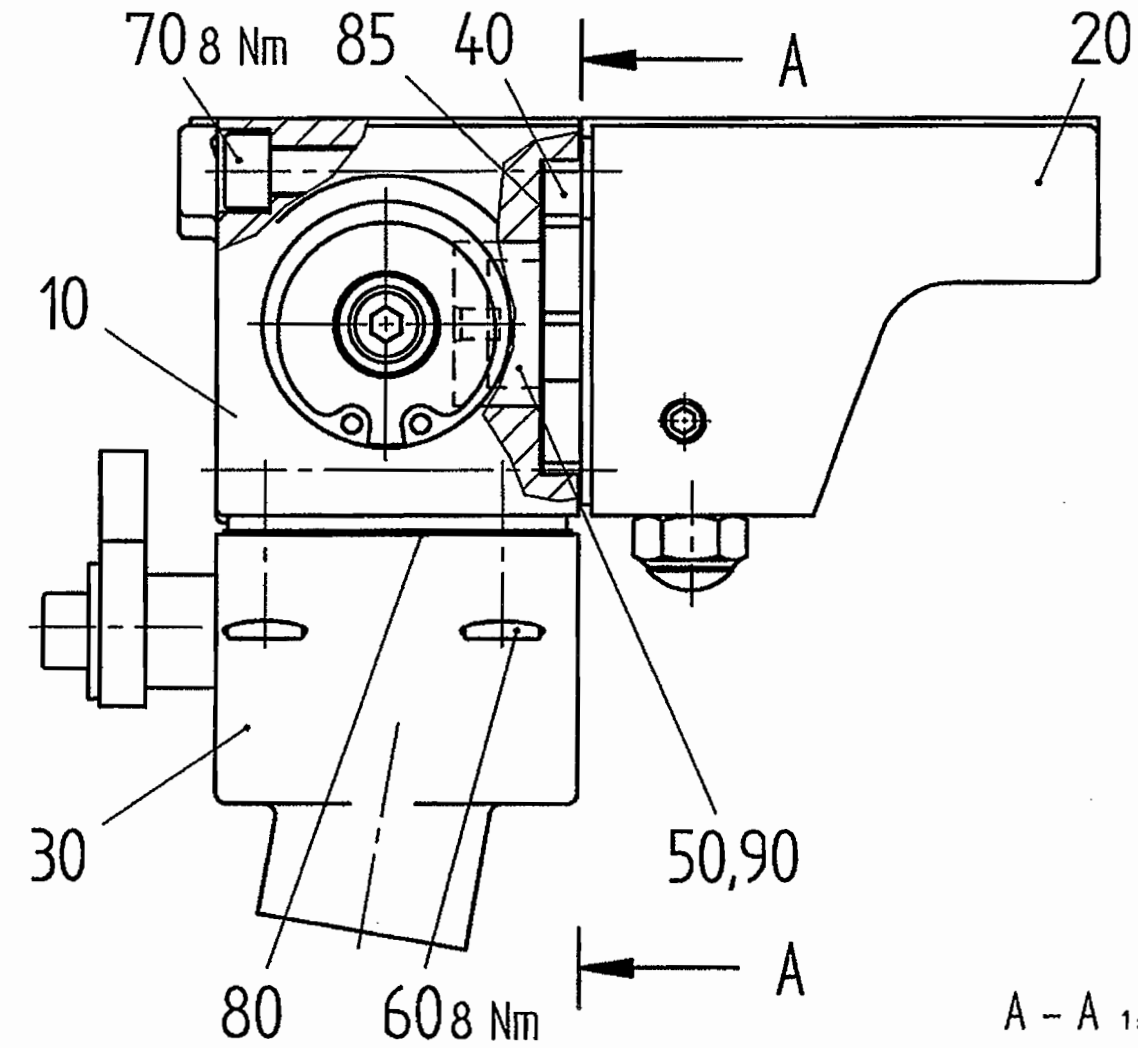
Darstellung /  
Drawing  
**14155E4**



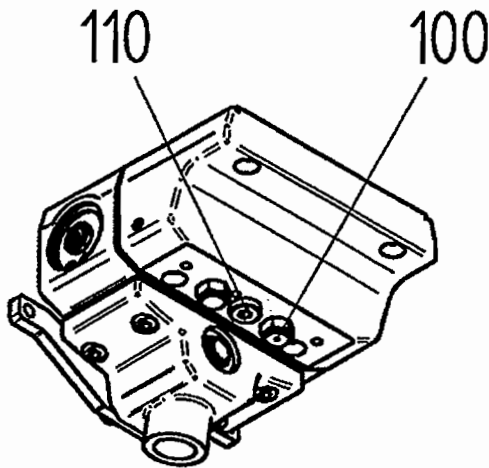
**J.D. NEUHAUS**  
powered by air!

J.D. Neuhaus GmbH & Co. KG \_ D-58449 Witten-Heven

Tel.: +49 (0) 23 02-208-0 \_ Fax: +49 (0) 23 02-208-286 \_ internet: [www.jdn.de](http://www.jdn.de) \_ e-mail: [info@jdn.de](mailto:info@jdn.de)



A - A 1:2



Montagevorschriften / assembly instructions :

- Anziehverfahren : DREHMOMENTENSCHLÜSSEL
- tightening method : TORQUE WRENCH

Darstellung unverbindlich. Änderungen vorbehalten.  
Presentation not binding. Alterations reserved.



**J.D. NEUHAUS**  
GmbH & Co. KG  
D-58449 Witten

+49 (2302) 208-0  
+49 (2302) 208-286  
sales@jdn.de  
www.jdn.de

01.07

Ausgabe issue

14155 E4

Nummer number

# Ersatzteilliste

## Spare Part List

### Steuerventil Seil DP

### Control valve rope DP

Nummer / Number  
**EN-14156**

Seite / Page  
**1**

Ausgabe / Edition  
**03/2007/b**

Bearbeiter  
**SIEGEL**

Datum  
**08.03.2007**

Pos.	Artikel-Nr. Item No.	Menge Quant.	Benennung	Description	Listen-Nr. List-No.
00010	14100	1	Steuerventil Flachs. 4bar/Seil	Control valve flat slide 4bar	EN-14100
00020	14215	1	Delta-P-Ventil Seil 05-2TI	Delta-p-valve rope 05-2TI	EN-14215
00030	14140	1	Luftanschluss Seil	Air connection rope	EN-14140
00040	14115	1	Steuerplatte	Control plate	
00050	* 14116	1	Kulisse	Connecting link	
00060	71013	4	Zylinderschraube	Hex. socket head cap screw	
00070	11804	4	Zylinderschraube	Hex. socket head cap screw	
00080	* 14121	1	Dichtung ASF	Gasket ASF	
00085	* 14197	1	Dichtung ASF	Gasket ASF	
00090	** 11099	2	Druckfeder	Compression spring	
00100	08917	2	Schalldämpfer	Silencer	
00110	48238	1	Verschlusschraube	Plug screw	
00120	88841	2	Gewindestift	Hexagon socket	

Bei Bestellung bitte Artikelnummer angeben!  
\* Verschleißteile, Lagerhaltung wird empfohlen!  
\*\* Sicherheitsteile, sind turnusmäßig zu überprüfen!  
+ Bei Bestellung bitte Länge in Metern angeben!

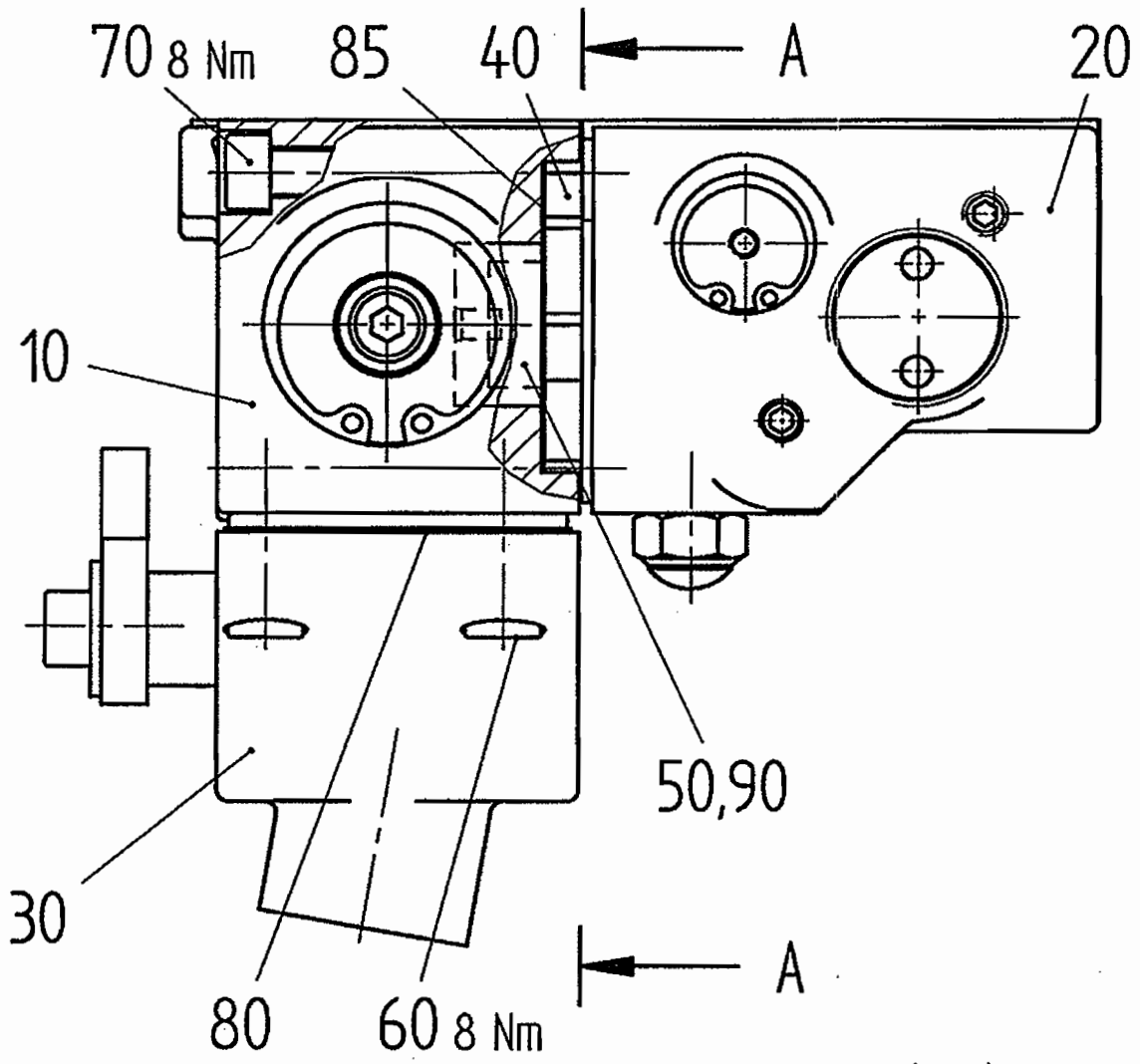
In case of order please advise the JDN Item No.!  
\* Items recommended for storage!  
\*\* Security spares have to be checked regularly!  
+ In case of order please give length in meter!

Darstellung /  
Drawing  
**14156E4**

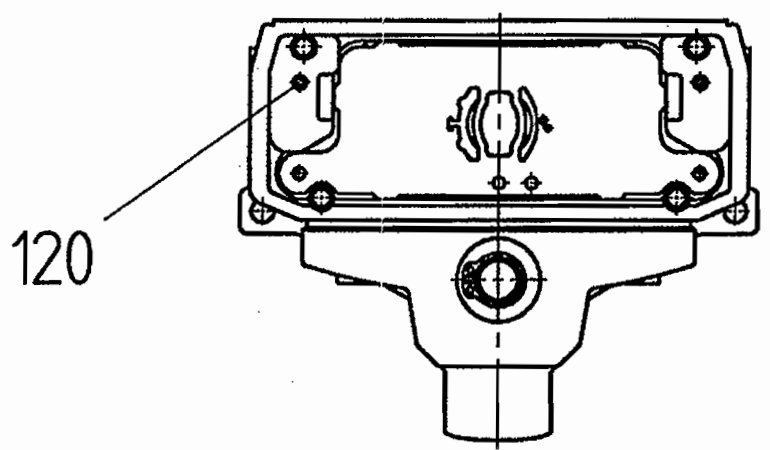
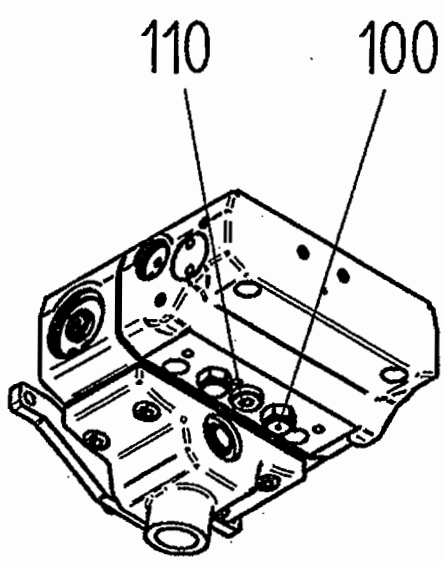


**J.D. NEUHAUS**  
powered by air!

**J.D. Neuhaus GmbH & Co. KG \_ D-58449 Witten-Heven**  
Tel.: +49 (0) 23 02-208-0 \_ Fax: +49 (0) 23 02-208-286 \_ internet: [www.jdn.de](http://www.jdn.de) \_ e-mail: [info@jdn.de](mailto:info@jdn.de)



A - A 1:2



Darstellung unverbindlich. Änderungen vorbehalten.  
 Presentation not binding. Alterations reserved.

**Montagevorschriften / assembly instructions :**  
 - Anziehverfahren : DREHMOMENTENSCHLÜSSEL  
 - tightening method : TORQUE WRENCH



**J.D. NEUHAUS**  
 GmbH & Co. KG  
 D-58449 Witten

+49 (2302) 208-0  
 +49 (2302) 208-286  
 sales@jdn.de  
 www.jdn.de

03.07  
 Ausgabe issue

14156 E4  
 Nummer number

# Ersatzteilliste

## Spare Part List

### Delta-P-Ventil

### Delta-p-valve

Nummer / Number  
**EN-14160**

Seite / Page  
**1**

Ausgabe / Edition  
**09/2006/c**

Bearbeiter  
**SIEGEL**

Datum  
**02.09.2006**

Pos.	Artikel-Nr. Item No.	Menge Quant.	Benennung	Description	Listen-Nr. List-No.
00010	14102	1	Ventilgehäuse Delta-P	Valve housing Delta P	
00020	13570	1	Druckwaagekolben kpl.	Pressure piston cpl.	
00030	13573	1	Kolben	Piston	
00040	13574	1	Verschlusschraube	Plug screw	
00050	13571	1	Verschlussdeckel	Cover lid	
00060	13577	1	Stellschraube	Regulating screw	
00070	14107	2	Scheibe	Medium washer	
00075	14131	1	Zylinderschraube	Hex. socket head cap screw	
00080	* 20476	6	O-Ring	O-ring	
00085	* 14208	1	O-Ring	O-ring	
00090	* 20477	2	O-Ring	O-ring	
00100	* 09102	2	O-Ring	O-ring	
00110	* 10159	1	O-Ring	O-ring	
00120	* 11763	1	O-Ring	O ring	
00130	14133	1	Sicherungsring	Retaining ring	
00140	10382	1	Sicherungsring	Retaining ring	
00150	14179	4	Gewindestift	Hexagon socket	
00160	11949	1	Gewindestift	Hexagon socket	
00170	48237	1	Düse	Nozzle	
00180	13325	1	Wechselventil	Shuttle valve	
00190	49162	1	Verschlusschraube	Plug screw	
00200	14147	1	Scheibe	Medium washer	
00210	13599	2	Zylinderstift	Parallel pin	
00220	** 14202	1	Druckfeder	Compression spring	
00230	10166	2	Filter	Filter	

Bei Bestellung bitte Artikelnummer angeben!  
\* Verschleißteile, Lagerhaltung wird empfohlen!  
\*\* Sicherheitsteile, sind turnusmäßig zu überprüfen!  
+ Bei Bestellung bitte Länge in Metern angeben!

At the time of order please advise the JDN Item No.!  
Items recommended for storage!  
Security spares have to be checked regularly!  
At the time of order please give length in meter!

Darstellung /  
Drawing  
**14130E3**



**J.D. NEUHAUS**  
powered by air!

J.D. Neuhaus GmbH & Co. ■■■  
Tel.: +49 (0) 23 02-208-0

■ ■ ■ Witten-Heven

■ ■ ■ (0) 23 02-208-286 \_ internet: [www.jdn.de](http://www.jdn.de) \_ e-mail: [info@jdn.de](mailto:info@jdn.de)

# Ersatzteilliste

## Spare Part List

### Anschlussgruppe F NH

### Connection parts F NH

Pos.	Artikel-Nr. Item No.	Menge Quant.	Benennung	Description	Listen-Nr. List-No.
00010	14138	1	Rahmen für Faltenbalg	Frame for bellow	
00020	14141	1	Faltenbalg	Bellow	
00030	14205	2	Klammer	Wire	
00040	76070	3	Gerade Verschraubung	Screw plug	
00050	03727	2	Zylinderschraube	Hex. socket head cap screw	
00060	10839	2	Zylinderschraube	Hex. socket head cap screw	
00070	03716	2	Zylinderschraube	Hex. socket head cap screw	
00080	01481	1	Ringschraube	Ring screw	
00090	* 14109	1	Dichtung ASF	Gasket ASF	

Nummer / Number  
**EN-14161**

Seite / Page  
1

Ausgabe / Edition  
**03/2005**

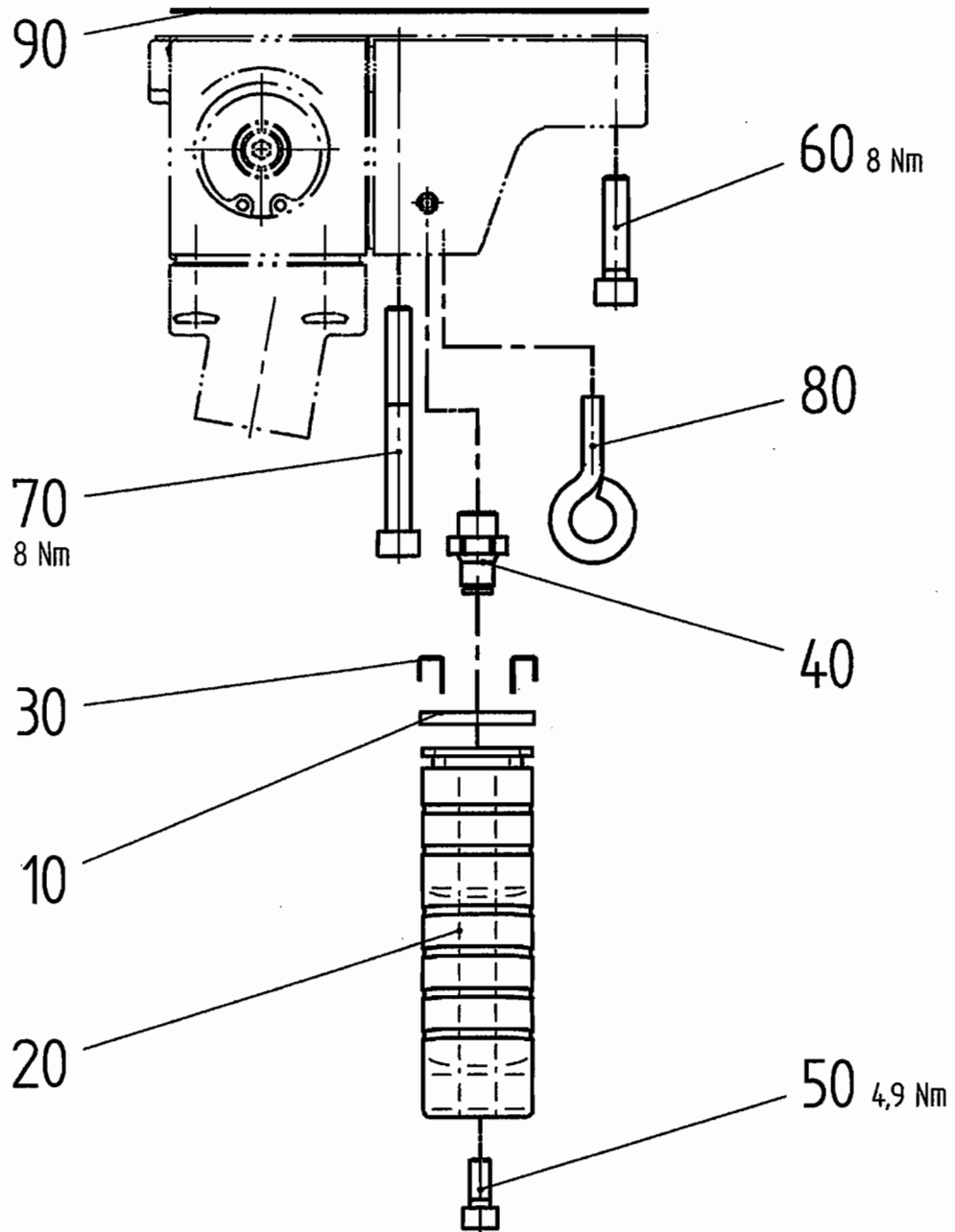
Fabrikations-Nr. /  
Fabrication No.

Auftrags-Nr. /  
Order No.

Bei Bestellung bitte Artikelnummer angeben!  
\* Verschleißteile, Lagerhaltung wird empfohlen!  
\*\* Sicherheitsteile, sind turnusmäßig zu überprüfen!  
+ Bei Bestellung bitte Länge in Metern angeben!

In case of order please advise the JDN Item No.!  
\* Items recommended for storage!  
\*\* Security spares have to be checked regularly!  
+ In case of order please give length in meter!

Darstellung /  
Drawing  
**14161E4**



Darstellung unverbindlich. Änderungen vorbehalten.  
 Presentation not binding. Alterations reserved.

**Montagevorschriften :**

- Anziehverfahren : DREHMOMENTENSCHLÜSSEL



**J.D. NEUHAUS**  
 GmbH & Co. KG  
 D-58449 Witten

+49 (2302) 208-0  
 +49 (2302) 208-286  
 sales@jdn.de  
 www.jdn.de

03.05  
 Ausgabe issue

14161 E4  
 Nummer number



# Ersatzteilliste

## Spare Part List

Anschlussgruppe F NH DP

Connection part F NH DP

Nummer / Number  
EN-14163

Seite / Page  
1

Ausgabe / Edition  
03/2005

Fabrikations-Nr. /  
Fabrication No.

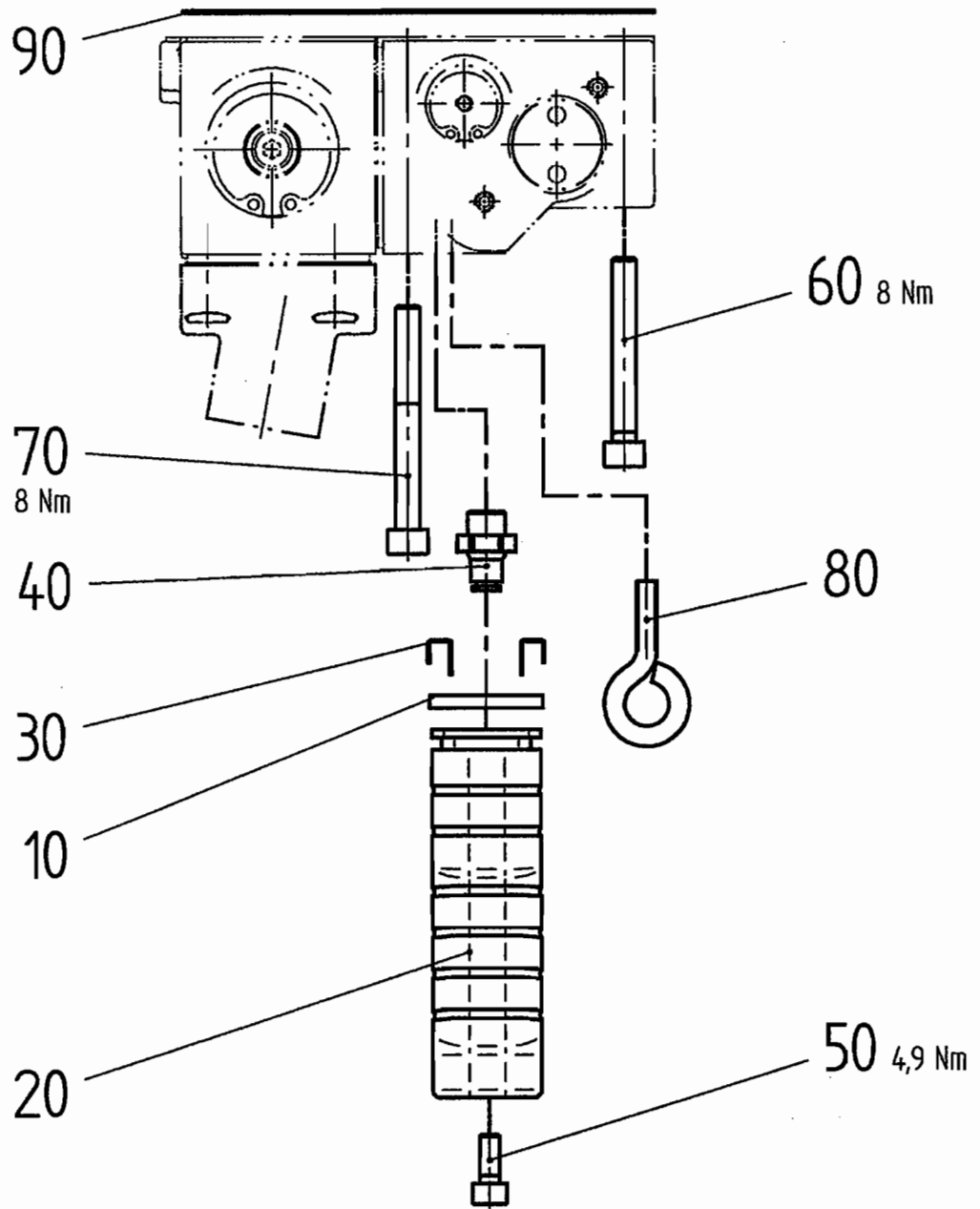
Auftrags-Nr. /  
Order No.

Pos.	Artikel-Nr. Item No.	Menge Quant.	Benennung	Description	Listen-Nr. List-No.
00010	14138	1	Rahmen für Faltenbalg	Frame for bellow	
00020	14141	1	Faltenbalg	Bellow	
00030	14205	2	Klammer	Wire	
00040	76070	3	Gerade Verschraubung	Screw plug	
00050	03727	2	Zylinderschraube	Hex. socket head cap screw	
00060	03772	2	Zylinderschraube	Hex. socket head cap screw	
00070	03716	2	Zylinderschraube	Hex. socket head cap screw	
00080	01481	1	Ringschraube	Ring screw	
00090	* 14109	1	Dichtung ASF	Gasket ASF	

Bei Bestellung bitte Artikelnummer angeben!  
\* Verschleißteile, Lagerhaltung wird empfohlen!  
\*\* Sicherheitsteile, sind turnusmäßig zu überprüfen!  
+ Bei Bestellung bitte Länge in Metern angeben!

In case of order please advise the JDN Item No.!  
\* Items recommended for storage!  
\*\* Security spares have to be checked regularly!  
+ In case of order please give length in meter!

Darstellung /  
Drawing  
14163E4



Darstellung unverbindlich. Änderungen vorbehalten.  
 Presentation not binding. Alterations reserved.

### Montagevorschriften:

- Anziehverfahren: DREHMOMENTENSCHLÜSSEL



**J.D. NEUHAUS**  
 GmbH & Co. KG  
 D-58449 Witten

+49 (2302) 208-0  
 +49 (2302) 208-286  
 sales@jdn.de  
 www.jdn.de

03.05

Ausgabe issue

14163 E4

Nummer number

# Ersatzteilliste

## Spare Part List

Steuereinheit (Seil)

Control unit (rope)

Nummer / Number  
**EN-14165**

Seite / Page  
**1**

Ausgabe / Edition  
**07/2005/a**

Fabrikations-Nr. /  
Fabrication No.

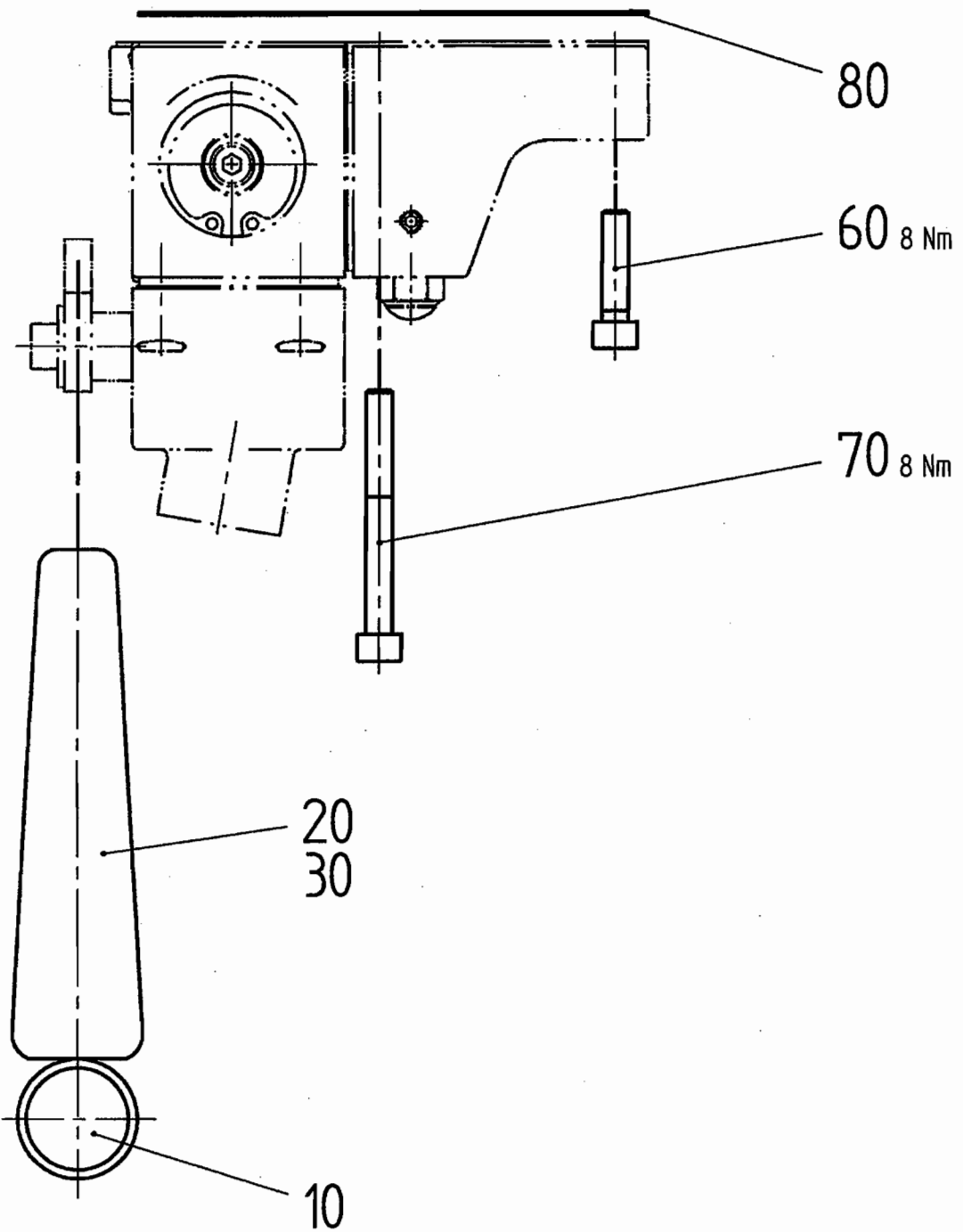
Auftrags-Nr. /  
Order No.

Pos.	Artikel-Nr. Item No.	Menge Quant.	Benennung	Description	Listen-Nr. List-No.
00010	01462	1	Schaltgriff	Control handle	
00020	01463	1	Griff, rot	Handle, red	
00030	01464	1	Griff, grün	Handle, green	
00060	10839	2	Zylinderschraube	Hex. socket head cap screw	
00070	03716	2	Zylinderschraube	Hex. socket head cap screw	
00080	* 14109	1	Dichtung ASF	Gasket ASF	

Bei Bestellung bitte Artikelnummer angeben!  
\* Verschleißteile, Lagerhaltung wird empfohlen!  
\*\* Sicherheitsteile, sind turnusmäßig zu überprüfen!  
+ Bei Bestellung bitte Länge in Metern angeben!

In case of order please advise the JDN Item No.!  
\* Items recommended for storage!  
\*\* Security spares have to be checked regularly!  
+ In case of order please give length in meter!

Darstellung /  
Drawing  
**14165E4**



Darstellung unverbindlich. Änderungen vorbehalten.  
 Presentation not binding. Alterations reserved.

**Montagevorschriften :**  
 - Anziehverfahren : DREHMOMENTENSCHLÜSSEL



**J.D. NEUHAUS**  
 GmbH & Co. KG  
 D-58449 Witten

+49 (2302) 208-0  
 +49 (2302) 208-286  
 sales@jdn.de  
 www.jdn.de

07.05  
 Ausgabe issue

14165 E4  
 Nummer number

# Ersatzteilliste

## Spare Part List

Steuereinheit (Seil) DP

Control unit (rope) DP

Nummer / Number  
**EN-14166**

Seite / Page  
**1**

Ausgabe / Edition  
**07/2005/a**

Fabrikations-Nr. /  
Fabrication No.

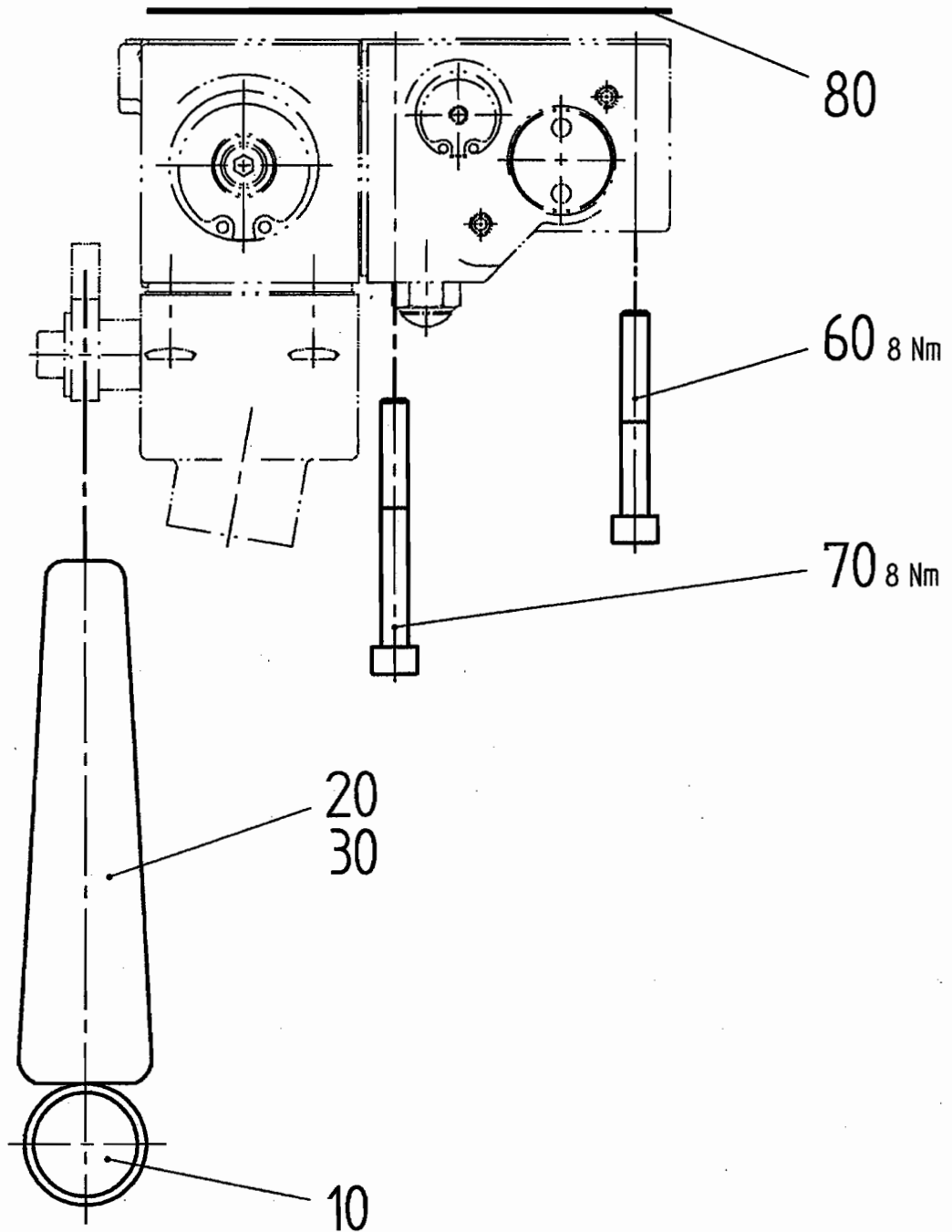
Auftrags-Nr. /  
Order No.

Pos.	Artikel-Nr. Item No.	Menge Quant.	Benennung	Description	Listen-Nr. List-No.
00010	01462	1	Schaltgriff	Control handle	
00020	01463	1	Griff, rot	Handle, red	
00030	01464	1	Griff, grün	Handle, green	
00060	03772	2	Zylinderschraube	Hex. socket head cap screw	
00070	03716	2	Zylinderschraube	Hex. socket head cap screw	
00080	* 14109	1	Dichtung ASF	Gasket ASF	

Bei Bestellung bitte Artikelnummer angeben!  
\* Verschleißteile, Lagerhaltung wird empfohlen!  
\*\* Sicherheitsteile, sind turnusmäßig zu überprüfen!  
+ Bei Bestellung bitte Länge in Metern angeben!

In case of order please advise the JDN Item No.!  
\* Items recommended for storage!  
\*\* Security spares have to be checked regularly!  
+ In case of order please give length in meter!

Darstellung /  
Drawing  
**14166E4**



Darstellung unverbindlich. Änderungen vorbehalten.  
 Presentation not binding. Alterations reserved.

**Montagevorschriften :**

- Anziehverfahren : DREHMOMENTENSCHLÜSSEL



**J.D. NEUHAUS**  
 GmbH & Co. KG  
 D-58449 Witten

+49 (2302) 208-0  
 +49 (2302) 208-286  
 sales@jdn.de  
 www.jdn.de

07.05

Ausgabe issue

14166 E4

Nummer number

# Ersatzteilliste

## Spare Part List

Steuereinheit FI NH HS

Control unit FI NH HS

Nummer / Number  
**EN-14167**

Seite / Page  
**1**

Ausgabe / Edition  
**03/2005**

Fabrikations-Nr. /  
Fabrication No.

Auftrags-Nr. /  
Order No.

Pos.	Artikel-Nr. Item No.	Menge Quant.	Benennung	Description	Listen-Nr. List-No.
00010	14200	1	Handventil FI Not-Aus	Hand valve FI emerg.stop	EN-14200
00020	14138	1	Rahmen für Faltenbalg	Frame for bellow	
00030	14141	1	Faltenbalg	Bellow	
00040	14205	2	Klammer	Wire	
00050	76070	3	Gerade Verschraubung	Screw plug	
00060	76082	3	Gerade Verbindung	Socket	
00070	03309	1	Schlauchschelle	Hose clip	
00080	13396	1	Schlauchschelle 26,3 G	Hose clip 26,3 G	
00090	13692	1	Schlauchhalter FI	Hose holder FI	
00100	31066	1	Splint	Cotter pin	
00110	14209	1	Kettenstück	Chain piece	
00120	03727	2	Zylinderschraube	Hex. socket head cap screw	
00130	10839	2	Zylinderschraube	Hex. socket head cap screw	
00140	03716	2	Zylinderschraube	Hex. socket head cap screw	
00150	01481	1	Ringschraube	Ring screw	
00160	* 14109	1	Dichtung ASF	Gasket ASF	

Bei Bestellung bitte Artikelnummer angeben!

\* Verschleißteile, Lagerhaltung wird empfohlen!

\*\* Sicherheitsteile, sind turnusmäßig zu überprüfen!

+ Bei Bestellung bitte Länge in Metern angeben!

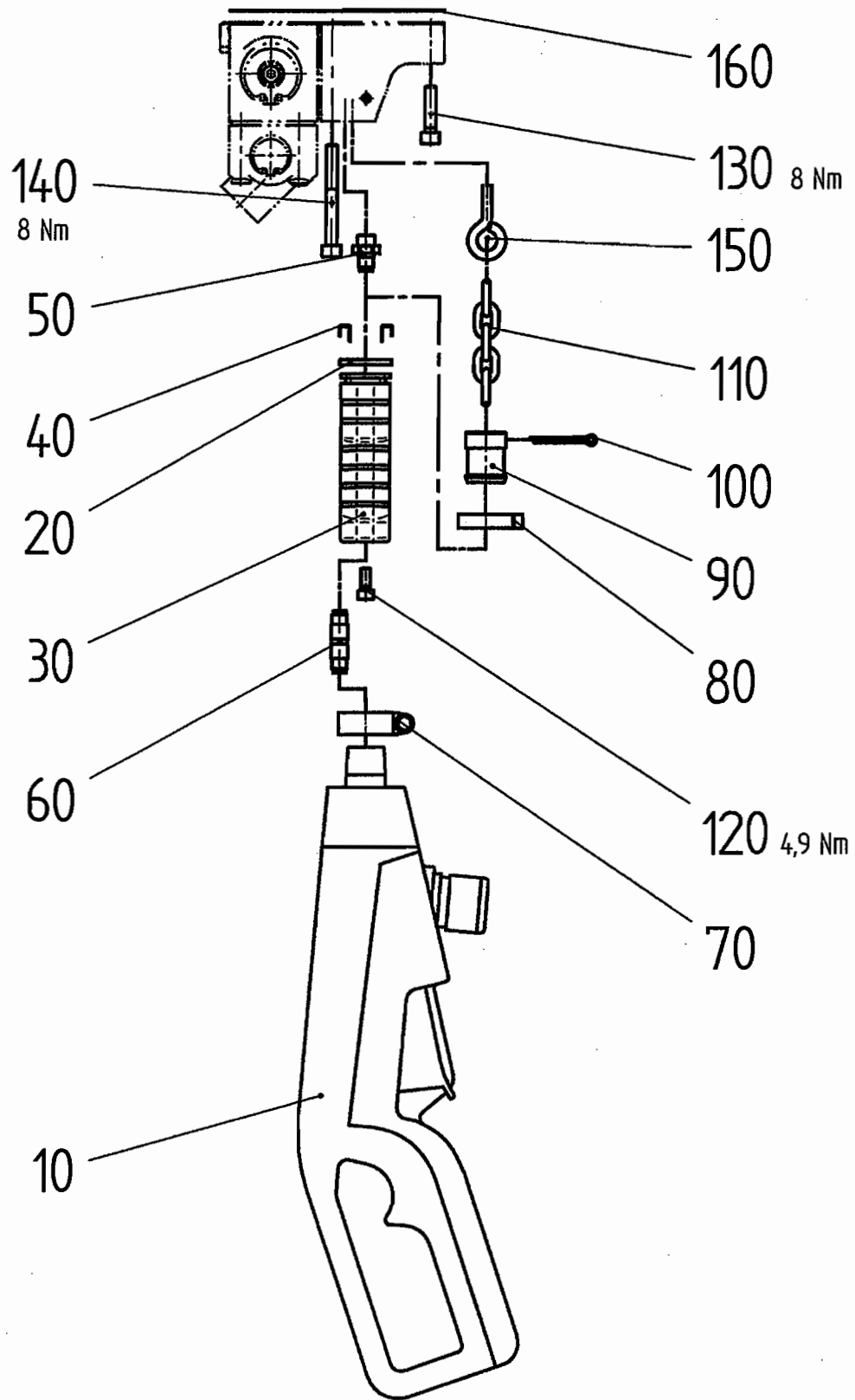
In case of order please advise the JDN Item No.!

\* Items recommended for storage!

\*\* Security spares have to be checked regularly!

+ In case of order please give length in meter!

Darstellung /  
Drawing  
**14167E4**



Darstellung unverbindlich. Änderungen vorbehalten.  
 Presentation not binding. Alterations reserved.

**Montagevorschriften :**

- Anziehverfahren : DREHMOMENTENSCHLÜSSEL



**J.D. NEUHAUS**  
 GmbH & Co. KG  
 D-58449 Witten

+49 (2302) 208-0  
 +49 (2302) 208-286  
 sales@jdn.de  
 www.jdn.de

03.05

Ausgabe issue

14167 E4

Nummer number



# Ersatzteilliste

## Spare Part List

Steuereinheit FI NH HS DP

Control unit FI NH HS DP

Nummer / Number  
**EN-14168**

Seite / Page  
**1**

Ausgabe / Edition  
**03/2005**

Fabrikations-Nr. /  
Fabrication No.

Auftrags-Nr. /  
Order No.

Pos.	Artikel-Nr. Item No.	Menge Quant.	Benennung	Description	Listen-Nr. List-No.
00010	14200	1	Handventil FI Not-Aus	Hand valve FI emerg.stop	EN-14200
00020	14138	1	Rahmen für Faltenbalg	Frame for bellow	
00030	14141	1	Faltenbalg	Bellow	
00040	14205	2	Klammer	Wire	
00050	76070	3	Gerade Verschraubung	Screw plug	
00060	76082	3	Gerade Verbindung	Socket	
00070	03309	1	Schlauchschelle	Hose clip	
00080	13396	1	Schlauchschelle 26,3 G	Hose clip 26,3 G	
00090	13692	1	Schlauchhalter FI	Hose holder FI	
00100	31066	1	Splint	Cotter pin	
00110	14209	1	Kettenstück	Chain piece	
00120	03727	2	Zylinderschraube	Hex. socket head cap screw	
00130	03772	2	Zylinderschraube	Hex. socket head cap screw	
00140	03716	2	Zylinderschraube	Hex. socket head cap screw	
00150	01481	1	Ringschraube	Ring screw	
00160	* 14109	1	Dichtung ASF	Gasket ASF	

Bei Bestellung bitte Artikelnummer angeben!

\* Verschleißteile, Lagerhaltung wird empfohlen!

\*\* Sicherheitsteile, sind turnusmäßig zu überprüfen!

+ Bei Bestellung bitte Länge in Metern angeben!

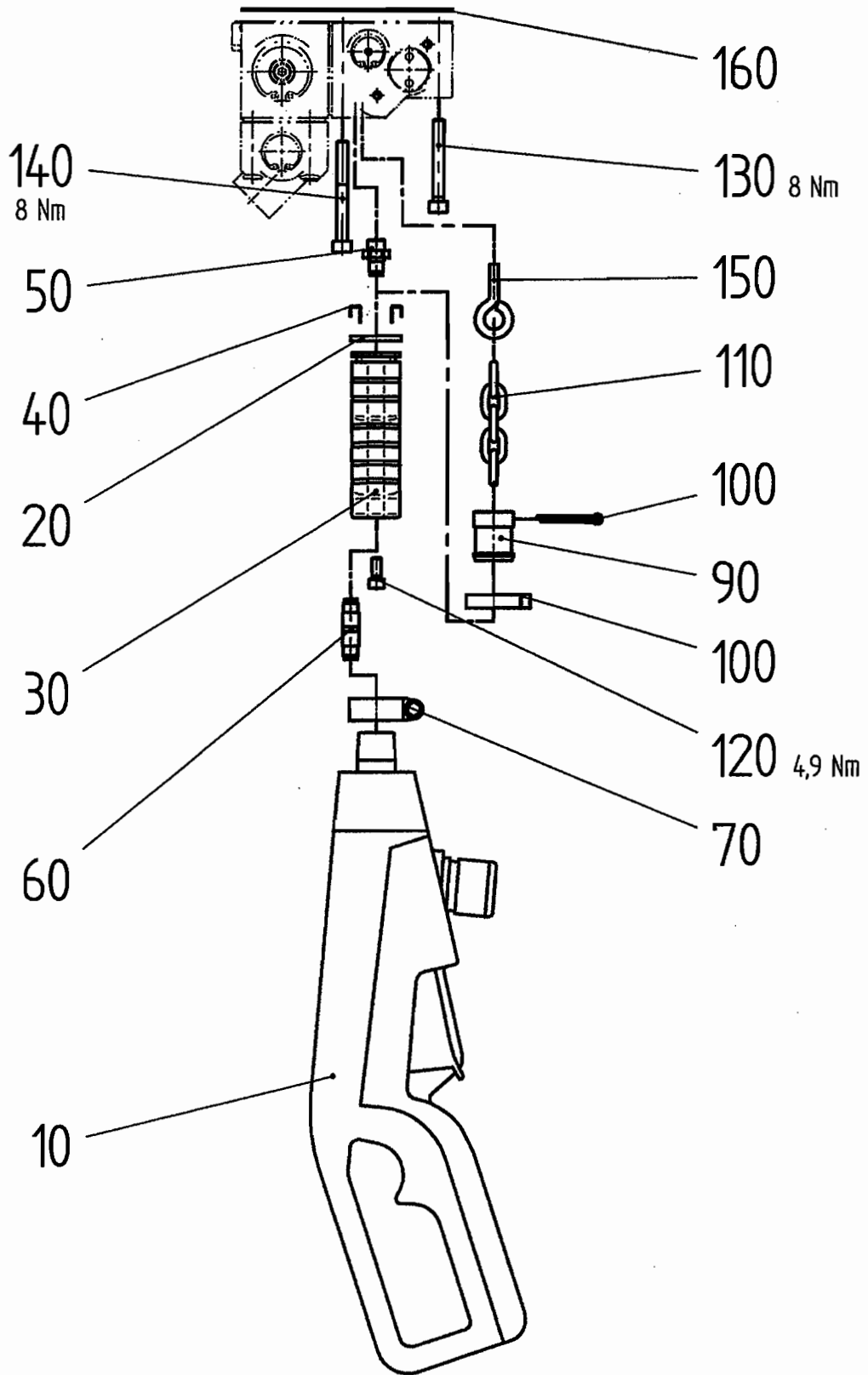
In case of order please advise the JDN Item No.!

\* Items recommended for storage!

\*\* Security spares have to be checked regularly!

+ In case of order please give length in meter!

Darstellung /  
Drawing  
**14168E4**



Darstellung unverbindlich. Änderungen vorbehalten.  
 Presentation not binding. Alterations reserved.

**Montagevorschriften :**

- Anziehverfahren : DREHMOMENTENSCHLÜSSEL



**J.D. NEUHAUS**  
 GmbH & Co. KG  
 D-58449 Witten

+49 (2302) 208-0  
 +49 (2302) 208-286  
 sales@jdn.de  
 www.jdn.de

03.05

Ausgabe issue

14168 E4

Nummer number

# Ersatzteilliste

## Spare Part List

Steuereinheit E2M 1TE05

Control unit E2M 1TE05

Nummer / Number  
**EN-14169**

Seite / Page  
1

Ausgabe / Edition  
**03/2005**

Fabrikations-Nr. /  
Fabrication No.

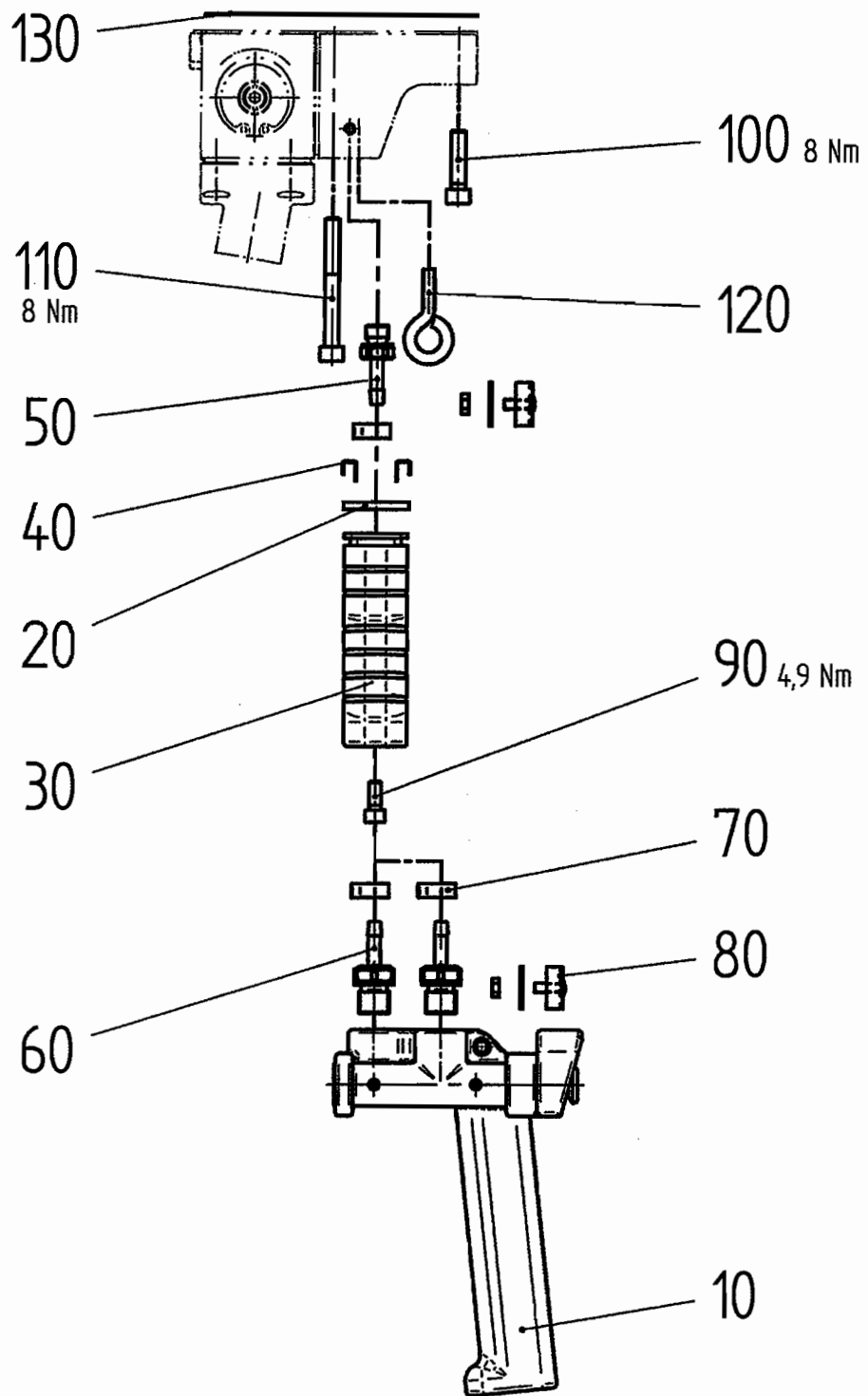
Auftrags-Nr. /  
Order No.

Pos.	Artikel-Nr. Item No.	Menge Quant.	Benennung	Description	Listen-Nr. List-No.
00010	13675	1	Druckknopfventil E2M	Push bottom valve E2M	EN-13675
00020	14138	1	Rahmen für Faltenbalg	Frame for bellow	
00030	14141	1	Faltenbalg	Bellow	
00040	14205	2	Klammer	Wire	
00050	13319	3	Schlauchtülle G1/8 1TE05	Hose grommet G1/8 1TE05	
00060	13172	3	Schlauchtülle	Hose grommet	
00070	13394	6	Schlauchschelle	Hose clip	
00080	01476	2	Drahtseilklemme	Wire rope clamp	
00090	03727	2	Zylinderschraube	Hex. socket head cap screw	
00100	10839	2	Zylinderschraube	Hex. socket head cap screw	
00110	03716	2	Zylinderschraube	Hex. socket head cap screw	
00120	01481	1	Ringschraube	Ring screw	
00130	* 14109	1	Dichtung ASF	Gasket ASF	

Bei Bestellung bitte Artikelnummer angeben!  
\* Verschleißteile, Lagerhaltung wird empfohlen!  
\*\* Sicherheitsteile, sind turnusmäßig zu überprüfen!  
+ Bei Bestellung bitte Länge in Metern angeben!

In case of order please advise the JDN Item No.!  
\* Items recommended for storage!  
\*\* Security spares have to be checked regularly!  
+ In case of order please give length in meter!

Darstellung /  
Drawing  
**14169E4**



Darstellung unverbindlich. Änderungen vorbehalten.  
Presentation not binding. Alterations reserved.

**Montagevorschriften :**

- Anziehverfahren : DREHMOMENTENSCHLÜSSEL



**J.D. NEUHAUS**  
GmbH & Co. KG  
D-58449 Witten

+49 (2302) 208-0  
+49 (2302) 208-286  
sales@jdn.de  
www.jdn.de

03.05

Ausgabe issue

14169 E4

Nummer number

# Ersatzteilliste

## Spare Part List

### Steuereinheit E2M DP 1TE05

### Control unit E2M DP 1TE05

Nummer / Number  
**EN-14170**

Seite / Page  
**1**

Ausgabe / Edition  
**03/2005**

Fabrikations-Nr. /  
Fabrication No.

Auftrags-Nr. /  
Order No.

Pos.	Artikel-Nr. Item No.	Menge Quant.	Benennung	Description	Listen-Nr. List-No.
00010	13675	1	Druckknopfventil E2M	Push bottom valve E2M	EN-13675
00020	14138	1	Rahmen für Faltenbalg	Frame for bellow	
00030	14141	1	Faltenbalg	Bellow	
00040	14205	2	Klammer	Wire	
00050	13319	3	Schlauchtülle G1/8 1TE05	Hose grommet G1/8 1TE05	
00060	13172	3	Schlauchtülle	Hose grommet	
00070	13394	6	Schlauchschelle	Hose clip	
00080	01476	2	Drahtseilklemme	Wire rope clamp	
00090	03727	2	Zylinderschraube	Hex. socket head cap screw	
00100	03772	2	Zylinderschraube	Hex. socket head cap screw	
00110	03716	2	Zylinderschraube	Hex. socket head cap screw	
00120	01481	1	Ringschraube	Ring screw	
00130	* 14109	1	Dichtung ASF	Gasket ASF	

Bei Bestellung bitte Artikelnummer angeben!

\* Verschleißteile, Lagerhaltung wird empfohlen!

\*\* Sicherheitsteile, sind turnusmäßig zu überprüfen!

+ Bei Bestellung bitte Länge in Metern angeben!

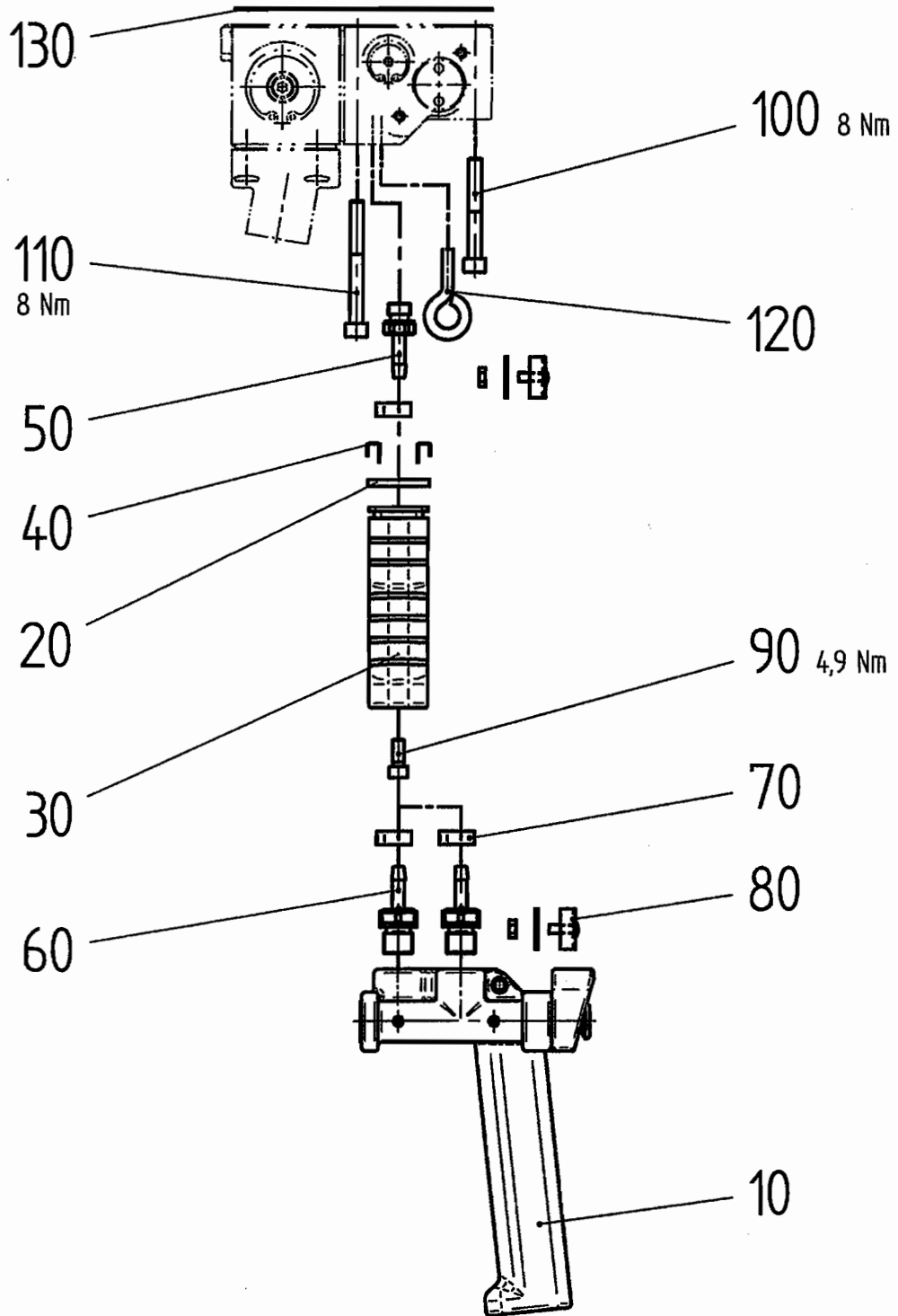
In case of order please advise the JDN Item No.!

\* Items recommended for storage!

\*\* Security spares have to be checked regularly!

+ In case of order please give length in meter!

Darstellung /  
Drawing  
**14170E4**



Darstellung unverbindlich. Änderungen vorbehalten.  
 Presentation not binding. Alterations reserved.

**Montagevorschriften :**

- Anziehverfahren : DREHMOMENTENSCHLÜSSEL



**J.D. NEUHAUS**  
 GmbH & Co. KG  
 D-58449 Witten

+49 (2302) 208-0  
 +49 (2302) 208-286  
 sales@jdn.de  
 www.jdn.de

03.05

Ausgabe issue

14170 E4

Nummer number

# Ersatzteilliste

## Spare Part List

### Steuereinheit E4M 1TE05

### Control unit E4M 1TE05

Nummer / Number  
**EN-14171**

Seite / Page  
**1**

Ausgabe / Edition  
**03/2005**

Fabrikations-Nr. /  
Fabrication No.

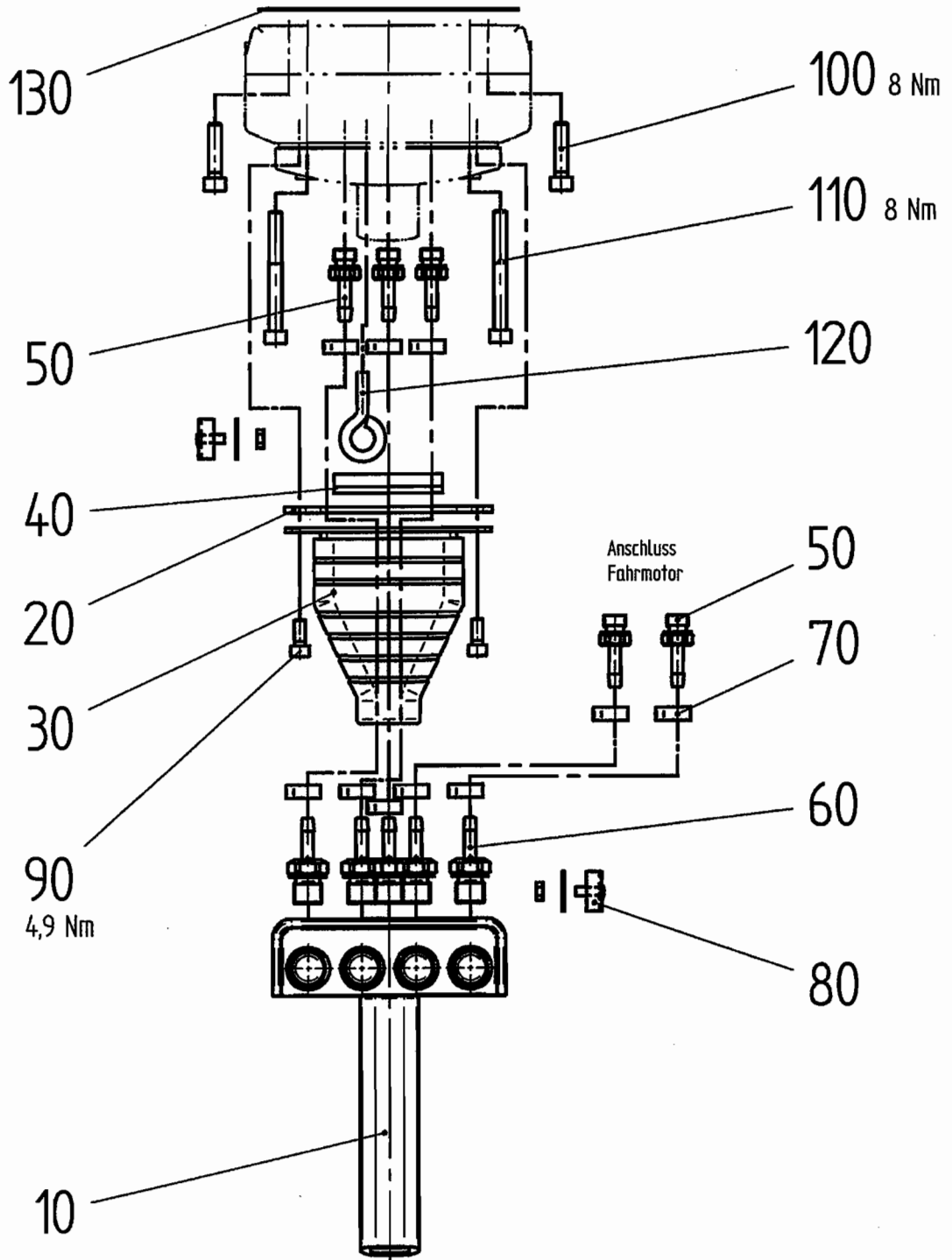
Auftrags-Nr. /  
Order No.

Pos.	Artikel-Nr. Item No.	Menge Quant.	Benennung	Description	Listen-Nr. List-No.
00010	13677	1	Druckknopfventil E4M	Push bottom valve E4M	EN-13677
00020	14138	1	Rahmen für Faltenbalg	Frame for bellow	
00030	14141	1	Faltenbalg	Bellow	
00040	14205	2	Klammer	Wire	
00050	13319	5	Schlauchtülle G1/8 1TE05	Hose grommet G1/8 1TE05	
00060	13172	5	Schlauchtülle	Hose grommet	
00070	13394	10	Schlauchschelle	Hose clip	
00080	01476	2	Drahtseilklemme	Wire rope clamp	
00090	03727	2	Zylinderschraube	Hex. socket head cap screw	
00100	10839	2	Zylinderschraube	Hex. socket head cap screw	
00110	03716	2	Zylinderschraube	Hex. socket head cap screw	
00120	01481	1	Ringschraube	Ring screw	
00130	* 14109	1	Dichtung ASF	Gasket ASF	

Bei Bestellung bitte Artikelnummer angeben!  
\* Verschleißteile, Lagerhaltung wird empfohlen!  
\*\* Sicherheitsteile, sind turnusmäßig zu überprüfen!  
+ Bei Bestellung bitte Länge in Metern angeben!

In case of order please advise the JDN Item No.!  
\* Items recommended for storage!  
\*\* Security spares have to be checked regularly!  
+ In case of order please give length in meter!

Darstellung /  
Drawing  
**14171E4**



Darstellung unverbindlich. Änderungen vorbehalten.  
 Presentation not binding. Alterations reserved.

### Montagevorschriften:

- Anziehverfahren: DREHMOMENTENSCHLÜSSEL



**J.D. NEUHAUS**  
 GmbH & Co. KG  
 D-58449 Witten

+49 (2302) 208-0  
 +49 (2302) 208-286  
 sales@jdn.de  
 www.jdn.de

03.05

Ausgabe issue

14171 E4

Nummer number



# Ersatzteilliste

## Spare Part List

**Steuereinheit E4M DP 1TE05**

**Control unit E4M DP 1TE05**

Nummer / Number  
**EN-14172**

Seite / Page  
**1**

Ausgabe / Edition  
**03/2005**

Fabrikations-Nr. /  
Fabrication No.

Auftrags-Nr. /  
Order No.

Pos.	Artikel-Nr. Item No.	Menge Quant.	Benennung	Description	Listen-Nr. List-No.
00010	13677	1	Druckknopfventil E4M	Push bottom valve E4M	EN-13677
00020	14138	1	Rahmen für Faltenbalg	Frame for bellow	
00030	14141	1	Faltenbalg	Bellow	
00040	14205	2	Klammer	Wire	
00050	13319	5	Schlauchtülle G1/8 1TE05	Hose grommet G1/8 1TE05	
00060	13172	5	Schlauchtülle	Hose grommet	
00070	13394	10	Schlauchschelle	Hose clip	
00080	01476	2	Drahtseilklemme	Wire rope clamp	
00090	03727	2	Zylinderschraube	Hex. socket head cap screw	
00100	03772	2	Zylinderschraube	Hex. socket head cap screw	
00110	03716	2	Zylinderschraube	Hex. socket head cap screw	
00120	01481	1	Ringschraube	Ring screw	
00130	* 14109	1	Dichtung ASF	Gasket ASF	

Bei Bestellung bitte Artikelnummer angeben!

\* Verschleißteile, Lagerhaltung wird empfohlen!

\*\* Sicherheitsteile, sind turnusmäßig zu überprüfen!

+ Bei Bestellung bitte Länge in Metern angeben!

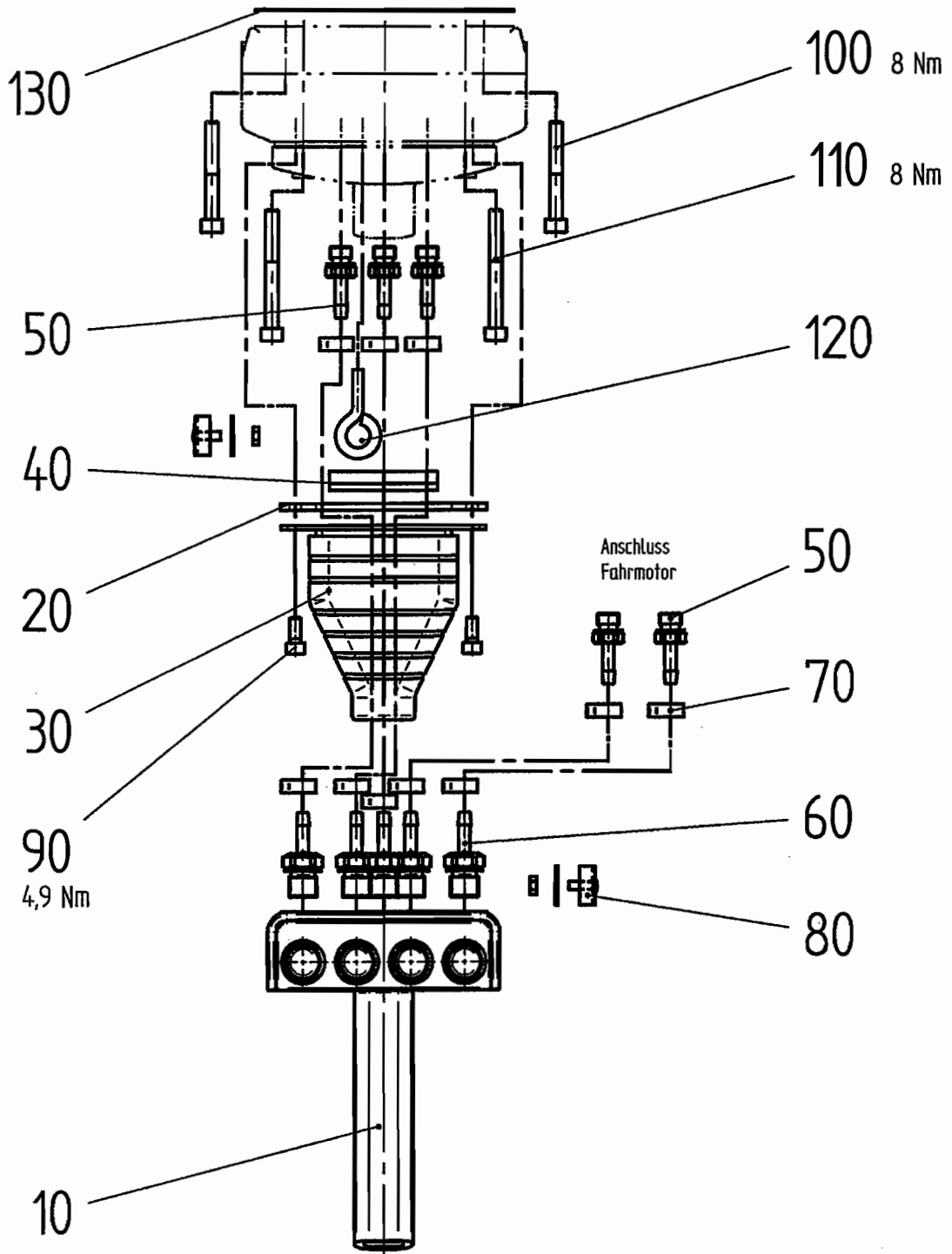
In case of order please advise the JDN Item No.!

\* Items recommended for storage!

\*\* Security spares have to be checked regularly!

+ In case of order please give length in meter!

Darstellung /  
Drawing  
**14172E4**



Darstellung unverbindlich. Änderungen vorbehalten.  
 Presentation not binding. Alterations reserved.

**Montagevorschriften :**

- Anziehverfahren : DREHMOMENTENSCHLÜSSEL



**J.D. NEUHAUS**  
 GmbH & Co. KG  
 D-58449 Witten

+49 (2302) 208-0  
 +49 (2302) 208-286  
 sales@jdn.de  
 www.jdn.de

03.05

Ausgabe issue

14172 E4

Nummer number

# Ersatzteilliste

## Spare Part List

Steuereinheit E2M NH HS 1TE05

Control unit E2M NH HS 1TE05

Nummer / Number  
**EN-14173**

Seite / Page  
**1**

Ausgabe / Edition  
**03/2005**

Fabrikations-Nr. /  
Fabrication No.

Auftrags-Nr. /  
Order No.

Pos.	Artikel-Nr. Item No.	Menge Quant.	Benennung	Description	Listen-Nr. List-No.
00010	13676	1	Druckknopfventil E2M Notaus	Push bottom valve E2M emergenc	EN-13676
00020	14138	1	Rahmen für Faltenbalg	Frame for bellow	
00030	14141	1	Faltenbalg	Bellow	
00040	14205	2	Klammer	Wire	
00050	13319	3	Schlauchtülle G1/8 1TE05	Hose grommet G1/8 1TE05	
00060	13172	3	Schlauchtülle	Hose grommet	
00070	13394	6	Schlauchschelle	Hose clip	
00080	01476	2	Drahtseilklemme	Wire rope clamp	
00090	03727	2	Zylinderschraube	Hex. socket head cap screw	
00100	10839	2	Zylinderschraube	Hex. socket head cap screw	
00110	03716	2	Zylinderschraube	Hex. socket head cap screw	
00120	01481	1	Ringschraube	Ring screw	
00130	05784	1	Ösenschraube	Eye screw	
00140	* 14109	1	Dichtung ASF	Gasket ASF	
00150	10305	1	Richtungspfeil rechts	Directional arrow right	
00160	10306	1	Richtungspfeil links	Directional arrow left	

Bei Bestellung bitte Artikelnummer angeben!

\* Verschleißteile, Lagerhaltung wird empfohlen!

\*\* Sicherheitsteile, sind turnusmäßig zu überprüfen!

+ Bei Bestellung bitte Länge in Metern angeben!

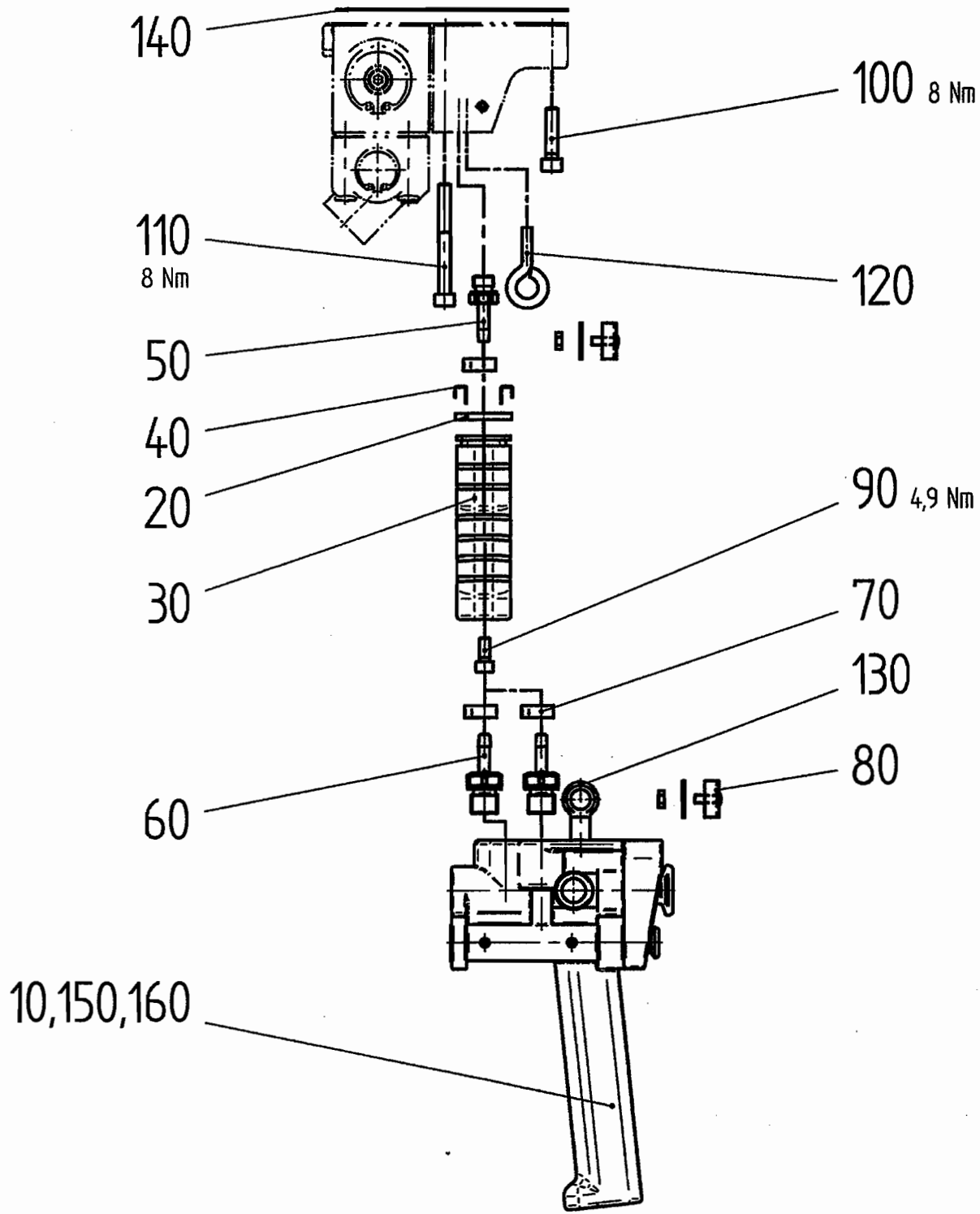
In case of order please advise the JDN Item No.!

\* Items recommended for storage!

\*\* Security spares have to be checked regularly!



+ In case of order please give length in meter!

Darstellung /  
Drawing  
**14173E4**



Darstellung unverbindlich. Änderungen vorbehalten.  
 Presentation not binding. Alterations reserved.

**Montagevorschriften :**  
 - Anziehverfahren : DREHMOMENTENSCHLÜSSEL

	<b>J.D. NEUHAUS</b> GmbH & Co. KG D-58449 Witten	 +49 (2302) 208-0  +49 (2302) 208-286  sales@jdn.de  www.jdn.de	03.05 Ausgabe issue	14173 E4 Nummer number

# Ersatzteilliste

## Spare Part List

Steuerein. E2M NH HS DP 1TE05

Control unit E2M NH HS DP 1TE0

Nummer / Number  
EN-14174

Seite / Page  
1

Ausgabe / Edition  
03/2005

Fabrikations-Nr. /  
Fabrication No.

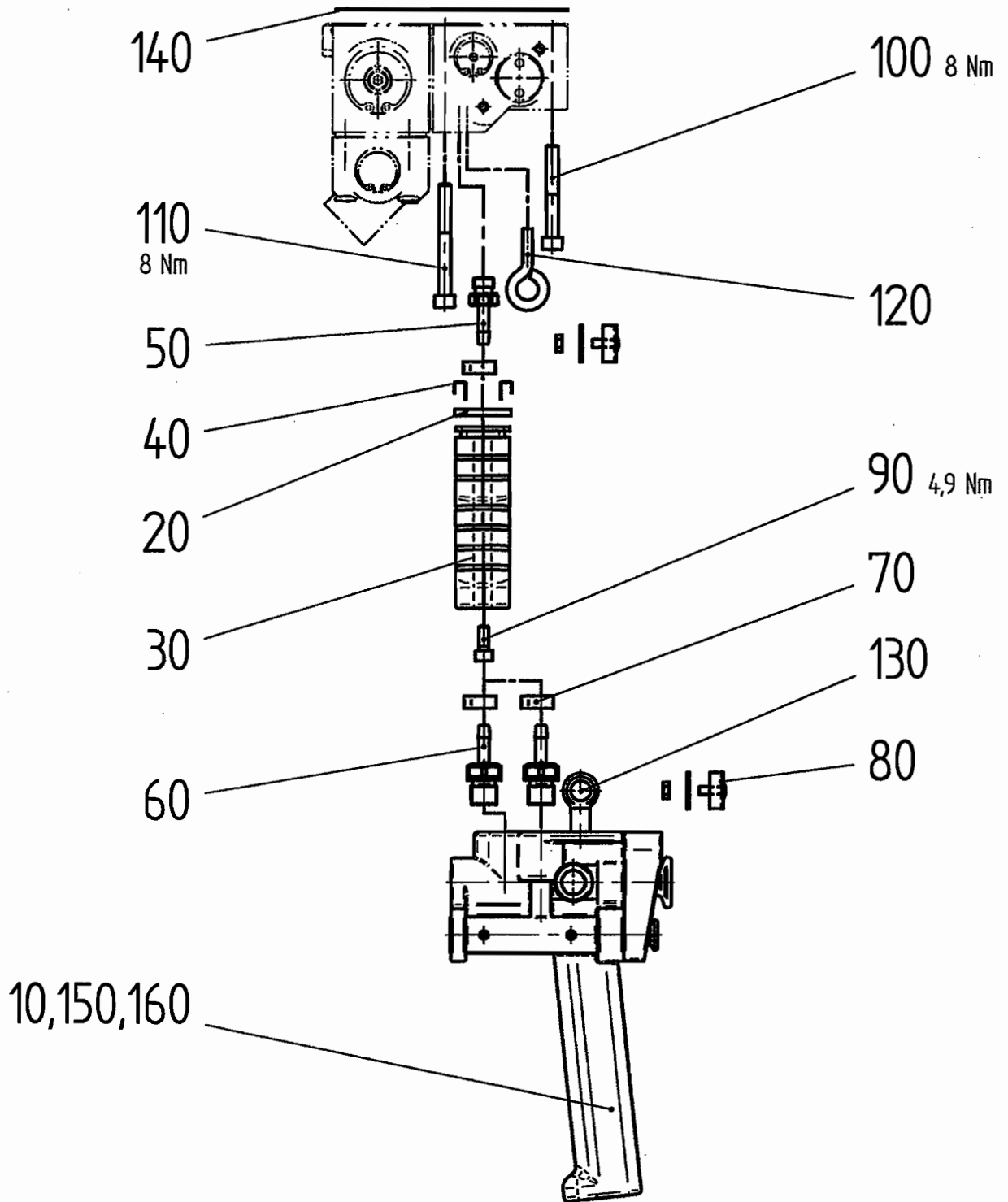
Auftrags-Nr. /  
Order No.

Pos.	Artikel-Nr. Item No.	Menge Quant.	Benennung	Description	Listen-Nr. List-No.
00010	13676	1	Druckknopfventil E2M Notaus	Push bottom valve E2M emergenc	EN-13676
00020	14138	1	Rahmen für Faltenbalg	Frame for bellow	
00030	14141	1	Faltenbalg	Bellow	
00040	14205	2	Klammer	Wire	
00050	13319	3	Schlauchtülle G1/8 1TE05	Hose grommet G1/8 1TE05	
00060	13172	3	Schlauchtülle	Hose grommet	
00070	13394	6	Schlauchschele	Hose clip	
00080	01476	2	Drahtseilklemme	Wire rope clamp	
00090	03727	2	Zylinderschraube	Hex. socket head cap screw	
00100	03772	2	Zylinderschraube	Hex. socket head cap screw	
00110	03716	2	Zylinderschraube	Hex. socket head cap screw	
00120	01481	1	Ringschraube	Ring screw	
00130	05784	1	Ösenschraube	Eye screw	
00140	* 14109	1	Dichtung ASF	Gasket ASF	
00150	10305	1	Richtungspfeil rechts	Directional arrow right	
00160	10306	1	Richtungspfeil links	Directional arrow left	

Bei Bestellung bitte Artikelnummer angeben!  
\* Verschleißteile, Lagerhaltung wird empfohlen!  
\*\* Sicherheitsteile, sind turnusmäßig zu überprüfen!  
+ Bei Bestellung bitte Länge in Metern angeben!

In case of order please advise the JDN Item No.!  
\* Items recommended for storage!  
\*\* Security spares have to be checked regularly!  
+ In case of order please give length in meter!

Darstellung /  
Drawing  
14174E4



Darstellung unverbindlich. Änderungen vorbehalten.  
 Presentation not binding. Alterations reserved.

**Montagevorschriften :**

- Anziehverfahren : DREHMOMENTENSCHLÜSSEL



**J.D. NEUHAUS**  
 GmbH & Co. KG  
 D-58449 Witten

+49 (2302) 208-0  
 +49 (2302) 208-286  
 sales@jdn.de  
 www.jdn.de

03.05

Ausgabe issue

14174 E4

Nummer number

# Ersatzteilliste

## Spare Part List

### Steuereinheit E4M NH HS 1TE05

### Control unit E4M NH HS 1TE05

Nummer / Number  
**EN-14175**

Seite / Page  
**1**

Ausgabe / Edition  
**03/2005**

Fabrikations-Nr. /  
Fabrication No.

Auftrags-Nr. /  
Order No.

Pos.	Artikel-Nr. Item No.	Menge Quant.	Benennung	Description	Listen-Nr. List-No.
00010	13684	1	Druckknopfventil E4M NH HS	Push-botton valve E4M NH HS	EN-13684
00020	14138	1	Rahmen für Faltenbalg	Frame for bellow	
00030	14141	1	Faltenbalg	Bellow	
00040	14205	2	Klammer	Wire	
00050	13319	5	Schlauchtülle G1/8 1TE05	Hose grommet G1/8 1TE05	
00060	13172	7	Schlauchtülle	Hose grommet	
00070	13394	12	Schlauchschelle	Hose clip	
00080	01476	2	Drahtseilklemme	Wire rope clamp	
00090	03727	2	Zylinderschraube	Hex. socket head cap screw	
00100	10839	2	Zylinderschraube	Hex. socket head cap screw	
00110	03716	2	Zylinderschraube	Hex. socket head cap screw	
00120	01481	1	Ringschraube	Ring screw	
00130	05784	1	Ösenschraube	Eye screw	
00140	* 14109	1	Dichtung ASF	Gasket ASF	
00150	10305	2	Richtungspfeil rechts	Directional arrow right	
00160	10306	2	Richtungspfeil links	Directional arrow left	
00170	07945	1	Wegeventil 2/2 1" pneum.	Valve 2/2 1"	
00180	48238	1	Verschlusschraube	Plug screw	

Bei Bestellung bitte Artikelnummer angeben!

\* Verschleißteile, Lagerhaltung wird empfohlen!

\*\* Sicherheitsteile, sind turnusmäßig zu überprüfen!

+ Bei Bestellung bitte Länge in Metern angeben!

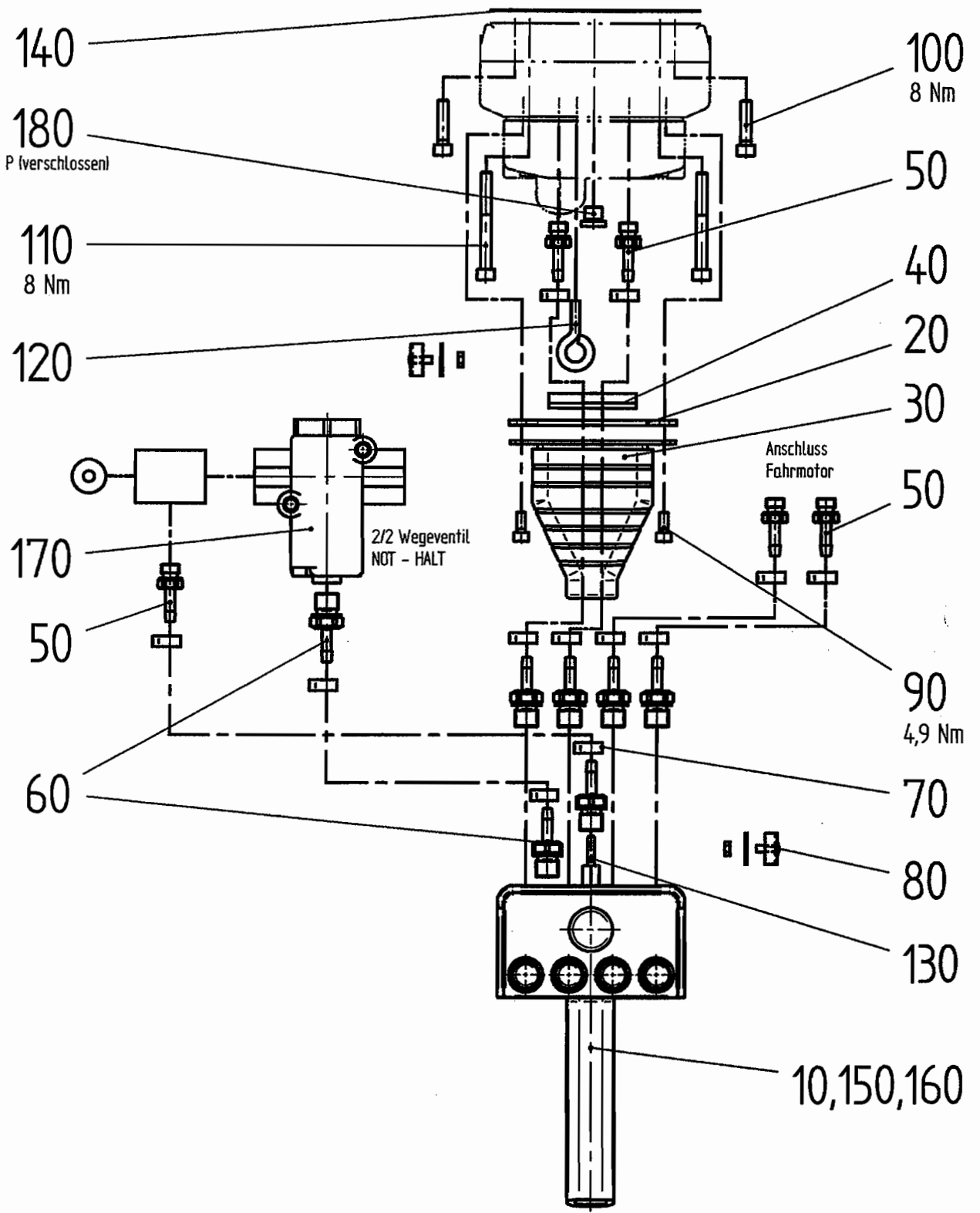
In case of order please advise the JDN Item No.!

\* Items recommended for storage!

\*\* Security spares have to be checked regularly!

+ In case of order please give length in meter!

Darstellung /  
Drawing  
**14175E4**



Darstellung unverbindlich. Änderungen vorbehalten.  
Presentation not binding. Alterations reserved.

**Montagevorschriften :**  
- Anziehverfahren : DREHMOMENTENSCHLÜSSEL



**J.D. NEUHAUS**  
GmbH & Co. KG  
D-58449 Witten

+49 (2302) 208-0  
+49 (2302) 208-286  
sales@jdn.de  
www.jdn.de

03.05  
Ausgabe issue

14175 E4  
Nummer number



# Ersatzteilliste

## Spare Part List

Steuerein. E4M NH HS DP 1TE05

Control unit E4M NH HS DP1TE05

Nummer / Number  
EN-14176

Seite / Page  
1

Ausgabe / Edition  
03/2005

Fabrikations-Nr. /  
Fabrication No.

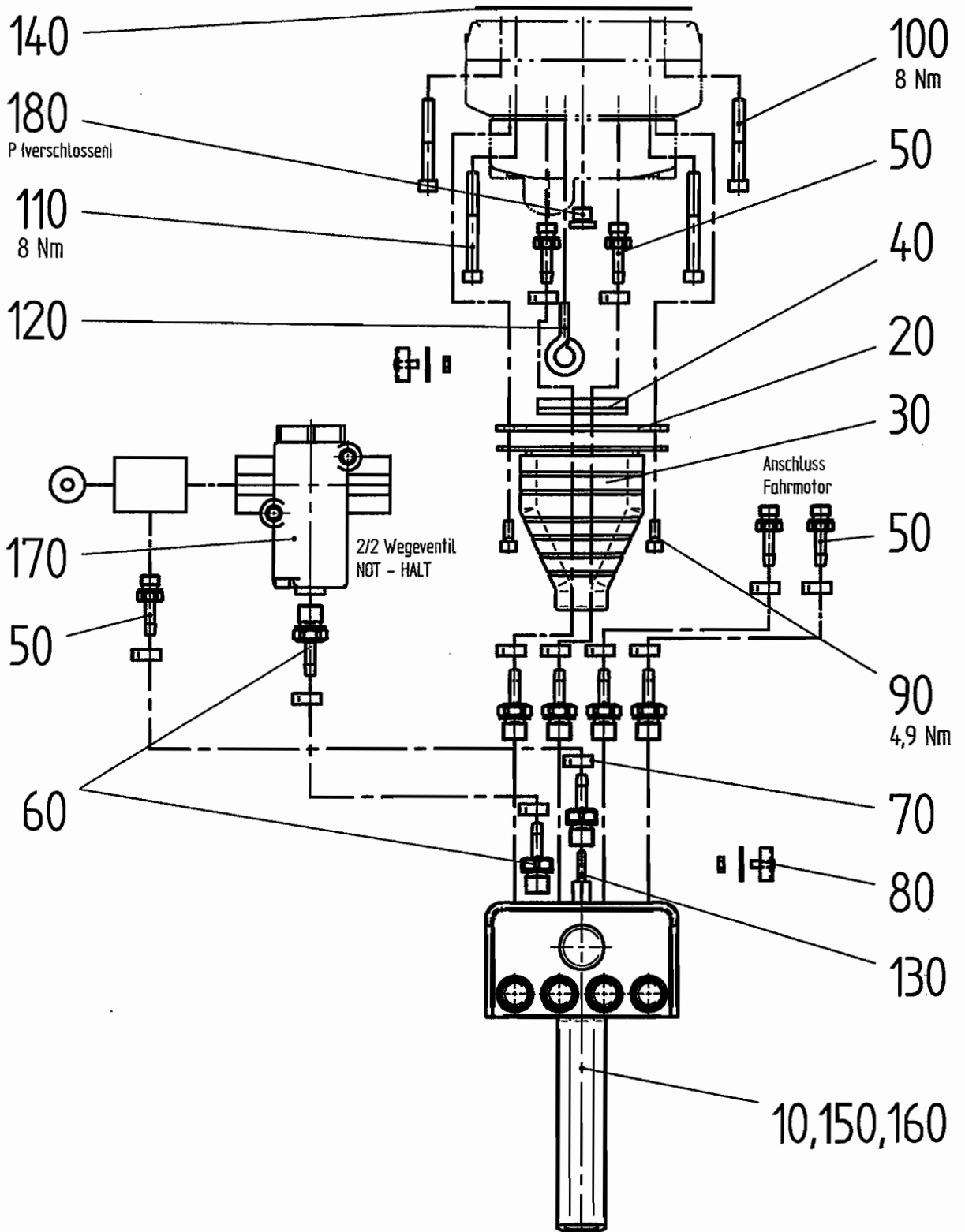
Auftrags-Nr. /  
Order No.

Pos.	Artikel-Nr. Item No.	Menge Quant.	Benennung	Description	Listen-Nr. List-No.
00010	13684	1	Druckknopfventil E4M NH HS	Push-botton valve E4M NH HS	EN-13684
00020	14138	1	Rahmen für Faltenbalg	Frame for bellow	
00030	14141	1	Faltenbalg	Bellow	
00040	14205	2	Klammer	Wire	
00050	13319	5	Schlauchtülle G1/8 1TE05	Hose grommet G1/8 1TE05	
00060	13172	7	Schlauchtülle	Hose grommet	
00070	13394	12	Schlauchschelle	Hose clip	
00080	01476	2	Drahtseilklemme	Wire rope clamp	
00090	03727	2	Zylinderschraube	Hex. socket head cap screw	
00100	03772	2	Zylinderschraube	Hex. socket head cap screw	
00110	03716	2	Zylinderschraube	Hex. socket head cap screw	
00120	01481	1	Ringschraube	Ring screw	
00130	05784	1	Ösenschraube	Eye screw	
00140	* 14109	1	Dichtung ASF	Gasket ASF	
00150	10305	2	Richtungspfeil rechts	Directional arrow right	
00160	10306	2	Richtungspfeil links	Directional arrow left	
00170	07945	1	Wegeventil 2/2 1" pneum.	Valve 2/2 1"	
00180	48238	1	Verschlusschraube	Plug screw	

Bei Bestellung bitte Artikelnummer angeben!  
\* Verschleißteile, Lagerhaltung wird empfohlen!  
\*\* Sicherheitsteile, sind turnusmäßig zu überprüfen!  
+ Bei Bestellung bitte Länge in Metern angeben!

In case of order please advise the JDN Item No.!  
\* Items recommended for storage!  
\*\* Security spares have to be checked regularly!  
+ In case of order please give length in meter!

Darstellung /  
Drawing  
14176E4



Darstellung unverbindlich. Änderungen vorbehalten.  
Presentation not binding. Alterations reserved.

**Montagevorschriften :**

- Anziehverfahren : DREHMOMENTENSCHLÜSSEL



**J.D. NEUHAUS**  
GmbH & Co. KG  
D-58449 Witten

+49 (2302) 208-0  
+49 (2302) 208-286  
sales@jdn.de  
www.jdn.de

03.05

Ausgabe issue

14176 E4

Nummer number

# Ersatzteilliste

## Spare Part List

Anschlussgehäuse m.Wechselv.

connection housing f.shuttle

Nummer / Number  
**EN-14180**

Seite / Page  
**1**

Ausgabe / Edition  
**12/2006/b**

Bearbeiter  
**SIEGEL**

Datum  
**12.12.2006**

Pos.	Artikel-Nr. Item No.	Menge Quant.	Benennung	Description	Listen-Nr. List-No.
00010	14099	1	Ventilgehäuse	Valve housing	
00015	* 20476	6	O-Ring	O-ring	
00020	* 14208	1	O-Ring	O-ring	
00030	14179	1	Gewindestift	Hexagon socket	
00040	13325	1	Wechselventil	Shuttle valve	
00050	49162	1	Verschlusschraube	Plug screw	
00060	14147	1	Scheibe	Medium washer	
00070	13599	2	Zylinderstift	Parallel pin	

Bei Bestellung bitte Artikelnummer angeben!  
\* Verschleißteile, Lagerhaltung wird empfohlen!  
\*\* Sicherheitsteile, sind turnusmäßig zu überprüfen!  
+ Bei Bestellung bitte Länge in Metern angeben!

In case of order please advise the JDN Item No.!  
\* Items recommended for storage!  
\*\* Security spares have to be checked regularly!  
+ In case of order please give length in meter!

Darstellung /  
Drawing  
**14180E4**



**J.D. NEUHAUS**  
powered by air!

J.D. Neuhaus GmbH & Co. KG \_ D-58449 Witten-Heven  
Tel.: +49 (0) 23 02-208-0 \_ Fax: +49 (0) 23 02-208-286 \_ internet: [www.jdn.de](http://www.jdn.de) \_ e-mail: [info@jdn.de](mailto:info@jdn.de)

# Ersatzteilliste

## Spare Part List

Anschlussgehäuse m.Wechselv.

connection housing f.shuttle

Number Number  
**EN-14185**

Seite Page  
1

Ausgabe Edition  
**09/2006/a**

Bearbeiter  
**SIEGEL**

Datum  
**02.09.2006**

Pos.	Artikel-Nr. Item No.	Menge Quant.	Benennung	Description	Listen-Nr. List-No.
00010	14099	1	Ventilgehäuse	Valve housing	
00015	* 20476	6	O-Ring	O-ring	
00020	* 14208	1	O-Ring	O-ring	
00030	14179	1	Gewindestift	Hexagon socket	
00040	13325	1	Wechselventil	Shuttle valve	
00050	49162	1	Verschlusschraube	Plug screw	
00060	14147	1	Scheibe	Medium washer	
00070	13599	2	Zylinderstift	Parallel pin	

Bei Bestellung bitte Artikelnummer angeben!

\* Verschleißteile, Lagerhaltung wird empfohlen!

\*\* Sicherheitsteile, sind turnusmäßig zu überprüfen!

+ Bei Bestellung bitte Länge in Metern angeben!

In case of order please advise the JDN Item No.!

\* Items recommended for storage!

\*\* Security spares have to be checked regularly!

+ In case of order please give length in meter!

Dars...

Draw:

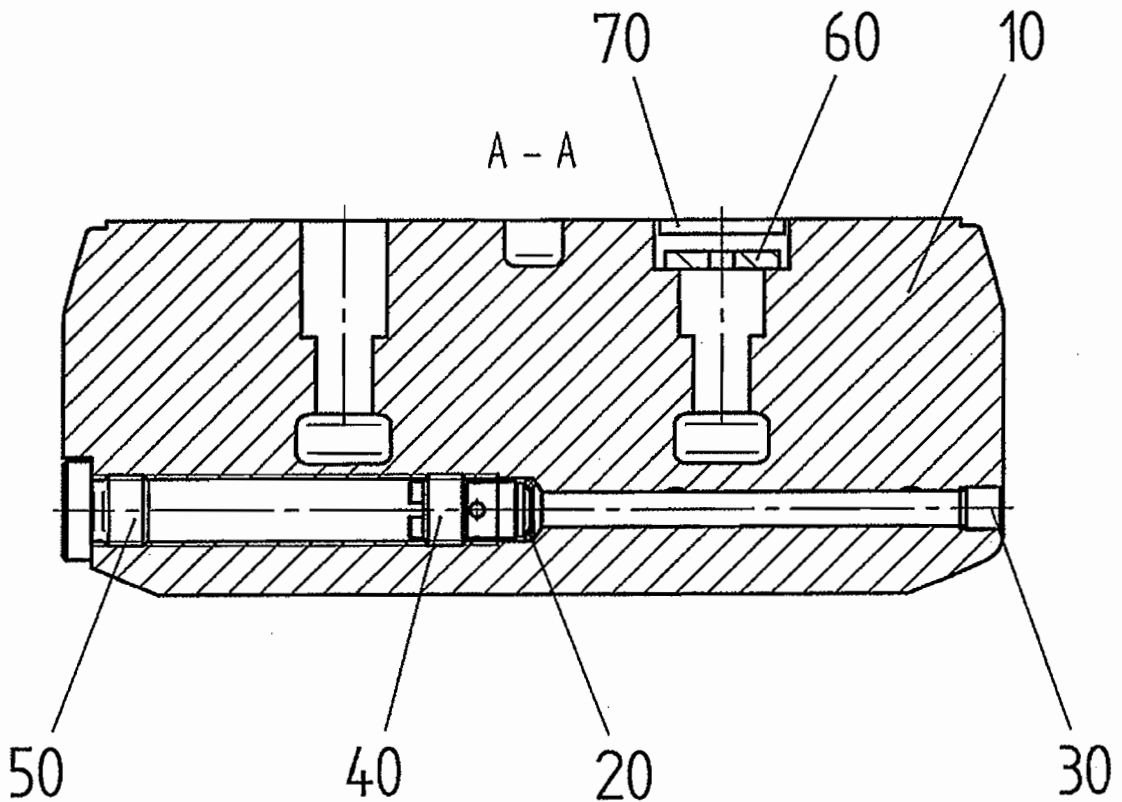
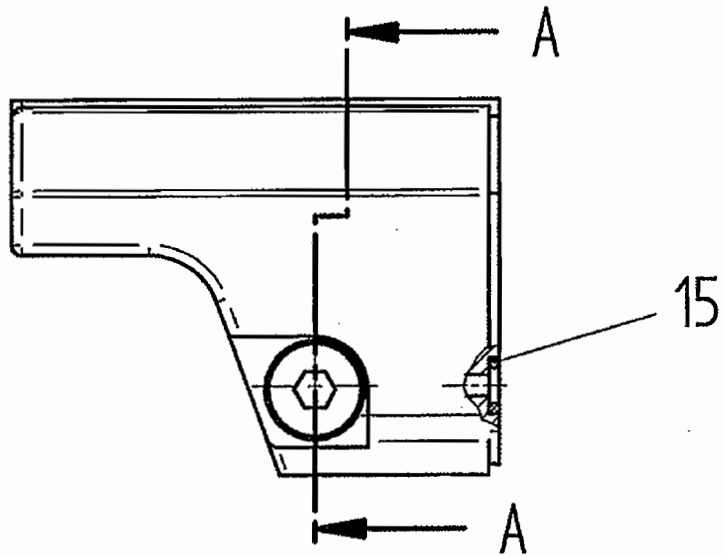
**141801**



**J.D. NEUHAUS**  
powered by air!

J.D. Neuhaus GmbH & Co. KG \_ D-58449 Witten-Heven

Tel.: +49 (0) 23 02-208-0 \_ Fax: +49 (0) 23 02-208-286 \_ internet: [www.jdn.de](http://www.jdn.de) \_ e-mail: [info@jdn.de](mailto:info@jdn.de)



Installation instruction:  
Item 150 glued with WEICON AN 302-42 !

Montagevorschriften:  
Pos.30 mit WEICON AN 302-42 eingeklebt!

Darstellung unverbindlich. Änderungen vorbehalten.  
Presentation not binding. Alterations reserved.



**J.D. NEUHAUS**  
GmbH & Co. KG  
D-58449 Witten

+49 (2302) 208-0  
+49 (2302) 208-286  
sales@jdn.de  
www.jdn.de

12.06

Ausgabe issue

14180 E4

Nummer number

# Ersatzteilliste

## Spare Part List

Delta-P-Ventil 025TI 4bar

Delta-p-valve 025TI 4bar

Nummer / Number  
**EN-14186**

Seite / Page  
1

Ausgabe / Edition  
**09/2006/b**

Bearbeiter  
**SIEGEL**

Datum  
**02.09.2006**

Pos.	Artikel-Nr. Item No.	Menge Quant.	Benennung	Description	Listen-Nr. List-No.
00010	14102	1	Ventilgehäuse Delta-P	Valve housing Delta P	
00020	13570	1	Druckwaagekolben kpl.	Pressure piston cpl.	
00030	13573	1	Kolben	Piston	
00040	13574	1	Verschlusschraube	Plug screw	
00050	13571	1	Verschlussdeckel	Cover lid	
00060	13577	1	Stellschraube	Regulating screw	
00070	14107	2	Scheibe	Medium washer	
00075	14131	1	Zylinderschraube	Hex. socket head cap screw	
00080	* 20476	6	O-Ring	O-ring	
00085	* 14208	1	O-Ring	O-ring	
00090	* 20477	2	O-Ring	O-ring	
00100	* 09102	2	O-Ring	O-ring	
00110	* 10159	1	O-Ring	O-ring	
00120	* 11763	1	O-Ring	O-ring	
00130	14133	1	Sicherungsring	Retaining ring	
00140	10382	1	Sicherungsring	Retaining ring	
00150	14179	4	Gewindestift	Hexagon socket	
00160	11949	1	Gewindestift	Hexagon socket	
00170	48237	1	Düse	Nozzle	
00180	13325	1	Wechselventil	Shuttle valve	
00190	49162	1	Verschlusschraube	Plug screw	
00200	14147	1	Scheibe	Medium washer	
00210	13599	2	Zylinderstift	Parallel pin	
00220	** 12088	1	Druckfeder	Compression spring	
00230	10166	2	Filter	Filter	

Bei Bestellung bitte Artikelnummer angeben!

\* Verschleißteile, Lagerhaltung wird empfohlen!

\*\* Sicherheitsteile, sind turnusmäßig zu überprüfen!

+ Bei Bestellung bitte Länge in Metern angeben!

In case of order please advise the JDN Item No.!

\* Items recommended for storage!

\*\* Security spares have to be checked regularly!

+ In case of order please give length in meter!

Darstellung /  
Drawing  
**14187E3**



**J.D. NEUHAUS**  
powered by air!

J.D. Neuhaus GmbH & Co. KG \_ D-58449 Witten-Heven

Tel.: +49 (0) 23 02-208-0 \_ Fax: +49 (0) 23 02-208-286 \_ internet: [www.jdn.de](http://www.jdn.de) \_ e-mail: [info@jdn.de](mailto:info@jdn.de)

# Ersatzteilliste

## Spare Part List

Delta-P-Ventil 05-2TI 4bar

Delta-p-valve 05-2TI 4bar

Nummer / Number  
**EN-14187**

Seite / Page  
**1**

Ausgabe / Edition  
**09/2007/d**

Bearbeiter  
**SIEGEL**

Datum  
**15.09.2007**

Pos.	Artikel-Nr. Item No.	Menge Quant.	Benennung	Description	Listen-Nr. List-No.
00010	14102	1	Ventilgehäuse Delta-P	Valve housing Delta P	
00020	13570	1	Druckwaagekolben kpl.	Pressure piston cpl.	
00030	13573	1	Kolben	Piston	
00040	13574	1	Verschlusschraube	Plug screw	
00050	13571	1	Verschlussdeckel	Cover lid	
00060	13577	1	Stellschraube	Regulating screw	
00070	14107	2	Scheibe	Medium washer	
00075	14131	1	Zylinderschraube	Hex. socket head cap screw	
00080	* 20476	6	O-Ring	O-ring	
00085	* 14208	1	O-Ring	O-ring	
00090	* 20477	2	O-Ring	O-ring	
00100	* 09102	2	O-Ring	O-ring	
00110	* 10159	1	O-Ring	O-ring	
00120	* 11763	1	O-Ring	O-ring	
00130	14133	1	Sicherungsring	Retaining ring	
00140	10382	1	Sicherungsring	Retaining ring	
00150	14179	4	Gewindestift	Hexagon socket	
00160	11949	1	Gewindestift	Hexagon socket	
00170	48237	1	Düse	Nozzle	
00180	13325	1	Wechselventil	Shuttle valve	
00190	49162	1	Verschlusschraube	Plug screw	
00200	14147	1	Scheibe	Medium washer	
00210	13599	2	Zylinderstift	Parallel pin	
00220	** 12088	1	Druckfeder	Compression spring	
00230	10166	2	Filter	Filter	
00240	14183	1	Verschlusscheibe	Sealing washer	

Bei Bestellung bitte Artikelnummer angeben!

\* Verschleißteile, Lagerhaltung wird empfohlen!

\*\* Sicherheitsteile, sind turnusmäßig zu überprüfen!

+ Bei Bestellung bitte Länge in Metern angeben!

In case of order please advise the JDN Item No.!

\* Items recommended for storage!

\*\* Security spares have to be checked regularly!

+ In case of order please give length in meter!

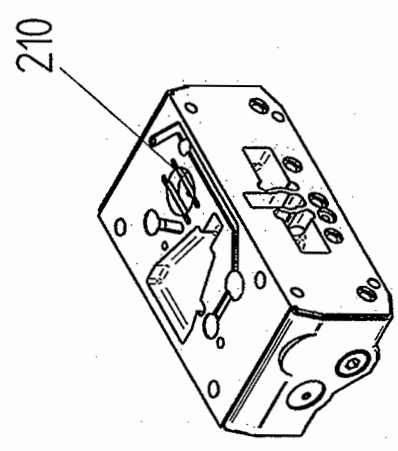
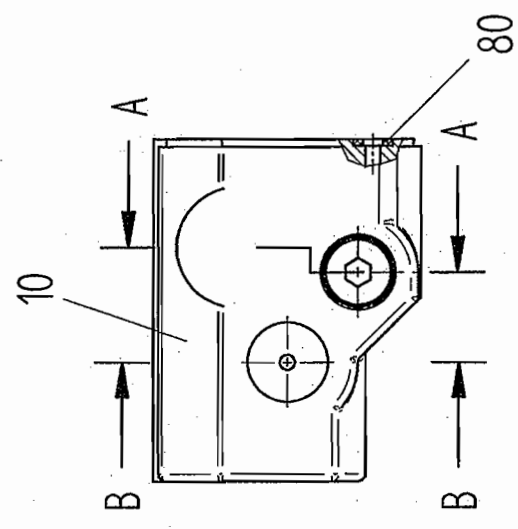
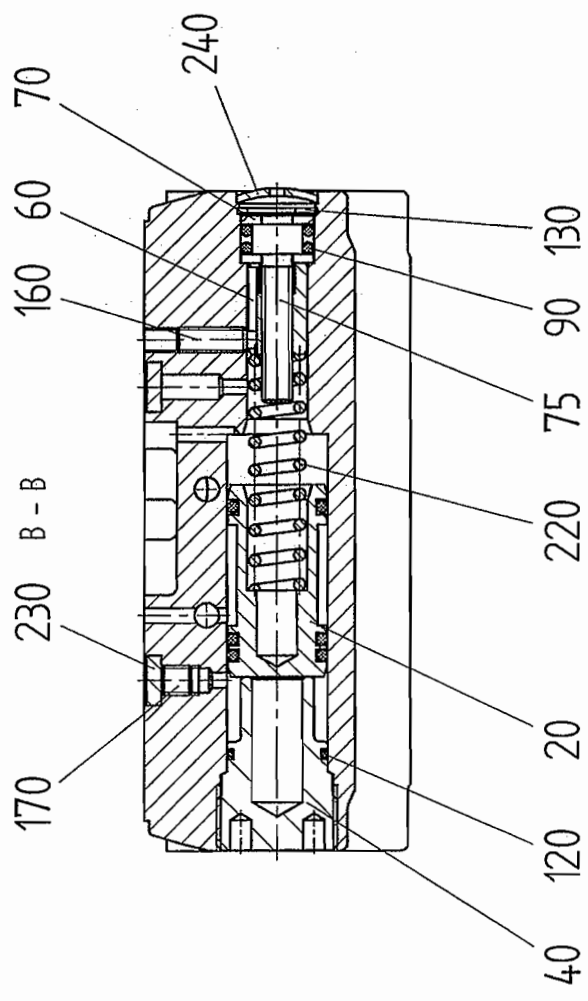
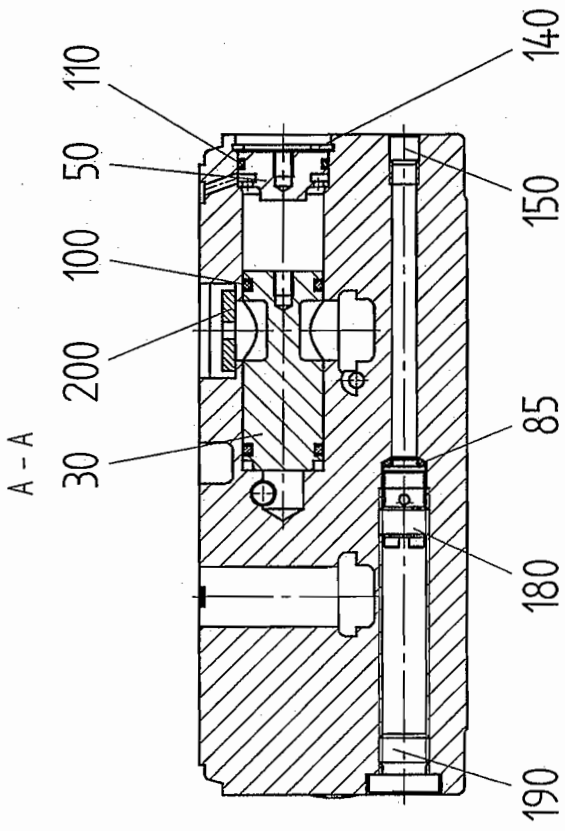
Darstellung /  
Drawing  
**14187E3**



**J.D. NEUHAUS**  
powered by air!

J.D. Neuhaus GmbH & Co. KG \_ D-58449 Witten-Heven

Tel.: +49 (0) 23 02-208-0 \_ Fax: +49 (0) 23 02-208-286 \_ internet: [www.jdn.de](http://www.jdn.de) \_ e-mail: [info@jdn.de](mailto:info@jdn.de)



Installation instruction:  
Item 150 glued with WEICON AN 302-42!

Montagevorschriften:  
Pos.150 mit WEICON AN 302-42 eingeklebt!

Darstellung unverbindlich. Änderungen vorbehalten.  
Presentation not binding. Alterations reserved.



**J. D. NEUHAUS**  
GmbH & Co. KG  
D-58449 Witten

+49 (2302) 208-0  
+49 (2302) 208-286  
sales@jdn.de  
www.jdn.de

09.07  
Ausgabe issue

14187 E3  
Nummer number



# Ersatzteilliste

## Spare Part List

Delta-P-Ventil Seil 025TI 4bar

Delta-p-valve rope 025TI 4bar

Nummer / Number  
**EN-14188**

Seite / Page  
**1**

Ausgabe / Edition  
**09/2006/b**

Bearbeiter  
**SIEGEL**

Datum  
**02.09.2006**

Pos.	Artikel-Nr. Item No.	Menge Quant.	Benennung	Description	Listen-Nr. List-No.
00010	14102	1	Ventilgehäuse Delta-P	Valve housing Delta P	
00020	13570	1	Druckwaagekolben kpl.	Pressure piston cpl.	
00030	13573	1	Kolben	Piston	
00040	13574	1	Verschlusschraube	Plug screw	
00050	13571	1	Verschlussdeckel	Cover lid	
00060	13577	1	Stellschraube	Regulating screw	
00070	14107	2	Scheibe	Medium washer	
00075	14131	1	Zylinderschraube	Hex. socket head cap screw	
00080	* 20476	6	O-Ring	O-ring	
00090	* 20477	2	O-Ring	O-ring	
00100	* 09102	2	O-Ring	O-ring	
00110	* 10159	1	O-Ring	O-ring	
00120	* 11763	1	O-Ring	O-ring	
00130	14133	1	Sicherungsring	Retaining ring	
00140	10382	1	Sicherungsring	Retaining ring	
00150	14179	4	Gewindestift	Hexagon socket	
00160	11949	1	Gewindestift	Hexagon socket	
00170	48237	1	Düse	Nozzle	
00190	49162	1	Verschlusschraube	Plug screw	
00200	14147	1	Scheibe	Medium washer	
00210	13599	2	Zylinderstift	Parallel pin	
00220	** 12088	1	Druckfeder	Compression spring	
00230	10166	1	Filter	Filter	

Bei Bestellung bitte Artikel-Nr. angeben!  
\* Verschleißteile, Lagerhäuser sind empfohlen!  
\*\* Sicherheitsteile, sind regelmäßig zu überprüfen!  
+ Bei Bestellung bitte Lagerlänge angeben!

In case of order please advise the JDN Item No.!  
\* Items recommended for storage!  
\*\* Security spares have to be checked regularly!  
+ In case of order please give length in meter!

Darstellung /  
Drawing  
**14189E3**



**J.D. NEUHAUS**  
powered by air!

J. Neuhaus GmbH & Co. KG \_ D-58449 Witten-Heven  
Tel: +49 (0) 23 02-208-0 \_ Fax: +49 (0) 23 02-208-286 \_ internet: [www.jdn.de](http://www.jdn.de) \_ e-mail: [info@jdn.de](mailto:info@jdn.de)

# Ersatzteilliste

## Spare Part List

Delta-P-Ven. Seil 05-2TI 4bar

Delta-p-valve rope 05-2TI 4bar

Nummer / Number  
EN-14189

Seite / Page  
1

Ausgabe / Edition  
09/2007/d

Bearbeiter  
SIEGEL

Datum  
15.09.2007

Pos.	Artikel-Nr. Item No.	Menge Quant.	Benennung	Description	Listen-Nr. List-No.
00010	14102	1	Ventilgehäuse Delta-P	Valve housing Delta P	
00020	13570	1	Druckwaagekolben kpl.	Pressure piston cpl.	
00030	13573	1	Kolben	Piston	
00040	13574	1	Verschlusschraube	Plug screw	
00050	13571	1	Verschlussdeckel	Cover lid	
00060	13577	1	Stellschraube	Regulating screw	
00070	14107	2	Scheibe	Medium washer	
00075	14131	1	Zylinderschraube	Hex. socket head cap screw	
00080	* 20476	6	O-Ring	O-ring	
00090	* 20477	2	O-Ring	O-ring	
00100	* 09102	2	O-Ring	O-ring	
00110	* 10159	1	O-Ring	O-ring	
00120	* 11763	1	O-Ring	O-ring	
00130	14133	1	Sicherungsring	Retaining ring	
00140	10382	1	Sicherungsring	Retaining ring	
00150	14179	4	Gewindestift	Hexagon socket	
00160	11949	1	Gewindestift	Hexagon socket	
00170	48237	1	Düse	Nozzle	
00190	49162	1	Verschlusschraube	Plug screw	
00200	14147	1	Scheibe	Medium washer	
00210	13599	2	Zylinderstift	Parallel pin	
00220	** 12088	1	Druckfeder	Compression spring	
00230	10166	2	Filter	Filter	
00240	14183	1	Verschlusscheibe	Sealing washer	

Bei Bestellung bitte Artikelnummer angeben!

\* Verschleißteile, Lagerhaltung wird empfohlen!

\*\* Sicherheitsteile, sind turnusmäßig zu überprüfen!

+ Bei Bestellung bitte Länge in Metern angeben!

In case of order please advise the JDN Item No.!

\* Items recommended for storage!

\*\* Security spares have to be checked regularly!

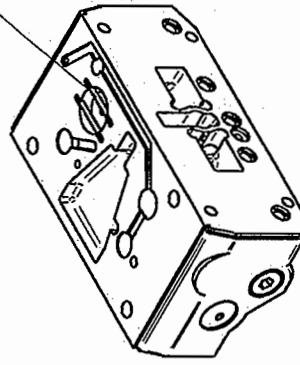
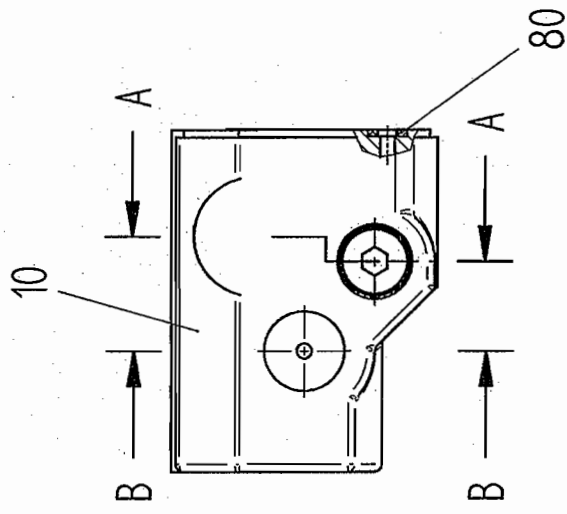
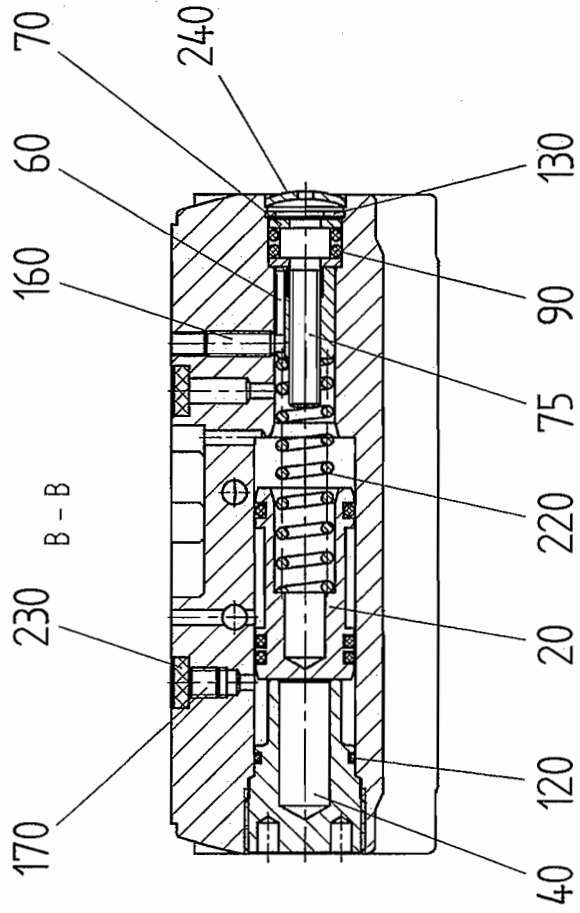
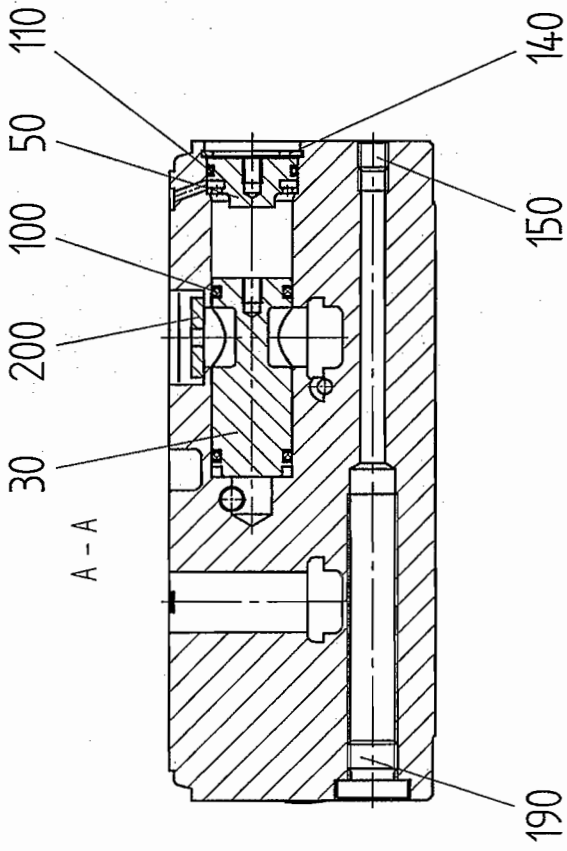
+ In case of order please give length in meter!

Darstellung /  
Drawing  
14189E3



J.D. NEUHAUS  
powered by air!

J.D. Neuhaus GmbH & Co. KG \_ D-58449 Witten-Heven  
Tel.: +49 (0) 23 02-208-0 \_ Fax: +49 (0) 23 02-208-286 \_ internet: www.jdn.de \_ e-mail: info@jdn.de



Installation instruction:  
Item 150 glued with WEICON AN 302-42

Montagevorschriften:  
Pos.150 mit WEICON AN 302-42 eingeklebt!

Darstellung unverbindlich. Änderungen vorbehalten.  
Presentation not binding. Alterations reserved.



**J.D. NEUHAUS**  
GmbH & Co. KG  
D-58449 Witten

+49 (2302) 208-0  
+49 (2302) 208-286  
sales@jdn.de  
www.jdn.de

0907  
Ausgabe issue

14189 E3  
Nummer number

# Ersatzteilliste

## Spare Part List

### Handventil FI Not-Aus

### Hand valve FI emerg.stop

Nummer / Number  
**EN-14200**

Seite / Page  
**1**

Ausgabe / Edition  
**02/2005/a**

Fabrikations-Nr. /  
Fabrication No.

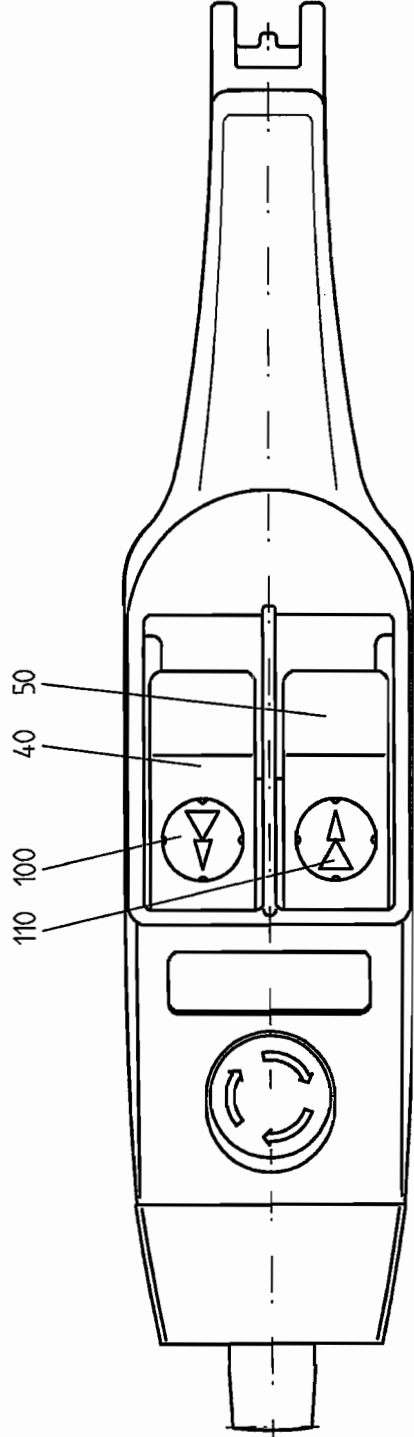
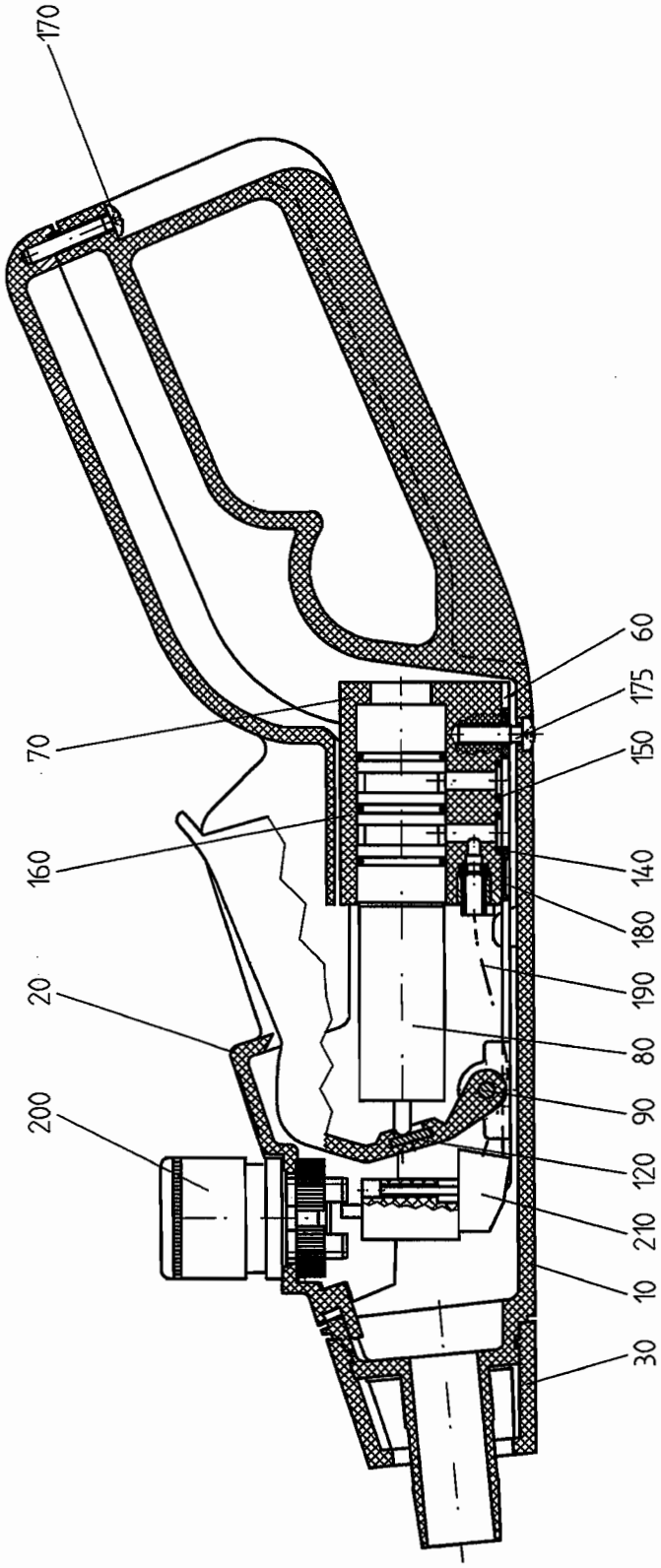
Auftrags-Nr. /  
Order No.

Pos.	Artikel-Nr. Item No.	Menge Quant.	Benennung	Description	Listen-Nr. List-No.
00010	08804	1	Unterteil	Lower part	
00020	08805	1	Oberteil	Top part	
00030	08806	1	Verschlusskappe	Blank cap	
00040	08802	1	Drucktaste	Pressure button	
00050	08803	1	Drucktaste	Pressure button	
00060	08809	1	Grundplatte	Basic plate	
00070	08808	1	Verteilerblock mit Einsätzen	Distribution block	
00080	13710	2	Steuerventileinsatz FI	Control valve insert FI	
00090	08810	1	Bolzen	Bolt	
00100	08812	1	Richtungspfeil Auf/Rechts	Direction pitch up/right	
00110	08813	1	Richtungspfeil Ab/Links	Direction pitch down/left	
00120	08815	2	Druckstück	Push plate	
00140	* 14201	2	Dichtscheibe	Packing disc	
00150	* 66051	1	O-Ring	O-ring	
00160	* 08786	6	O-Ring	O-ring	
00170	08814	1	Schraube	Screw	
00175	08849	1	Schraube Ejot PT KA50X16	Screw	
00180	08811	4	EJOT-PT-Schraube KB50X16	EJOT-PT-screw KB50X16	
00190	76110	+	Steuerschlauch farblos	Control hose without colour	
00200	76039	1	Taster rot Not-Aus	Push button red emergency stop	
00210	76030	1	Wegeventil mit Winkel	Valve with angle	

Bei Bestellung bitte Artikelnummer angeben!  
\* Verschleißteile, Lagerhaltung wird empfohlen!  
\*\* Sicherheitsteile, sind turnusmäßig zu überprüfen!  
+ Bei Bestellung bitte Länge in Metern angeben!

In case of order please advise the JDN Item No.!  
\* Items recommended for storage!  
\*\* Security spares have to be checked regularly!  
+ In case of order please give length in meter!

Darstellung /  
Drawing  
**14200E3**



Darstellung unverbindlich. Änderungen vorbehalten.  
 Presentation not binding. Alterations reserved.



**J.D. NEUHAUS**  
 GmbH & Co. KG  
 D-58449 Witten

+49 (2302) 208-0  
 +49 (2302) 208-286  
 sale@jdn.de  
 www.jdn.de

10.05  
 Ausgabe Issue

14200 E3  
 Nummer number

# Ersatzteilliste

## Spare Part List

Delta-P-Ventil Seil 05-2TI

Delta-p-valve rope 05-2TI

Nummer / Number  
**EN-14215**

Seite / Page  
**1**

Ausgabe / Edition  
**09/2007/e**

Bearbeiter  
**SIEGEL**

Datum  
**15.09.2007**

Pos.	Artikel-Nr. Item No.	Menge Quant.	Benennung	Description	Listen-Nr. List-No.
00010	14102	1	Ventilgehäuse Delta-P	Valve housing Delta P	
00020	13570	1	Druckwaagekolben kpl.	Pressure piston cpl.	
00030	13573	1	Kolben	Piston	
00040	13574	1	Verschlusschraube	Plug screw	
00050	13571	1	Verschlussdeckel	Cover lid	
00060	13577	1	Stellschraube	Regulating screw	
00070	14107	2	Scheibe	Medium washer	
00075	14131	1	Zylinderschraube	Hex. socket head cap screw	
00080	* 20476	6	O-Ring	O-ring	
00090	* 20477	2	O-Ring	O-ring	
00100	* 09102	2	O-Ring	O-ring	
00110	* 10159	1	O-Ring	O-ring	
00120	* 11763	1	O-Ring	O-ring	
00130	14133	1	Sicherungsring	Retaining ring	
00140	10382	1	Sicherungsring	Retaining ring	
00150	14179	4	Gewindestift	Hexagon socket	
00160	11949	1	Gewindestift	Hexagon socket	
00170	48237	1	Düse	Nozzle	
00190	49162	1	Verschlusschraube	Plug screw	
00200	14147	1	Scheibe	Medium washer	
00210	13599	2	Zylinderstift	Parallel pin	
00220	** 14202	1	Druckfeder	Compression spring	
00230	10166	2	Filter	Filter	
00240	14183	1	Verschlusscheibe	Sealing washer	

Bei Bestellung bitte Artikelnummer angeben!

\* Verschleißteile, Lagerhaltung wird empfohlen!

\*\* Sicherheitsteile, sind turnusmäßig zu überprüfen!

+ Bei Bestellung bitte Länge in Metern angeben!

In case of order please advise the JDN Item No.!

\* Items recommended for storage!

\*\* Security spares have to be checked regularly!

+ In case of order please give length in meter!

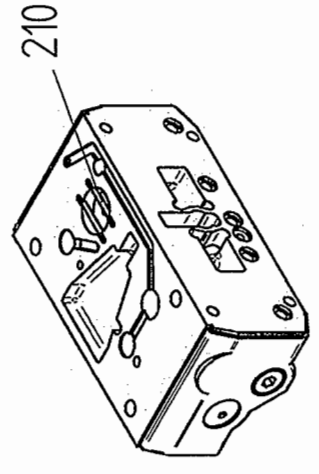
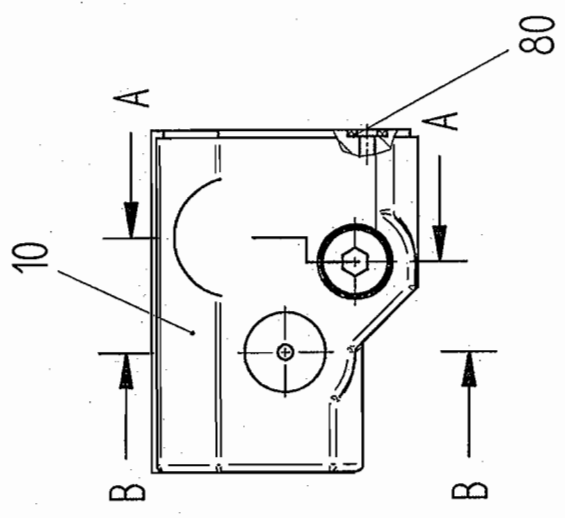
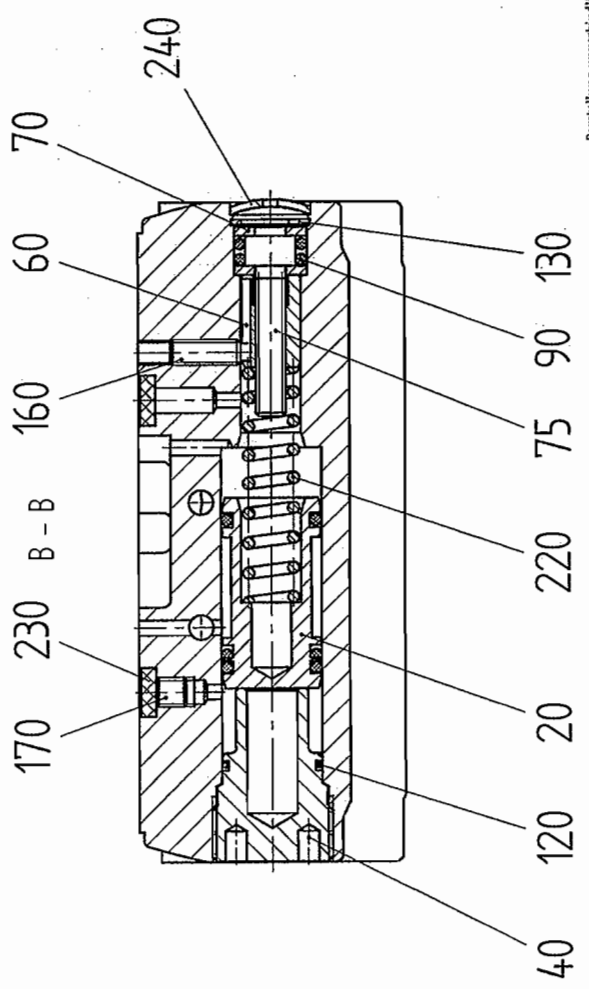
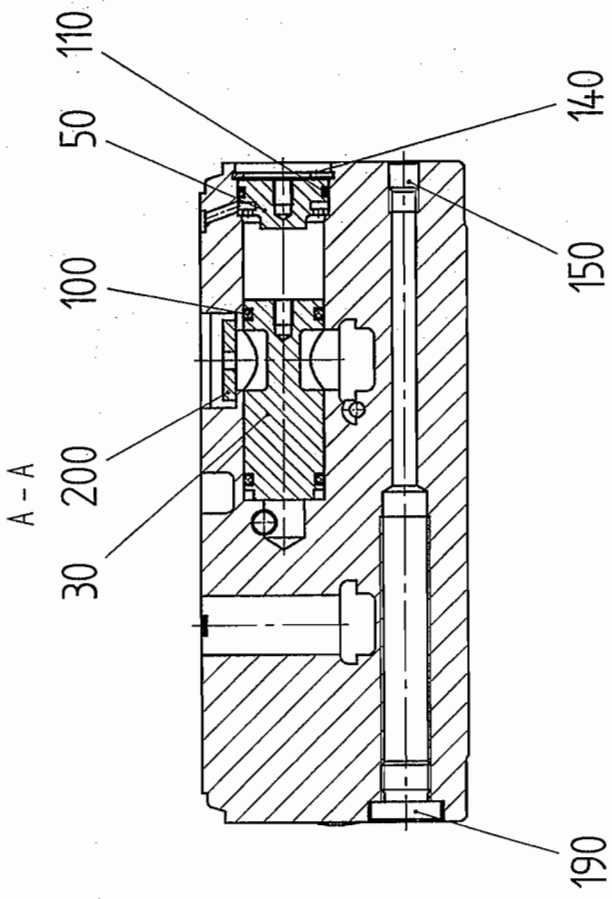
Darstellung /  
Drawing  
**14215E3**



**J.D. NEUHAUS**  
powered by air!

J.D. Neuhaus GmbH & Co. KG \_ D-58449 Witten-Heven

Tel.: +49 (0) 23 02-208-0 \_ Fax: +49 (0) 23 02-208-286 \_ internet: [www.jdn.de](http://www.jdn.de) \_ e-mail: [info@jdn.de](mailto:info@jdn.de)



Installation instruction:  
Item 150 glued with WEICON AN 302-42 !

Montagevorschriften:  
Pos.150 mit WEICON AN 302-42 eingeklebt!

Darstellung unverbindlich. Änderungen vorbehalten.  
Presentation not binding. Alterations reserved.



**J.D. NEUHAUS**  
GmbH & Co. KG  
D-58449 Witten

+49 (2302) 208-0  
+49 (2302) 208-286  
sales@jdn.de  
www.jdn.de

09.07  
Ausgabe issue

14215 E3  
Nummer number

# Ersatzteilliste

## Spare Part List

Umbausatz FSD 025-2TI

Change set FSD 025-2TI

Nummer / Number  
**EN-14218**

Seite / Page  
**1**

Ausgabe / Edition  
**04/2005**

Fabrikations-Nr. /  
Fabrication No.

Auftrags-Nr. /  
Order No.

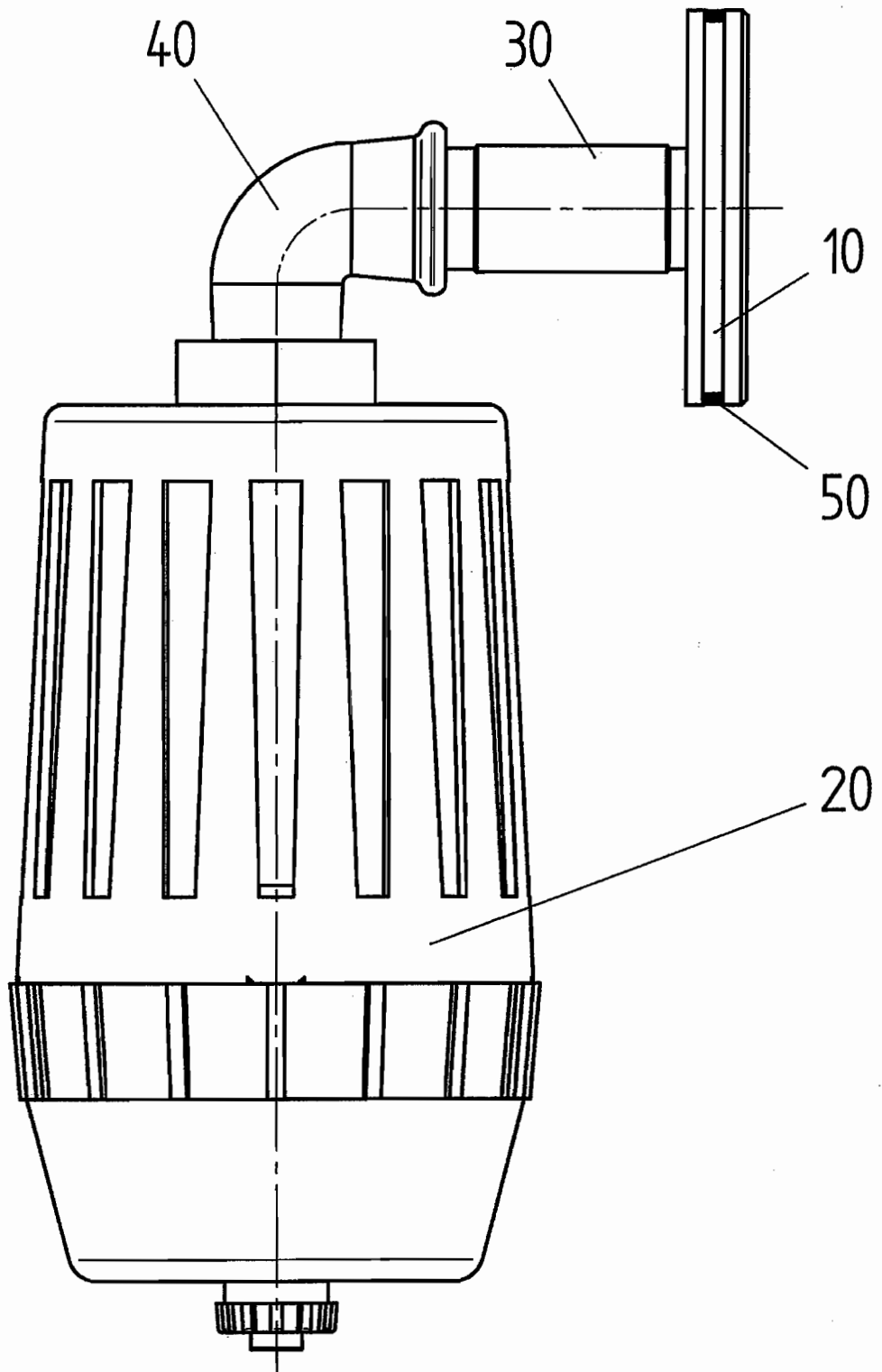
Pos.	Artikel-Nr. Item No.	Menge Quant.	Benennung	Description	Listen-Nr. List-No.
00010	14219	1	Filterschalldämpferinsatz	Filter silencer insert	
00020	01130	1	Filterschalldämpfer	Filter silencer	EN-01130
00030	08714	1	Verlängerungsrohr	Drill bar pipe	
00040	01751	1	Winkel	Angle	
00050	* 88636	1	O-Ring	O-ring	

Bei Bestellung bitte Artikelnummer angeben!  
\* Verschleißteile, Lagerhaltung wird empfohlen!  
\*\* Sicherheitsteile, sind turnusmäßig zu überprüfen!  
+ Bei Bestellung bitte Länge in Metern angeben!

In case of order please advise the JDN Item No.!  
\* Items recommended for storage!  
\*\* Security spares have to be checked regularly!  
+ In case of order please give length in meter!

Darstellung /  
Drawing  
**14218E4**





Darstellung unverbindlich. Änderungen vorbehalten.  
 Presentation not binding. Alterations reserved.



**J. D. NEUHAUS**  
 GmbH & Co. KG  
 D-58449 Witten

+49 (2302) 208-0  
 +49 (2302) 208-286  
 sales@jdn.de  
 www.jdn.de

04.05  
 Ausgabe issue

14218 E4  
 Nummer number

# Ersatzteilliste

## Spare Part List

### Delta-P-Ventil Seil 025TI

### Delta-p-valve rope 025TI

Nummer / Number  
**EN-14220**

Seite / Page  
**1**

Ausgabe / Edition  
**09/2006/c**

Bearbeiter  
**SIEGEL**

Datum  
**02.09.2006**

Pos.	Artikel-Nr. Item No.	Menge Quant.	Benennung	Description	Listen-Nr. List-No.
00010	14102	1	Ventilgehäuse Delta-P	Valve housing Delta P	
00020	13570	1	Druckwaagekolben kpl.	Pressure piston cpl.	
00030	13573	1	Kolben	Piston	
00040	13574	1	Verschlusschraube	Plug screw	
00050	13571	1	Verschlussdeckel	Cover lid	
00060	13577	1	Stellschraube	Regulating screw	
00070	14107	2	Scheibe	Medium washer	
00075	14131	1	Zylinderschraube	Hex. socket head cap screw	
00080	* 20476	6	O-Ring	O-ring	
00090	* 20477	2	O-Ring	O-ring	
00100	* 09102	2	O-Ring	O-ring	
00110	* 10159	1	O-Ring	O-ring	
00120	* 11763	1	O-Ring	O-ring	
00130	14133	1	Sicherungsring	Retaining ring	
00140	10382	1	Sicherungsring	Retaining ring	
00150	14179	4	Gewindestift	Hexagon socket	
00160	11949	1	Gewindestift	Hexagon socket	
00170	48237	1	Düse	Nozzle	
00190	49162	1	Verschlusschraube	Plug screw	
00200	14147	1	Scheibe	Medium washer	
00210	13599	2	Zylinderstift	Parallel pin	
00220	** 14202	1	Druckfeder	Compression spring	
00230	10166	2	Filter	Filter	

Bei Bestellung bitte Artikelnummer angeben!

\* Verschleißteile, Lagerhaltung wird empfohlen!

\*\* Sicherheitsteile, sind turnusmäßig zu überprüfen!

+ Bei Bestellung bitte Länge in Metern angeben!

In case of order please advise the JDN Item No.!

\* Items recommended for storage!

\*\* Security spares have to be checked regularly!

+ In case of order please give length in meter!

Darstellung /  
Drawing

**14215E3**



**J.D. NEUHAUS**  
powered by air!

J.D. Neuhaus GmbH & Co. KG \_ D-58449 Witten-Heven

Tel.: +49 (0) 23 02-208-0 \_ Fax: +49 (0) 23 02-208-286 \_ internet: [www.jdn.de](http://www.jdn.de) \_ e-mail: [info@jdn.de](mailto:info@jdn.de)

# Ersatzteilliste

## Spare Part List

### Kettenkasten m.Zubehör Typ 5

### Chain box with accessories

Nummer / Number  
**EN-14300**

Seite / Page  
**1**

Ausgabe / Edition  
**08/2005**

Fabrikations-Nr. /  
Fabrication No.

Auftrags-Nr. /  
Order No.

Pos.	Artikel-Nr. Item No.	Menge Quant.	Benennung	Description	Listen-Nr. List-No.
00010	14235	1	Kettenkasten mit Halter Typ 5	Chain box with holder type 5	
00020	09450	1	Zylinderschraube	Hex. socket head cap screw	
00030	10823	1	Sicherungsmutter	Self-locking hexagon nut	

Bei Bestellung bitte Artikelnummer angeben!  
\* Verschleißteile, Lagerhaltung wird empfohlen!  
\*\* Sicherheitsteile, sind turnusmäßig zu überprüfen!  
+ Bei Bestellung bitte Länge in Metern angeben!

In case of order please advise the JDN Item No.!  
\* Items recommended for storage!  
\*\* Security spares have to be checked regularly!  
+ In case of order please give length in meter!

Darstellung /  
Drawing  
**14300E3**

# Ersatzteilliste

## Spare Part List

### Kettenkasten m.Zubehör Typ 6

### Chain box with accessories

Nummer / Number  
**EN-14301**

Seite / Page  
**1**

Ausgabe / Edition  
**08/2005**

Fabrikations-Nr. /  
Fabrication No.

Auftrags-Nr. /  
Order No.

Pos.	Artikel-Nr. Item No.	Menge Quant.	Benennung	Description	Listen-Nr. List-No.
00010	14236	1	Kettenkasten mit Halter Typ 6	Chain box with holder type 6	
00020	09450	1	Zylinderschraube	Hex. socket head cap screw	
00030	10823	1	Sicherungsmutter	Self-locking hexagon nut	

Bei Bestellung bitte Artikelnummer angeben!  
\* Verschleißteile, Lagerhaltung wird empfohlen!  
\*\* Sicherheitsteile, sind turnusmäßig zu überprüfen!  
+ Bei Bestellung bitte Länge in Metern angeben!

In case of order please advise the JDN Item No.!  
\* Items recommended for storage!  
\*\* Security spares have to be checked regularly!  
+ In case of order please give length in meter!

Darstellung /  
Drawing  
**14300E3**

# Ersatzteilliste

## Spare Part List

### Kettenkasten m.Zubehör Typ 7

### Chain box with accessories

Nummer / Number  
**EN-14302**

Seite / Page  
**1**

Ausgabe / Edition  
**08/2005**

Fabrikations-Nr. /  
Fabrication No.

Auftrags-Nr. /  
Order No.

Pos.	Artikel-Nr. Item No.	Menge Quant.	Benennung	Description	Listen-Nr. List-No.
00010	14237	1	Kettenkasten mit Halter Typ 7	Chain box with holder type 7	
00020	09450	1	Zylinderschraube	Hex. socket head cap screw	
00030	10823	1	Sicherungsmutter	Self-locking hexagon nut	
00040	73362	1	Halter für Kettenkasten	Holder for chain box	
00050	12324	1	Sechskantschraube	Hexagon screw	
00060	12326	1	Sicherungsmutter	Self-locking hexagon nut	

Bei Bestellung bitte Artikelnummer angeben!  
\* Verschleißteile, Lagerhaltung wird empfohlen!  
\*\* Sicherheitsteile, sind turnusmäßig zu überprüfen!  
+ Bei Bestellung bitte Länge in Metern angeben!

In case of order please advise the JDN Item No.!  
\* Items recommended for storage!  
\*\* Security spares have to be checked regularly!  
+ In case of order please give length in meter!

Darstellung /  
Drawing  
**14300E3**

# Ersatzteilliste

## Spare Part List

### Kettenkasten m.Zubehör Typ 8

### Chain box with accessories

Nummer / Number  
**EN-14303**

Seite / Page  
**1**

Ausgabe / Edition  
**08/2005**

Fabrikations-Nr. /  
Fabrication No.

Auftrags-Nr. /  
Order No.

Pos.	Artikel-Nr. Item No.	Menge Quant.	Benennung	Description	Listen-Nr. List-No.
00010	14211	1	Kettenkasten mit Halter Typ 8	Chain box with holder type 8	
00020	09450	1	Zylinderschraube	Hex. socket head cap screw	
00030	10823	1	Sicherungsmutter	Self-locking hexagon nut	
00040	73362	1	Halter für Kettenkasten	Holder for chain box	
00050	12324	1	Sechskantschraube	Hexagon screw	
00060	12326	1	Sicherungsmutter	Self-locking hexagon nut	

Bei Bestellung bitte Artikelnummer angeben!  
\* Verschleißteile, Lagerhaltung wird empfohlen!  
\*\* Sicherheitsteile, sind turnusmäßig zu überprüfen!  
+ Bei Bestellung bitte Länge in Metern angeben!

In case of order please advise the JDN Item No.!  
\* Items recommended for storage!  
\*\* Security spares have to be checked regularly!  
+ In case of order please give length in meter!

Darstellung /  
Drawing  
**14300E3**

# Ersatzteilliste

## Spare Part List

### Kettenkasten m.Zubehör Typ 9

### Chain box with accessories

Nummer / Number  
**EN-14304**

Seite / Page  
**1**

Ausgabe / Edition  
**08/2005**

Fabrikations-Nr. /  
Fabrication No.

Auftrags-Nr. /  
Order No.

Pos.	Artikel-Nr. Item No.	Menge Quant.	Benennung	Description	Listen-Nr. List-No.
00010	14239	1	Kettenkasten mit Halter Typ 9	Chain box with holder type 9	
00020	09450	1	Zylinderschraube	Hex. socket head cap screw	
00030	10823	1	Sicherungsmutter	Self-locking hexagon nut	
00040	73362	1	Halter für Kettenkasten	Holder for chain box	
00050	12324	1	Sechskantschraube	Hexagon screw	
00060	12326	1	Sicherungsmutter	Self-locking hexagon nut	

Bei Bestellung bitte Artikelnummer angeben!  
\* Verschleißteile, Lagerhaltung wird empfohlen!  
\*\* Sicherheitsteile, sind turnusmäßig zu überprüfen!  
+ Bei Bestellung bitte Länge in Metern angeben!

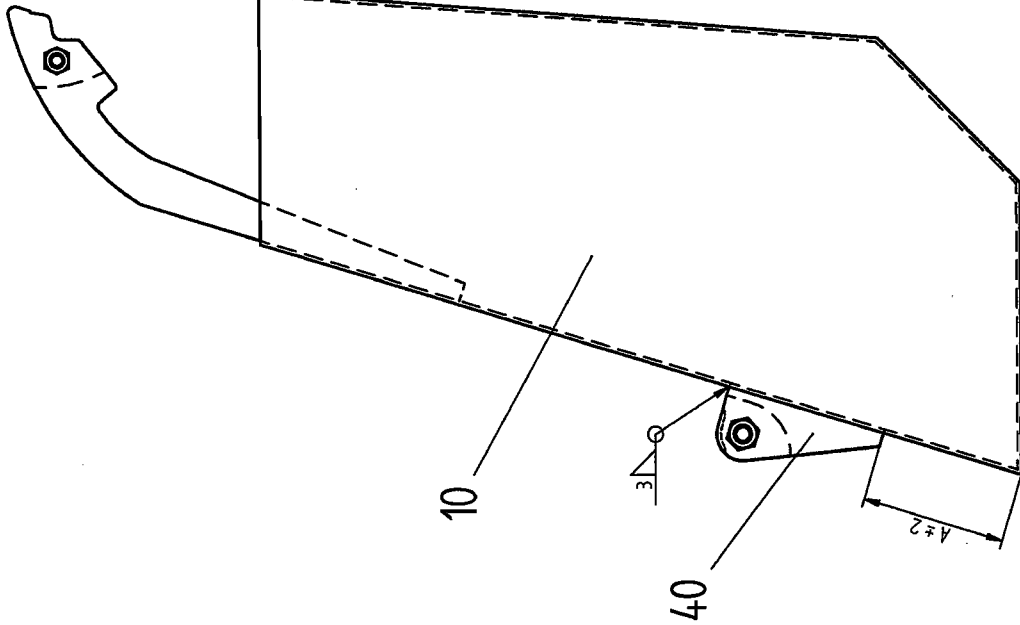
In case of order please advise the JDN Item No.!  
\* Items recommended for storage!  
\*\* Security spares have to be checked regularly!  
+ In case of order please give length in meter!

Darstellung /  
Drawing  
**14300E3**

Kettenkastentype	5	6	7	8	9
Artikel - Nr.	14300	14301	14302	14303	14304
Maß A			80	125	155

21 Nm 20

30



41 Nm 50

60

**Montagevorschriften:**

- Anziehverfahren: Drehmomentenschlüssel
- Pos.40 - 60 erst ab Kettenkastentype 7 bei Einsatz eines Nachlaufwagens erforderlich
- Pos.40 nur bei Ersatzteillieferungen von Kettenkästen angeschweißt, sonst bei Montage angepasst und angeschweisst

Darstellung unverfänglich. Änderungen vorbehalten.  
Presentation not binding. Alterations reserved.



**J.D. NEUHAUS**  
GmbH & Co. KG  
D-58449 Witten

+49 (2302) 208-0  
+49 (2302) 208-286  
sales@jdn.de  
www.jdn.de

08.05  
Ausgabe issue

14300 E3  
Nummer number



# Ersatzteilliste

## Spare Part List

### Kettenbeutel mit Zubehör KB4

### Chain bag with accessories KB4

Nummer / Number  
**EN-14305**

Seite / Page  
**1**

Ausgabe / Edition  
**08/2005**

Fabrikations-Nr. /  
Fabrication No.

Auftrags-Nr. /  
Order No.

Pos.	Artikel-Nr. Item No.	Menge Quant.	Benennung	Description	Listen-Nr. List-No.
00450	14216	1	Kettenbeutel mit Halter KB4	Chain bag with holder KB4	
00645	09450	1	Zylinderschraube	Hex. socket head cap screw	
00670	10823	1	Sicherungsmutter	Self-locking hexagon nut	

Bei Bestellung bitte Artikelnummer angeben!  
\* Verschleißteile, Lagerhaltung wird empfohlen!  
\*\* Sicherheitsteile, sind turnusmäßig zu überprüfen!  
+ Bei Bestellung bitte Länge in Metern angeben!

In case of order please advise the JDN Item No.!  
\* Items recommended for storage!  
\*\* Security spares have to be checked regularly!  
+ In case of order please give length in meter!

Darstellung /  
Drawing

# Ersatzteilliste

## Spare Part List

### Kettenbeutel mit Zubehör KB5

### Chain bag with accessories KB5

Nummer / Number  
**EN-14306**

Seite / Page  
**1**

Ausgabe / Edition  
**08/2005**

Fabrikations-Nr. /  
Fabrication No.

Auftrags-Nr. /  
Order No.

Pos.	Artikel-Nr. Item No.	Menge Quant.	Benennung	Description	Listen-Nr. List-No.
00451	14217	1	Kettenbeutel mit Halter KB5	Chain bag with holder KB5	
00645	09450	1	Zylinderschraube	Hex. socket head cap screw	
00670	10823	1	Sicherungsmutter	Self-locking hexagon nut	

Bei Bestellung bitte Artikelnummer angeben!  
\* Verschleißteile, Lagerhaltung wird empfohlen!  
\*\* Sicherheitsteile, sind turnusmäßig zu überprüfen!  
+ Bei Bestellung bitte Länge in Metern angeben!

In case of order please advise the JDN Item No.!  
\* Items recommended for storage!  
\*\* Security spares have to be checked regularly!  
+ In case of order please give length in meter!

Darstellung /  
Drawing

# Ersatzteilliste

## Spare Part List

### Kettenkasten m.Zubehör K1

### Chain box with accessories K1

Nummer / Number  
**EN-14307**

Seite / Page  
**1**

Ausgabe / Edition  
**08/2005**

Fabrikations-Nr. /  
Fabrication No.

Auftrags-Nr. /  
Order No.

Pos.	Artikel-Nr. Item No.	Menge Quant.	Benennung	Description	Listen-Nr. List-No.
00440	08675	1	Kettenkasten KI	Chain box KI	
00540	14050	1	Distanzelement	Spacer	
00650	12480	1	Zylinderschraube	Hex. socket head cap screw	
00670	10823	1	Sicherungsmutter	Self-locking hexagon nut	

Bei Bestellung bitte Artikelnummer angeben!  
\* Verschleißteile, Lagerhaltung wird empfohlen!  
\*\* Sicherheitsteile, sind turnusmäßig zu überprüfen!  
+ Bei Bestellung bitte Länge in Metern angeben!

In case of order please advise the JDN Item No.!  
\* Items recommended for storage!  
\*\* Security spares have to be checked regularly!  
+ In case of order please give length in meter!

Darstellung /  
Drawing

# Ersatzteilliste

## Spare Part List

### Kettenkasten m.Zubehör K2

### Chain box with accessories K2

Nummer / Number  
**EN-14308**

Seite / Page  
**1**

Ausgabe / Edition  
**08/2005**

Fabrikations-Nr. /  
Fabrication No.

Auftrags-Nr. /  
Order No.

Pos.	Artikel-Nr. Item No.	Menge Quant.	Benennung	Description	Listen-Nr. List-No.
00441	08676	1	Kettenkasten KII	Chain box KII	
00540	14050	1	Distanzelement	Spacer	
00650	12480	1	Zylinderschraube	Hex. socket head cap screw	
00670	10823	1	Sicherungsmutter	Self-locking hexagon nut	

Bei Bestellung bitte Artikelnummer angeben!  
\* Verschleißteile, Lagerhaltung wird empfohlen!  
\*\* Sicherheitsteile, sind turnusmäßig zu überprüfen!  
+ Bei Bestellung bitte Länge in Metern angeben!

In case of order please advise the JDN Item No.!  
\* Items recommended for storage!  
\*\* Security spares have to be checked regularly!  
+ In case of order please give length in meter!

Darstellung /  
Drawing

# Ersatzteilliste

## Spare Part List

### Kettenkasten m.Zubehör K3

### Chain box with accessories K3

Nummer / Number  
**EN-14309**

Seite / Page  
**1**

Ausgabe / Edition  
**08/2005**

Fabrikations-Nr. /  
Fabrication No.

Auftrags-Nr. /  
Order No.

Pos.	Artikel-Nr. Item No.	Menge Quant.	Benennung	Description	Listen-Nr. List-No.
00442	08677	1	Kettenkasten KIII	Chain box KIII	
00540	14050	1	Distanzelement	Spacer	
00650	12480	1	Zylinderschraube	Hex. socket head cap screw	
00670	10823	1	Sicherungsmutter	Self-locking hexagon nut	

Bei Bestellung bitte Artikelnummer angeben!  
\* Verschleißteile, Lagerhaltung wird empfohlen!  
\*\* Sicherheitsteile, sind turnusmäßig zu überprüfen!  
+ Bei Bestellung bitte Länge in Metern angeben!

In case of order please advise the JDN Item No.!  
\* Items recommended for storage!  
\*\* Security spares have to be checked regularly!  
+ In case of order please give length in meter!

Darstellung /  
Drawing

# Ersatzteilliste

## Spare Part List

Steuerventil Luft 4bar

Control valve air 4bar

Nummer / Number  
**EN-14342**

Seite / Page  
1

Ausgabe / Edition  
**03/2007/a**

Bearbeiter  
**SIEGEL**

Datum  
**09.03.2007**

Pos.	Artikel-Nr. Item No.	Menge Quant.	Benennung	Description	Listen-Nr. List-No.
00010	14100	1	Steuerventil Flachs. 4bar/Seil	Control valve flat slide 4bar	EN-14100
00020	14145	1	Anschlußgehäuse	Connection housing	EN-14145
00030	14105	1	Anschlussplatte G1/2	Connection plate G1/2	
00040	14115	1	Steuerplatte	Control plate	
00050	* 14116	1	Kulisse	Connecting link	
00060	71013	4	Zylinderschraube	Hex. socket head cap screw	
00070	11804	4	Zylinderschraube	Hex. socket head cap screw	
00080	* 14126	1	Dichtung ASF	Gasket ASF	
00085	* 14197	1	Dichtung ASF	Gasket ASF	
00090	** 11099	2	Druckfeder	Compression spring	
00100	10427	2	Düse	Nozzle	
00110	14346	2	Filzplatte	Felt sheet	

Bei Bestellung bitte Artikelnummer angeben!

\* Verschleißteile, Lagerhaltung wird empfohlen!

\*\* Sicherheitsteile, sind turnusmäßig zu überprüfen!

+ Bei Bestellung bitte Länge in Metern angeben!

In case of order please advise the JDN Item No.!

\* Items recommended for storage!

\*\* Security spares have to be checked regularly!

+ In case of order please give length in meter!

Darstellung /  
Drawing  
**14151E4**



**J.D. NEUHAUS**  
powered by air!

J.D. Neuhaus GmbH & Co. KG \_ D-58449 Witten-Heven

Tel.: +49 (0) 23 02-208-0 \_ Fax: +49 (0) 23 02-208-286 \_ internet: [www.jdn.de](http://www.jdn.de) \_ e-mail: [info@jdn.de](mailto:info@jdn.de)

# Ersatzteilliste

## Spare Part List

Steuerven. Luft DP 4bar

Contr.valve air DP 4bar

Nummer / Number  
**EN-14343**

Seite / Page  
**1**

Ausgabe / Edition  
**03/2007/a**

Bearbeiter  
**SIEGEL**

Datum  
**09.03.2007**

Pos.	Artikel-Nr. Item No.	Menge Quant.	Benennung	Description	Listen-Nr. List-No.
00010	14100	1	Steuerventil Flachs. 4bar/Seil	Control valve flat slide 4bar	EN-14100
00020	14187	1	Delta-P-Ventil 05-2TI 4bar	Delta-p-valve 05-2TI 4bar	EN-14187
00030	14105	1	Anschlussplatte G1/2	Connection plate G1/2	
00040	14115	1	Steuerplatte	Control plate	
00050	* 14116	1	Kulisse	Connecting link	
00060	71013	4	Zylinderschraube	Hex. socket head cap screw	
00070	11804	4	Zylinderschraube	Hex. socket head cap screw	
00080	* 14126	1	Dichtung ASF	Gasket ASF	
00085	* 14197	1	Dichtung ASF	Gasket ASF	
00090	** 11099	2	Druckfeder	Compression spring	
00100	10427	2	Düse	Nozzle	
00110	14346	2	Filzplatte	Felt sheet	

Bei Bestellung bitte Artikelnummer angeben!  
\* Verschleißteile, Lagerhaltung wird empfohlen!  
\*\* Sicherheitsteile, sind turnusmäßig zu überprüfen!  
+ Bei Bestellung bitte Länge in Metern angeben!

In case of order please advise the JDN Item No.!  
\* Items recommended for storage!  
\*\* Security spares have to be checked regularly!  
+ In case of order please give length in meter!

Darstellung /  
Drawing  
**14152E4**



**J.D. NEUHAUS**  
powered by air!

J.D. Neuhaus GmbH & Co. KG \_ D-58449 Witten-Heven  
Tel.: +49 (0) 23 02-208-0 \_ Fax: +49 (0) 23 02-208-286 \_ internet: www.jdn.de \_ e-mail: info@jdn.de

# Ersatzteilliste

## Spare Part List

Steuerven.Luft HS 05-2TI 4bar

Contr.valve air HS 05-2TI 4bar

Nummer / Number  
**EN-14344**

Seite / Page  
**1**

Ausgabe / Edition  
**11/2005**

Fabrikations-Nr. /  
Fabrication No.

Auftrags-Nr. /  
Order No.

Pos.	Artikel-Nr. Item No.	Menge Quant.	Benennung	Description	Listen-Nr. List-No.
00010	14100	1	Steuerventil Flachs. 4bar/Seil	Control valve flat slide 4bar	EN-14100
00020	14180	1	Anschlussgehäuse m.Wechselv.	connection housing f.shuttle	EN-14180
00030	14120	1	Hauptstromventil	main stream valve	EN-14120
00040	14115	1	Steuerplatte	Control plate	
00050	* 14116	1	Kulisse	Connecting link	
00060	04720	4	Zylinderschraube	Hex. socket head cap screw	
00070	11804	4	Zylinderschraube	Hex. socket head cap screw	
00080	* 14126	1	Dichtung ASF	Gasket ASF	
00085	* 14197	1	Dichtung ASF	Gasket ASF	
00090	** 11099	2	Druckfeder	Compression spring	

Bei Bestellung bitte Artikelnummer angeben!  
\* Verschleißteile, Lagerhaltung wird empfohlen!  
\*\* Sicherheitsteile, sind turnusmäßig zu überprüfen!  
+ Bei Bestellung bitte Länge in Metern angeben!

In case of order please advise the JDN Item No.!  
\* Items recommended for storage!  
\*\* Security spares have to be checked regularly!  
+ In case of order please give length in meter!

Darstellung /  
Drawing  
**14153E4**



# Ersatzteilliste

## Spare Part List

Steuerventi Luft DP HS 4bar

Control valve air DP HS 4bar

Nummer / Number  
**EN-14345**

Seite / Page  
**1**

Ausgabe / Edition  
**03/2007/a**

Bearbeiter  
**SIEGEL**

Datum  
**09.03.2007**

Pos.	Artikel-Nr. Item No.	Menge Quant.	Benennung	Description	Listen-Nr. List-No.
00010	14100	1	Steuerventil Flachs. 4bar/Seil	Control valve flat slide 4bar	EN-14100
00020	14187	1	Delta-P-Ventil 05-2TI 4bar	Delta-p-valve 05-2TI 4bar	EN-14187
00030	14120	1	Hauptstromventil	main stream valve	EN-14120
00040	14115	1	Steuerplatte	Control plate	
00050	* 14116	1	Kulisse	Connecting link	
00060	04720	4	Zylinderschraube	Hex. socket head cap screw	
00070	11804	4	Zylinderschraube	Hex. socket head cap screw	
00080	* 14126	1	Dichtung ASF	Gasket ASF	
00085	* 14197	1	Dichtung ASF	Gasket ASF	
00090	** 11099	2	Druckfeder	Compression spring	
00100	88841	2	Gewindestift	Hexagon socket	

Bei Bestellung bitte Artikelnummer angeben!

\* Verschleißteile, Lagerhaltung wird empfohlen!

\*\* Sicherheitsteile, sind turnusmäßig zu überprüfen!

+ Bei Bestellung bitte Länge in Metern angeben!

In case of order please advise the JDN Item No.!

\* Items recommended for storage!

\*\* Security spares have to be checked regularly!

+ In case of order please give length in meter!

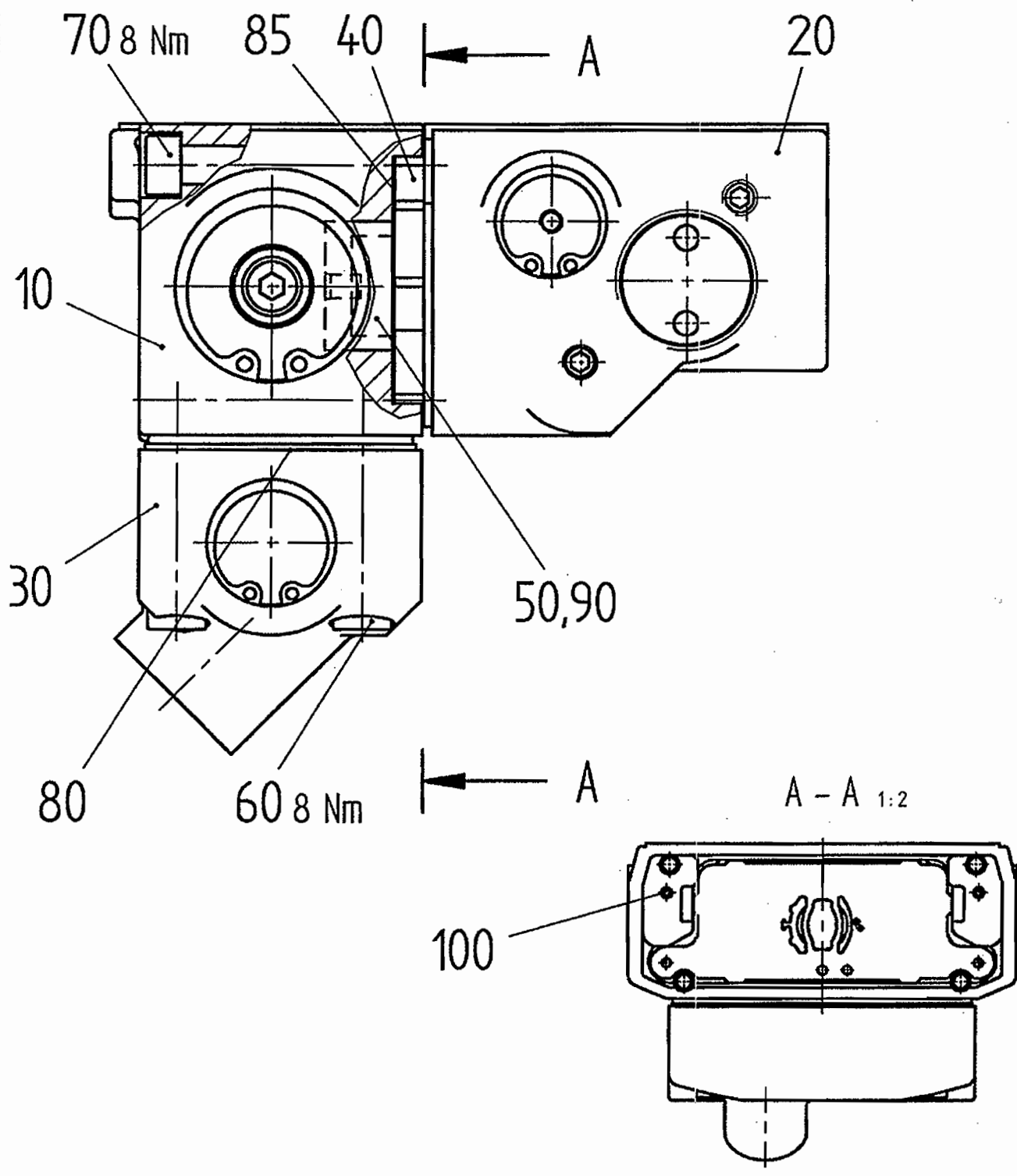
Darstellung /  
Drawing  
**14345E4**



**J.D. NEUHAUS**  
powered by air!

J.D. Neuhaus GmbH & Co. KG \_ D-58449 Witten-Heven

Tel.: +49 (0) 23 02-208-0 \_ Fax: +49 (0) 23 02-208-286 \_ internet: www.jdn.de \_ e-mail: info@jdn.de



Darstellung unverbindlich. Änderungen vorbehalten.  
 Presentation not binding. Alterations reserved.

**Montagevorschriften / assembly instructions :**  
 - Anziehverfahren : DREHMOMENTENSCHLÜSSEL  
 - tightening method : TORQUE WRENCH



**J.D. NEUHAUS**  
 GmbH & Co. KG  
 D-58449 Witten

+49 (2302) 208-0  
 +49 (2302) 208-286  
 sales@jdn.de  
 www.jdn.de

03.07  
 Ausgabe issue

14345 E4  
 Nummer number

# Ersatzteilliste

## Spare Part List

### Steuerventil Seil DP 4bar

### Control valve rope DP 4bar

Nummer / Number  
**EN-14347**

Seite / Page  
1

Ausgabe / Edition  
**03/2007/a**

Bearbeiter  
**SIEGEL**

Datum  
**09.03.2007**

Pos.	Artikel-Nr. Item No.	Menge Quant.	Benennung	Description	Listen-Nr. List-No.
00010	14100	1	Steuerventil Flachs. 4bar/Seil	Control valve flat slide 4bar	EN-14100
00020	14189	1	Delta-P-Ven. Seil 05-2TI 4bar	Delta-p-valve rope 05-2TI 4bar	EN-14189
00030	14140	1	Luftanschluss Seil	Air connection rope	EN-14140
00040	14115	1	Steuerplatte	Control plate	
00050	* 14116	1	Kulisse	Connecting link	
00060	71013	4	Zylinderschraube	Hex. socket head cap screw	
00070	11804	4	Zylinderschraube	Hex. socket head cap screw	
00080	* 14121	1	Dichtung ASF	Gasket ASF	
00085	* 14197	1	Dichtung ASF	Gasket ASF	
00090	** 11099	2	Druckfeder	Compression spring	
00100	08917	2	Schalldämpfer	Silencer	
00110	48238	1	Verschlusschraube	Plug screw	
00120	88841	2	Gewindestift	Hexagon socket	

Bei Bestellung bitte Artikelnummer angeben!

\* Verschleißteile, Lagerhaltung wird empfohlen!

\*\* Sicherheitsteile, sind turnusmäßig zu überprüfen!

+ Bei Bestellung bitte Länge in Metern angeben!

In case of order please advise the JDN Item No.!

\* Items recommended for storage!

\*\* Security spares have to be checked regularly!

+ In case of order please give length in meter!

Darstellung /  
Drawing  
**14156E4**



**J.D. NEUHAUS**  
powered by air!

J.D. Neuhaus GmbH & Co. KG \_ D-58449 Witten-Heven

Tel.: +49 (0) 23 02-208-0 \_ Fax: +49 (0) 23 02-208-286 \_ internet: www.jdn.de \_ e-mail: info@jdn.de

# Ersatzteilliste

## Spare Part List

**Aufhängung I.S Profi 025-2TI**

**Suspension I.S Profi 025-2TI**

Nummer / Number  
**EN-75094**

Seite / Page  
**1**

Ausgabe / Edition  
**11/2005**

Fabrikations-Nr. /  
Fabrication No.

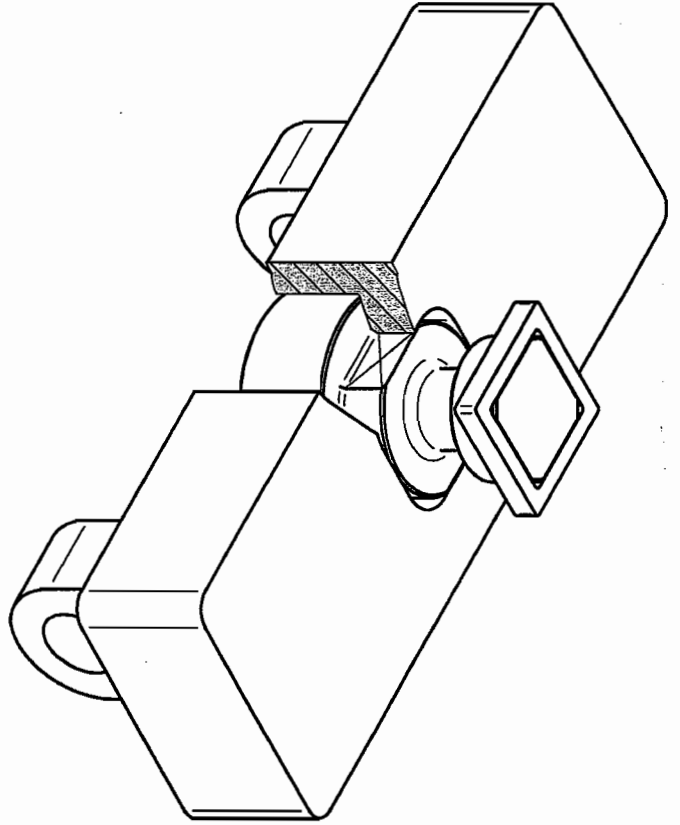
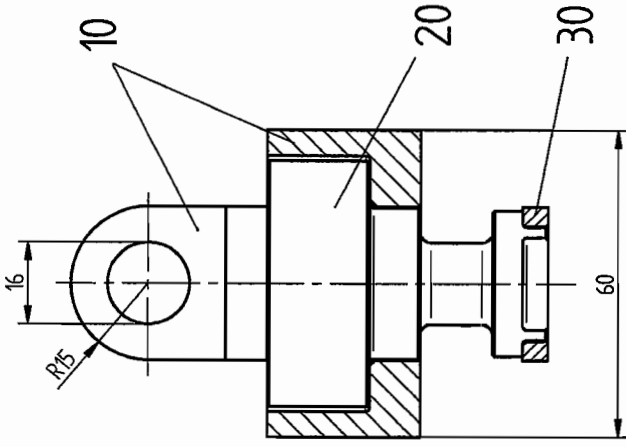
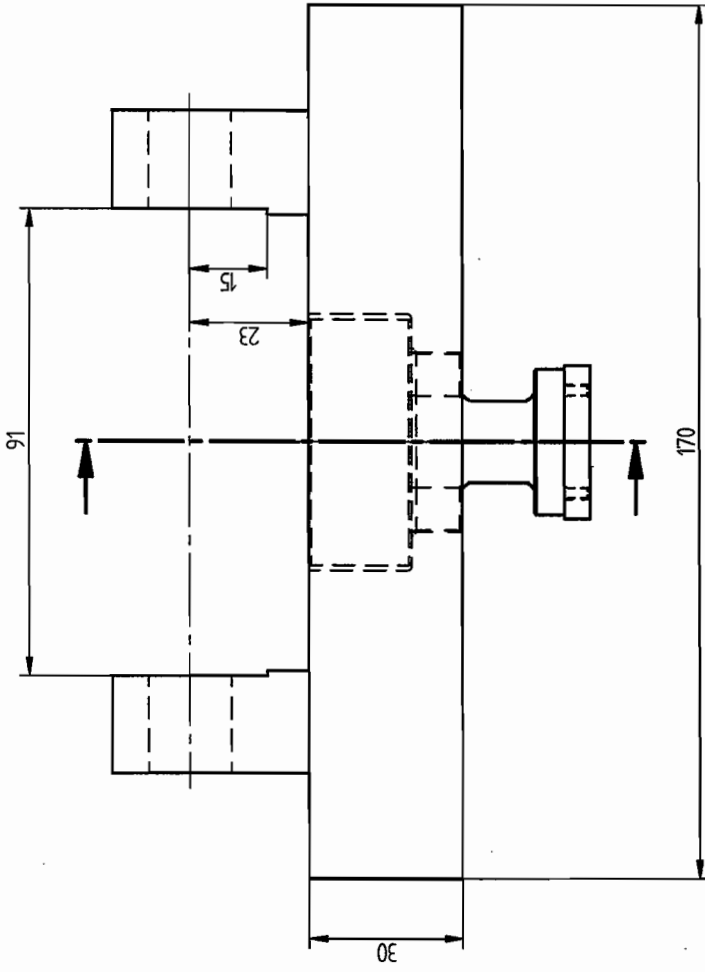
Auftrags-Nr. /  
Order No.

Pos.	Artikel-Nr. Item No.	Menge Quant.	Benennung	Description	Listen-Nr. List-No.
00010	75093	1	Traverse	Traverse	
00020	* 75092	1	Doppelwirbel 2T	Double whirl 2T	
00030	11179	1	Verdrehsicherung	Whirl stopper	

Bei Bestellung bitte Artikelnummer angeben!  
\* Verschleißteile, Lagerhaltung wird empfohlen!  
\*\* Sicherheitsteile, sind turnusmäßig zu überprüfen!  
+ Bei Bestellung bitte Länge in Metern angeben!

In case of order please advise the JDN Item No.!  
\* Items recommended for storage!  
\*\* Security spares have to be checked regularly!  
+ In case of order please give length in meter!

Darstellung /  
Drawing  
**75094E3**



Darstellung unverbindlich. Änderungen vorbehalten.  
Presentation not binding. Alterations reserved.



**J. D. NEUHAUS**  
GmbH & Co. KG  
D-58449 Witten

+49 (2302) 208-0  
+49 (2302) 208-286  
sales@jdn.de  
www.jdn.de

1105  
Ausgabe Issue

75094 E3  
Nummer number

# Ersatzteilliste

## Spare Part List

**Unterfla. 2TI m.Hk.u.Si VDS FS**

**Bottom block 2TI w.hook a.safe**

Nummer / Number  
**EN-75097**

Seite / Page  
**1**

Ausgabe / Edition  
**12/2005**

Fabrikations-Nr. /  
Fabrication No.

Auftrags-Nr. /  
Order No.

Pos.	Artikel-Nr. Item No.	Menge Quant.	Benennung	Description	Listen-Nr. List-No.
00010	75098	+	Unterflasche 2TI VDS FS	Bottom block 2TI VDS FS	EN-75098
00020	** 75096	+	Lasthaken m.Sich. 2T VDS 90 FS	Load hook with catch 2T VDS 90	EN-75096
00030	* 08632	12	Kugel	Ball	
00040	* 08819	1	Spannstift	Spring type straight pin	
00050	01036	1	Schmiernippel	Grease nipple	

Bei Bestellung bitte Artikelnummer angeben!

\* Verschleißteile, Lagerhaltung wird empfohlen!

\*\* Sicherheitsteile, sind turnusmäßig zu überprüfen!

+ Bei Bestellung bitte Länge in Metern angeben!

In case of order please advise the JDN Item No.!

\* Items recommended for storage!

\*\* Security spares have to be checked regularly!

+ In case of order please give length in meter!

Darstellung /  
Drawing  
**07840E3**