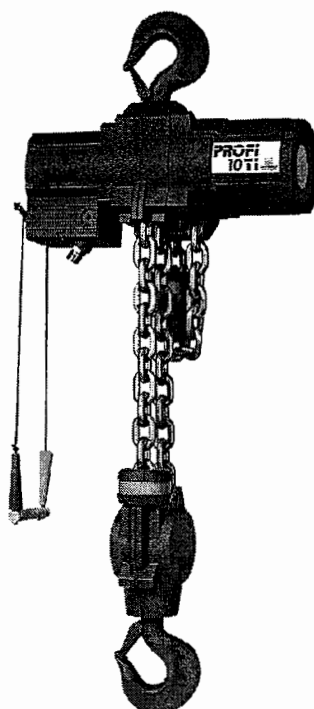


**Ersatzteilliste  
Druckluft-Hebezug 10TI**

**Spare Part List  
Air Hoist 10TI**



# Ersatzteilliste

## Spare Part List

### Druckluft-Hebezug 10TI

### Air Hoist 10TI

Nummer / Number  
E00054080

Ausgabe/Edition  
26.11.2012

Seite / Page  
2 / 19

| Pos.<br>Pos. | Artikel-Nr.<br>Item-Nr. | Menge<br>Quantity | Benennung<br>Description                                       | Listen-Nr.<br>List-Nr. |
|--------------|-------------------------|-------------------|--|------------------------|
| 00010        | 00013442                | 1                 | Gerätemittelteil 10TI<br>Mid section 10TI                      | 00013442E3             |
| 00050        | 00012900                | 1                 | Getriebe<br>Gear   | 00012900E3             |
| 00100        | 00012500                | 1                 | Motor NM3BI<br>Motor NM3BI                                     | 00012500E3             |
| 00150        | 00013554                | 1                 | Steuerventil Luft<br>Control valve air                         | 00013554E3             |
| 00220        | 00013685                | 1                 | Steuereinheit E4M NH HS 1TE05<br>Control unit E4M NH HS 1TE05  | 00013685E4             |
| 00280        | 00013696                | +                 | Steuerschlauch E-4 NH 1TE05<br>Control hose E-4 NH 1TE05       |                        |
| 00350        | ** 00005016             | +                 | Kette<br>Chain   |                        |
| 00430        | 00013459                | 1                 | Einbausatz,LK,10TI (P8)<br>Insert LK,10TI (P8)                 |                        |
| 00450        | 00013437                | 1                 | Unterflasche 10T m.Haken u.Si<br>Bottom block w.hook a.catch   |                        |
| 00490        | 00013436                | 1                 | Klemmstück mit Spannstift<br>Block piece                       |                        |
| 00520        | 00013751                | 1                 | Kettenkasten m.Zubehör Typ 16<br>Chain box with accessories 16 |                        |
| 00540        | 00073975                | 1                 | Abfang-Kit f.KK 10-16TI in LK<br>Intercepting kit f.KK 10-16TI |                        |
| 00550        | 00012934                | 3                 | Pufferscheibe<br>Buffer disc                                   |                        |
| 00570        | 00013450                | 1                 | Pufferscheibe<br>Buffer disc                                   |                        |
| 00590        | 00006175                | 2                 | Endpuffer 40 hoch<br>Buffer 40 high                            |                        |
| 00600        | 00013440                | 1                 | Endgliedbolzen<br>End link bolt                                |                        |
| 00610        | * 00012597              | 1                 | Dichtung ASF III<br>Gasket ASF III                             |                        |
| 00620        | * 00012532              | 1                 | Dichtung ASF V<br>Gasket ASF V                                 |                        |
| 00630        | 00012503                | 1                 | Typenschild<br>Type plate                                      |                        |
| 00650        | 00013526                | 2                 | Klebeschild<br>Sticker   |                        |

Bei Bestellung bitte Artikelnummer angeben!  
\* Verschleißteile, Lagerhaltung wird empfohlen!  
\*\* Sicherheitsteile, sind turnusmäßig zu überprüfen!  
+ Bei Bestellung bitte Länge in Metern angeben!

In Case of order please advise the JDN Item No.!  
\* Items recommended for storage!  
\*\* Security spares have to be checked regularly!  
+ In case of order please give length in meter!

Darstellung /  
Drawing

00057034E3

# Ersatzteilliste

## Spare Part List

### Druckluft-Hebezug 10TI

### Air Hoist 10TI

Nummer / Number  
E00054080

Ausgabe/Edition  
26.11.2012

Seite / Page

3 / 19

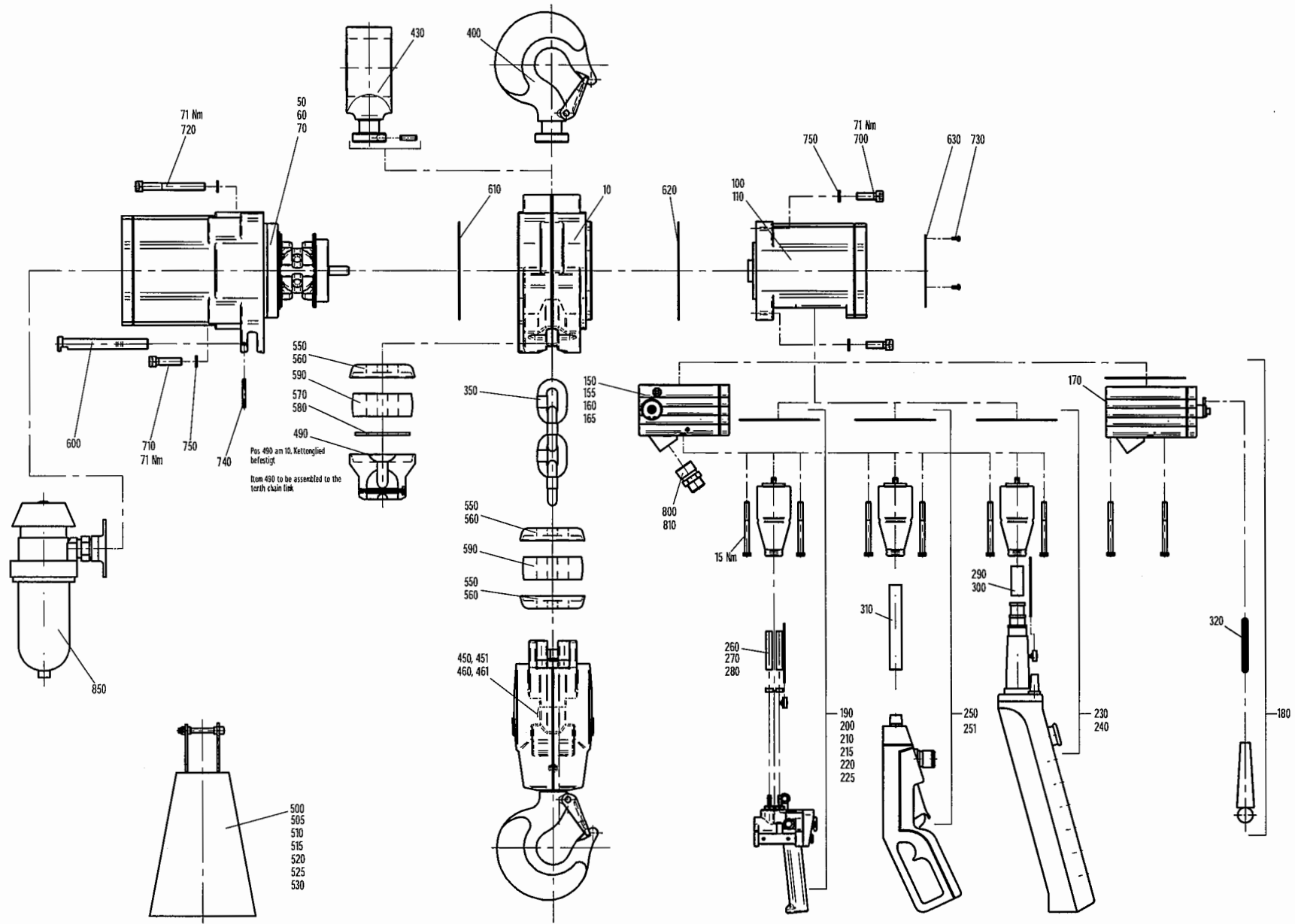
| Pos.     | Artikel-Nr. | Menge    | Benennung   | Listen-Nr. |
|----------|-------------|----------|---|------------|
| Pos.     | Item-Nr.    | Quantity | Description                                       | List-Nr.   |
| 00700    | 00013176    | 4        | Zylinderschraube<br>Hexagon socket head cap screw |            |
| 00710    | 00087730    | 2        | Zylinderschraube<br>Hex. socket head cap screw    |            |
| 00720    | 00013443    | 2        | Zylinderschraube<br>Hex. socket head cap screw    |            |
| 00730    | 00012504    | 3        | Flachkopfschraube<br>Slotted pan head screw       |            |
| 00740 ** | 00013177    | 1        | Spannstift<br>Spring type straight pin            |            |
| 00750    | 00087739    | 8        | Sicherungsscheibe<br>Safety washer                |            |
| 00800    | 00007691    | 1        | Luftanschluß schraubbar 3/4"<br>Air connection    |            |

Bei Bestellung bitte Artikelnummer angeben!  
\* Verschleißteile, Lagerhaltung wird empfohlen!  
\*\* Sicherheitsteile, sind turnusmäßig zu überprüfen!  
+ Bei Bestellung bitte Länge in Metern angeben!

In Case of order please advise the JDN Item No.!  
\* Items recommended for storage!  
\*\* Security spares have to be checked regularly!  
+ In case of order please give length in meter!

Darstellung /  
Drawing

00057034E3



Darstellung unverbindlich. Änderungen vorbehalten.  
Presentation not binding. Alterations reserved.

**Montagevorschriften / assembly instructions :**

- Anziehverfahren : DREHMOMENTENSCHLÜSSEL
- tightening method : TORQUE WRENCH



+49 (2302) 208-0  
+49 (2302) 208-286  
sales@jdn.de  
www.jdn.de

09.12

Ausgabe issue Nummer number

**57034 E3**

# Ersatzteilliste

## Spare Part List

### Motor NM3BI

### Motor NM3BI

Nummer / Number  
00012500

Ausgabe/Edition  
26.11.2012

Seite / Page  
4 / 19

| Pos.<br>Pos. | Artikel-Nr.<br>Item-Nr. | Menge<br>Quantity | Benennung<br>Description                        | Listen-Nr.<br>List-Nr. |
|--------------|-------------------------|-------------------|---|------------------------|
| 00010        | 00012510                | 1                 | Motorgehäuse<br>Motor housing                   |                        |
| 00020        | 00012501                | 1                 | Rotor m.Fettfüllung<br>Rotor filled with grease | 00012501E3             |
| 00030        | 00012522                | 1                 | Bremskolben<br>Brake piston                     |                        |
| 00040        | 00012512                | 1                 | Deckel<br>Cover                                 |                        |
| 00050        | 00014224                | 1                 | Deckel<br>Cover                                 |                        |
| 00060        | 00013858                | 6                 | Lamelle mit Anspringshilfe<br>Vane with spring  |                        |
| 00065 *      | 00012531                | 1                 | Dichtung ASF II<br>Gasket ASF II                |                        |
| 00070 *      | 00012516                | 1                 | Nadelhülse<br>Needle sleeve                     |                        |
| 00080 *      | 00012517                | 1                 | Nadelhülse<br>Needle sleeve                     |                        |
| 00090 *      | 00012519                | 2                 | O-Ring<br>O-ring                                |                        |
| 00105 *      | 00013529                | 2                 | Dichtring<br>Packing ring                       |                        |
| 00110 **     | 00012521                | 8                 | Druckfeder<br>Compression spring                |                        |
| 00120        | 00014061                | 2                 | Sicherungsring<br>Retaining ring                |                        |
| 00130        | 00012513                | 4                 | Zylinderstift<br>Parallel pin                   |                        |
| 00140        | 00009750                | 4                 | Zylinderschraube<br>Hex. socket head cap screw  |                        |
| 00150        | 00086381                | 4                 | Zylinderschraube<br>Hex. socket head cap screw  |                        |
| 00160        | 00008553                | 4                 | Gewindestift<br>Hexagon socket                  |                        |
| 00170        | 00001548                | 4                 | Sechskantmutter M6<br>Hexagon nut M6            |                        |
| 00180        | 00087737                | 4                 | Sicherungsscheibe<br>Safety washer              |                        |
| 00190        | 00087709                | 4                 | Sicherungsscheibe<br>Safety washer              |                        |

Bei Bestellung bitte Artikelnummer angeben!

\* Verschleißteile, Lagerhaltung wird empfohlen!

\*\* Sicherheitsteile, sind turnusmäßig zu überprüfen!

+ Bei Bestellung bitte Länge in Metern angeben!

In Case of order please advise the JDN Item No.!

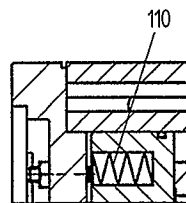
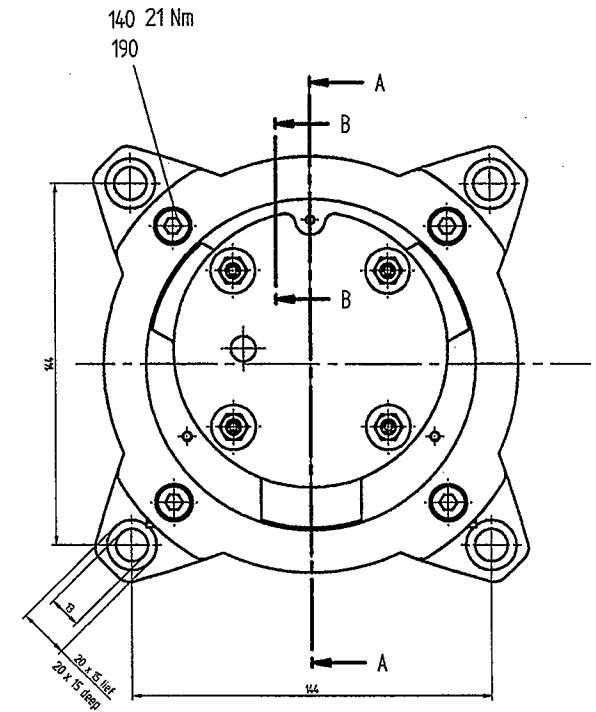
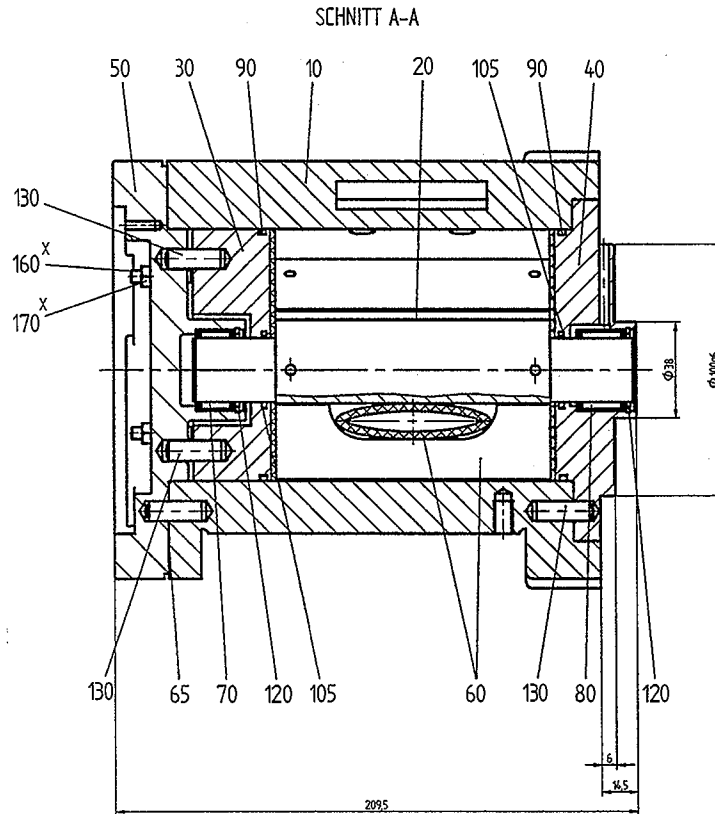
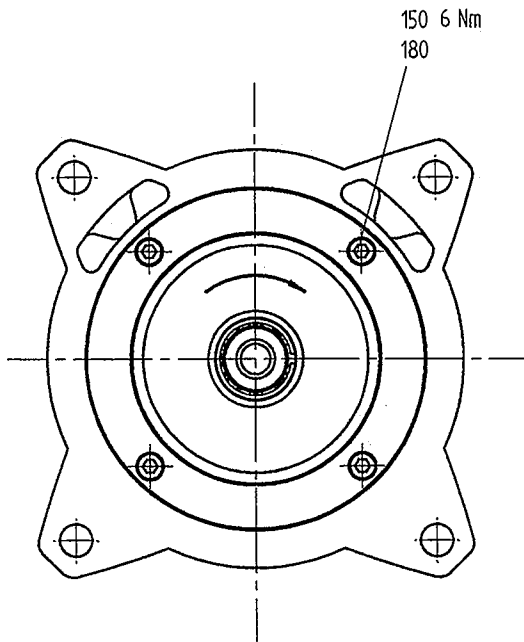
\* Items recommended for storage!

\*\* Security spares have to be checked regularly!

+ In case of order please give length in meter!

Darstellung /  
Drawing

00012500E3



SCHNITT B-B

x) Spieleinstellung / tolerance adjustment 45° - 60°

**Montagevorschriften / assembly instructions :**

- Anziehverfahren : DREHMOMENTENSCHLÜSSEL
- tightening method : TORQUE WRENCH

Darstellung unverbindlich. Änderungen vorbehalten.  
Presentation not binding. Alterations reserved.



**J.D. NEUHAUS**  
GmbH & Co. KG  
D-58449 Witten

+49 (2302) 208-0  
+49 (2302) 208-286  
sales@jdn.de  
www.jdn.de

06.06

Ausgabe issue Nummer number

12500 E3

# Ersatzteilliste

## Spare Part List

### Rotor m.Fettfüllung

### Rotor filled with grease

| Pos.    | Artikel-Nr. | Menge    | Benennung                              | Listen-Nr. |
|---------|-------------|----------|--|------------|
| Pos.    | Item-Nr.    | Quantity | Description                            | List-Nr.   |
| 00010   | 00012523    | 1        | Rotor<br>Rotor                         |            |
| 00020   | 00012585    | 1        | Verschlusstopfen<br>Plug               |            |
| 00030 * | 00011502    | 8        | Ronde<br>Round plate                   |            |
| 00040   | 00011775    | 4        | Sicherungsring<br>Retaining ring       |            |
| 00050   | 00011903    | 0        | Fett ARALUB SKL2<br>Grease ARALUB SKL2 |            |

Nummer / Number  
00012501

Ausgabe/Edition  
26.11.2012

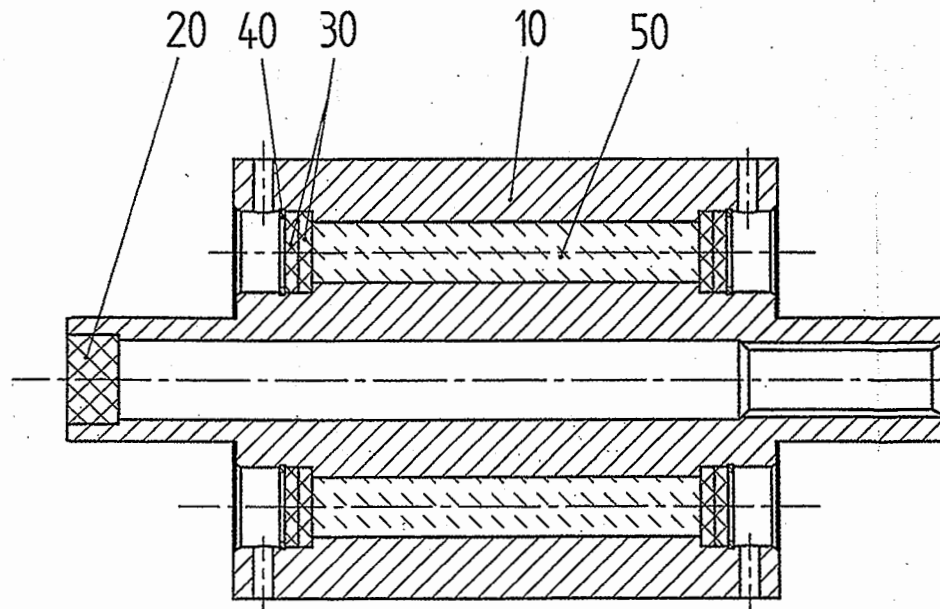
Seite / Page  
5 / 19

Bei Bestellung bitte Artikelnummer angeben!  
\* Verschleißteile, Lagerhaltung wird empfohlen!  
\*\* Sicherheitsteile, sind turnusmäßig zu überprüfen!  
+ Bei Bestellung bitte Länge in Metern angeben!

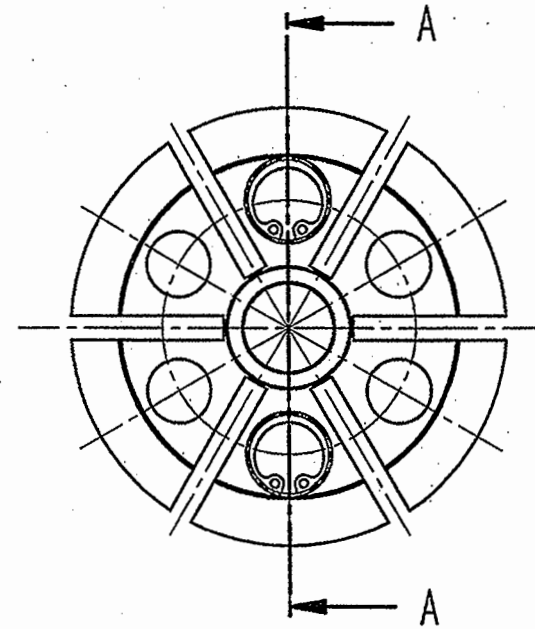
In Case of order please advise the JDN Item No.!  
\* Items recommended for storage!  
\*\* Security spares have to be checked regularly!  
+ In case of order please give length in meter!

Darstellung /  
Drawing

00012501E3



SCHNITT A-A



Montagehinweis:  
Fett (Pos.50) ohne  
Lufteinschlüsse eingefüllt!

Installation instruction:  
Grease (Item.50) filled in without  
any trapped air

Darstellung unverbindlich. Änderungen vorbehalten.  
Presentation not binding. Alterations reserved.



**J.D. NEUHAUS**  
GmbH & Co. KG  
D-58449 Witten

+49 (2302) 208-0  
+49 (2302) 208-286  
sales@jdn.de  
www.jdn.de

11.06

Ausgabe issue Nummer number

12501 E3



# Ersatzteilliste

## Spare Part List

### Getriebe Gear

Nummer / Number  
00012900

Ausgabe/Edition  
26.11.2012

Seite / Page  
6 / 19

| Pos.<br>Pos. | Artikel-Nr.<br>Item-Nr. | Menge<br>Quantity | Benennung<br>Description                    | Listen-Nr.<br>List-Nr. |
|--------------|-------------------------|-------------------|---|------------------------|
| 00010        | 00014028                | 1                 | Getriebegehäuse<br>Gear box housing         |                        |
| 00020 **     | 00012911                | 1                 | Kettenuß<br>Chain sheave                    |                        |
| 00030        | 00012908                | 1                 | Ritzelwelle<br>Pinion shaft                 |                        |
| 00040        | 00012588                | 1                 | Planetenträger kpl.<br>Planetary cages cpl. |                        |
| 00050        | 00012907                | 1                 | Planetenträger<br>Planetary cages           |                        |
| 00060        | 00006489                | 3                 | Planetenrad<br>Planetary gear               |                        |
| 00070        | 00012901                | 3                 | Planetenrad<br>Planetary gear               |                        |
| 00080        | 00012902                | 3                 | Planetenblockrad<br>Planetary double gear   |                        |
| 00090 *      | 00012909                | 1                 | Zahnkranz<br>Gear rim                       |                        |
| 00100 *      | 00012910                | 1                 | Zahnkranz<br>Gear rim                       |                        |
| 00110 *      | 00012916                | 1                 | Zahnkranz<br>Gear rim                       |                        |
| 00120        | 00014029                | 1                 | Spanndeckel<br>Clamping cover               |                        |
| 00130        | 00012920                | 1                 | Druckscheibe<br>Pressure disc               |                        |
| 00140        | 00012918                | 1                 | Federgehäuse<br>Spring housing              |                        |
| 00150        | 00012922                | 1                 | Anlaufstück<br>Spacer piece                 |                        |
| 00160        | 00013522                | 1                 | Anlaufscheibe<br>Spacer disk                |                        |
| 00170        | 00012931                | 1                 | Lagerring<br>Bearing ring                   |                        |
| 00180        | 00012903                | 3                 | Planetenbolzen<br>Planetary bolt            |                        |
| 00190        | 00012905                | 3                 | Planetenbolzen<br>Planetary bolt            |                        |
| 00200 *      | 00012598                | 1                 | Dichtung ASF I<br>Gasket ASF I              |                        |

Bei Bestellung bitte Artikelnummer angeben!

\* Verschleißteile, Lagerhaltung wird empfohlen!

\*\* Sicherheitsteile, sind turnusmäßig zu überprüfen!

+ Bei Bestellung bitte Länge in Metern angeben!

In Case of order please advise the JDN Item No.!

\* Items recommended for storage!

\*\* Security spares have to be checked regularly!

+ In case of order please give length in meter!

Darstellung /  
Drawing

00012900E3

# Ersatzteilliste

## Spare Part List

### Getriebe Gear

Nummer / Number  
00012900

Ausgabe/Edition  
26.11.2012

Seite / Page  
7 / 19

| Pos.<br>Pos. | Artikel-Nr.<br>Item-Nr. | Menge<br>Quantity | Benennung<br>Description                          | Listen-Nr.<br>List-Nr. |
|--------------|-------------------------|-------------------|---|------------------------|
| 00210        | 00013949                | 1                 | Getriebedeckel<br>Gear box cover                  |                        |
| 00220        | 00012917                | 2                 | Reibscheibe<br>Friction disk                      |                        |
| 00230        | 00013947                | 1                 | Lochblech<br>Perforated plate                     |                        |
| 00231 *      | 00013948                | 1                 | Ronde<br>Round plate                              |                        |
| 00232        | 00013946                | 1                 | Stützring<br>Support ring                         |                        |
| 00250 *      | 00012574                | 3                 | O-Ring<br>O-ring                                  |                        |
| 00260 *      | 00006505                | 1                 | O-Ring<br>O-ring                                  |                        |
| 00270 *      | 00012575                | 1                 | O-Ring<br>O-ring                                  |                        |
| 00280 **     | 00012573                | 1                 | Lager<br>Bearing                                  |                        |
| 00290 *      | 00020033                | 1                 | Rillenkugellager<br>Deep-grooved ball bearing     |                        |
| 00300 *      | 00012571                | 2                 | Rillenkugellager<br>Deep-grooved ball bearing     |                        |
| 00310 *      | 00012572                | 1                 | Rillenkugellager<br>Deep-grooved ball bearing     |                        |
| 00320 *      | 00013298                | 1                 | Rillenkugellager<br>Deep-grooved ball bearing     |                        |
| 00325 *      | 00013179                | 1                 | Rillenkugellager<br>Deep-grooved ball bearing     |                        |
| 00330 *      | 00012944                | 6                 | Nadelkranz<br>Needle cage                         |                        |
| 00340 *      | 00009468                | 3                 | Nadelkranz<br>Needle cage                         |                        |
| 00350 *      | 00006502                | 12                | Nadelkranz<br>Needle cage                         |                        |
| 00360        | 00012576                | 2                 | Tellerfeder<br>Plate spring                       |                        |
| 00370        | 00012936                | 3                 | Gewindestift<br>Hexagon socket                    |                        |
| 00380        | 00009121                | 4                 | Zylinderschraube<br>Hexagon socket head cap screw |                        |

Bei Bestellung bitte Artikelnummer angeben!  
\* Verschleißteile, Lagerhaltung wird empfohlen!  
\*\* Sicherheitsteile, sind turnusmäßig zu überprüfen!  
+ Bei Bestellung bitte Länge in Metern angeben!

In Case of order please advise the JDN Item No.!  
\* Items recommended for storage!  
\*\* Security spares have to be checked regularly!  
+ In case or order please give length in meter!

Darstellung /  
Drawing

00012900E3

# Ersatzteilliste

## Spare Part List

### Getriebe

### Gear

Nummer / Number  
00012900

Ausgabe/Edition  
26.11.2012

Seite / Page  
8 / 19

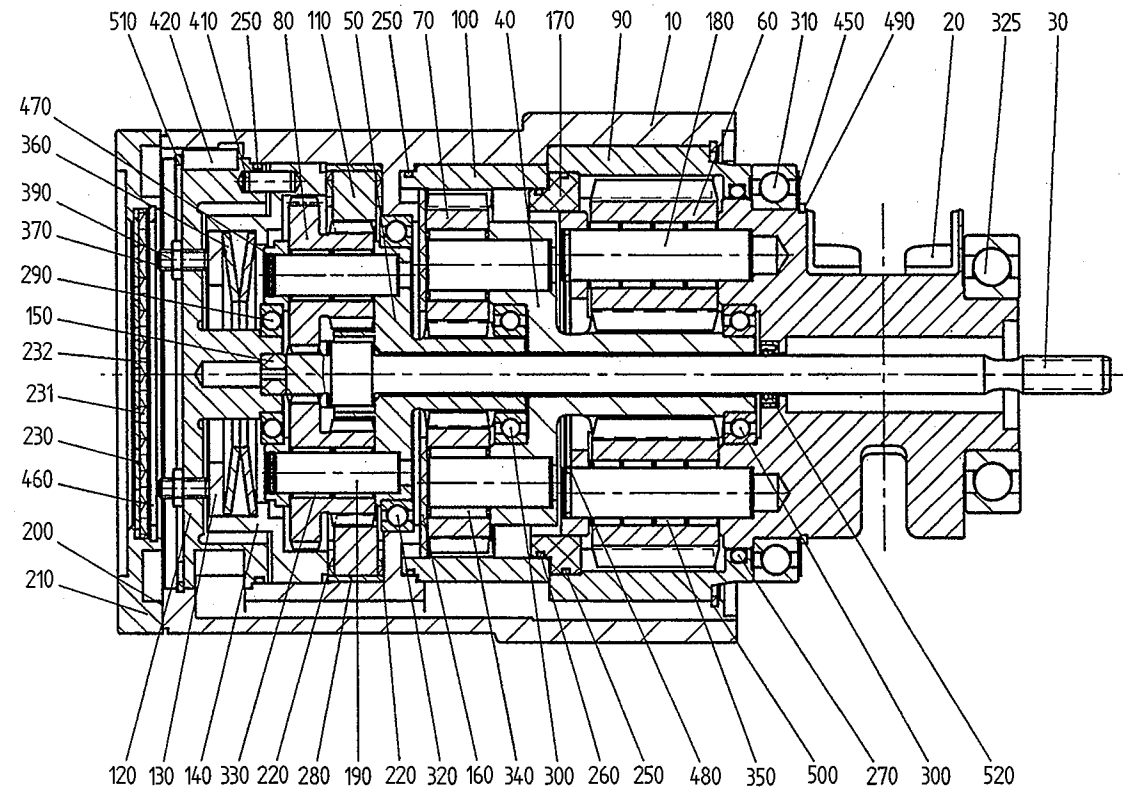
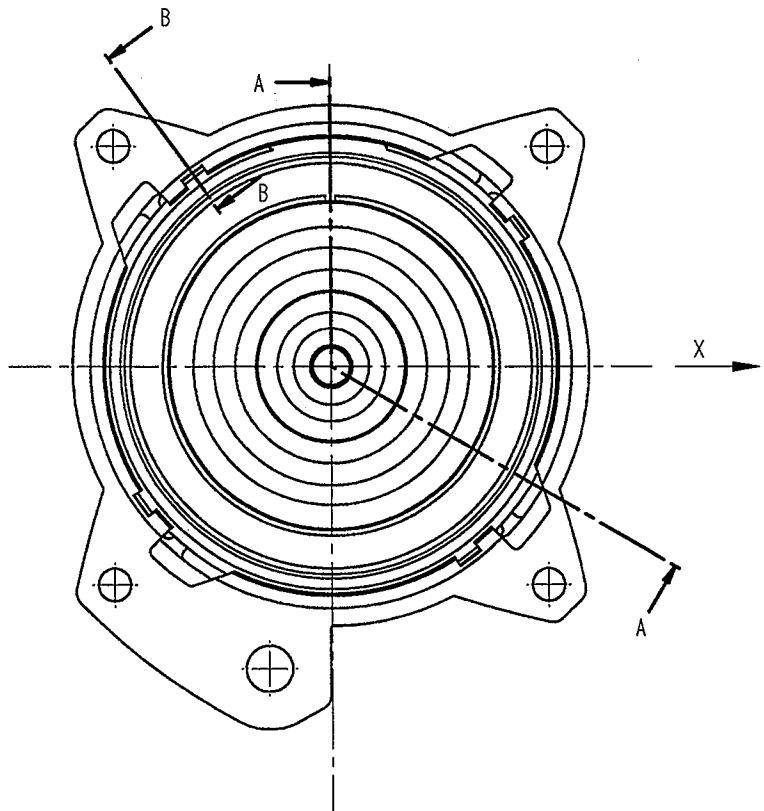
| Pos.    | Artikel-Nr. | Menge    | Benennung                          | Listen-Nr. |
|---------|-------------|----------|------------------------------------|------------|
| Pos.    | Item-Nr.    | Quantity | Description                        | List-Nr.   |
| 00390   | 00001257    | 3        | Sechskantmutter<br>Hexagon nut     |            |
| 00400   | 00087709    | 4        | Sicherungsscheibe<br>Safety washer |            |
| 00410   | 00012937    | 2        | Zylinderstift<br>Parallel pin      |            |
| 00420   | 00012938    | 2        | Passfeder<br>Parallel key          |            |
| 00430   | 00012577    | 2        | Passfeder<br>Parallel key          |            |
| 00440   | 00004707    | 4        | Paßfeder<br>Parallel key           |            |
| 00450   | 00013952    | 1        | Passscheibe<br>Shim ring           |            |
| 00460   | 00012204    | 1        | Sprengring<br>Retaining ring       |            |
| 00470   | 00011775    | 3        | Sicherungsring<br>Retaining ring   |            |
| 00480   | 00012580    | 1        | Sprengring<br>Retaining ring       |            |
| 00490   | 00012581    | 1        | Sprengring<br>Retaining ring       |            |
| 00500   | 00012582    | 1        | Sprengring<br>Retaining ring       |            |
| 00510   | 00071318    | 1        | Sicherungsring<br>Retaining ring   |            |
| 00520 * | 00007195    | 1        | Wellendichtring<br>Sealing         |            |

Bei Bestellung bitte Artikelnummer angeben!  
\* Verschleißteile, Lagerhaltung wird empfohlen!  
\*\* Sicherheitsteile, sind tumusmäßig zu überprüfen!  
+ Bei Bestellung bitte Länge in Metern angeben!

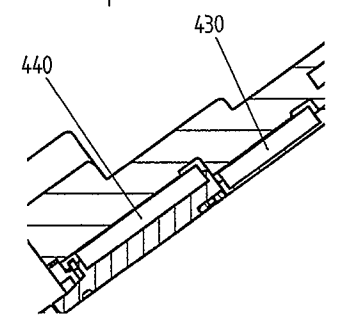
In Case of order please advise the JDN Item No.!  
\* Items recommended for storage!  
\*\* Security spares have to be checked regularly!  
+ In case of order please give length in meter!

Darstellung /  
Drawing

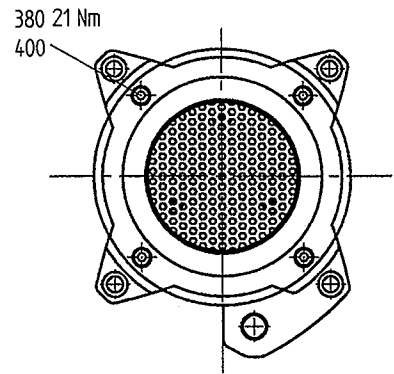
00012900E3



SCHNITT A-A



SCHNITT B-B



Ansicht X

Montagevorschriften / assembly instructions:  
 - Anziehverfahren : DREHMOMENTENSCHLOSSEL  
 - tightening method : TORQUE WRENCH

Darstellung unverbindlich. Änderungen vorbehalten.  
 Presentation not binding. Alterations reserved.

|  |  |  |                        |                           |
|--|--|--|------------------------|---------------------------|
|  | <b>J.D. NEUHAUS</b><br>GmbH & Co. KG<br>D-58449 Witten | +49 (2302) 208-0<br>+49 (2302) 208-286<br>sales@jdn.de<br>www.jdn.de | 06.06<br>Ausgabe issue | 12900 E3<br>Nummer number |
|  |  |  |                        |                           |

# Ersatzteilliste

## Spare Part List

### Unterflasche 10T

### Bottom block 10T

Nummer / Number  
00013178

Ausgabe/Edition  
26.11.2012

Seite / Page  
9 / 19

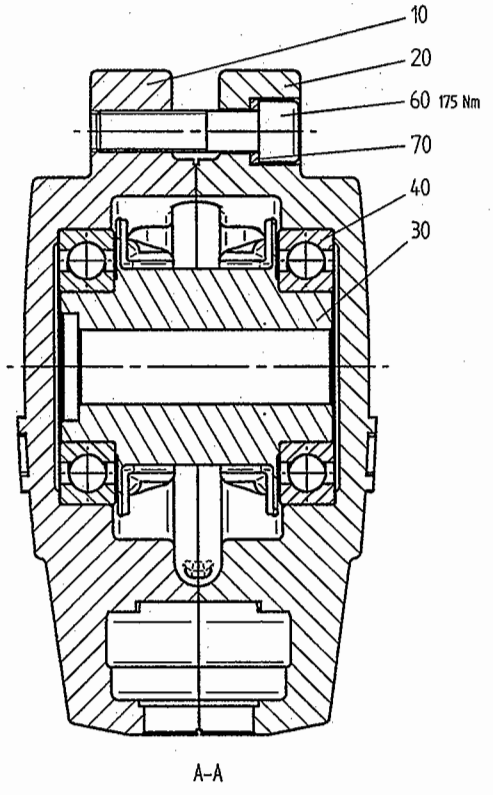
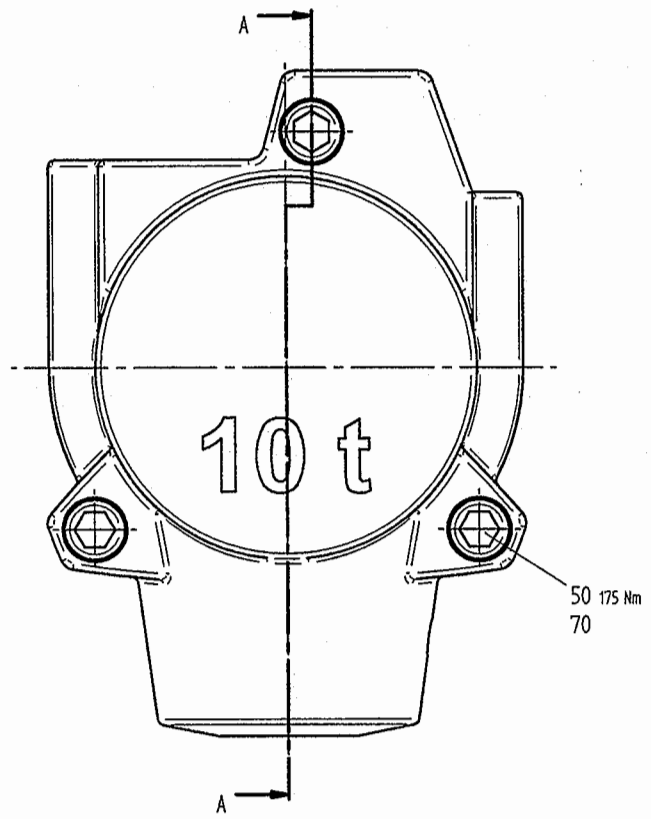
| Pos.  | Artikel-Nr. | Menge    | Benennung   | Listen-Nr. |
|-------|-------------|----------|---|------------|
| Pos.  | Item-Nr.    | Quantity | Description                                       | List-Nr.   |
| 00010 | ** 00014329 | 1        | Unterflaschenhälfte I<br>Bottom block half I      |            |
| 00020 | ** 00014330 | 1        | Unterflaschenhälfte II<br>Bottom block half II    |            |
| 00030 | ** 00012912 | 1        | Kettenuß<br>Chain sheave                          |            |
| 00040 | * 00013179  | 2        | Rillenkugellager<br>Deep-grooved ball bearing     |            |
| 00050 | 00026953    | 2        | Zylinderschraube<br>Hexagon socket head cap screw |            |
| 00060 | 00013186    | 1        | Zylinderschraube<br>Hex. socket head cap screw    |            |
| 00070 | 00087710    | 3        | Sicherungsscheibe<br>Safety washer                |            |

Bei Bestellung bitte Artikelnummer angeben!  
\* Verschleißteile, Lagerhaltung wird empfohlen!  
\*\* Sicherheitsteile, sind turnusmäßig zu überprüfen!  
+ Bei Bestellung bitte Länge in Metern angeben!

In Case of order please advise the JDN Item No.!  
\* Items recommended for storage!  
\*\* Security spares have to be checked regularly!  
+ In case of order please give length in meter!

Darstellung /  
Drawing

00013178E3



Montagevorschriften / assembly instructions:  
 - Anziehverfahren : DREHMOMENTENSCHLÜSSEL  
 - tightening method : TORQUE WRENCH

Darstellung unverbindlich. Änderungen vorbehalten.  
 Presentation not binding. Alterations reserved.

|   |  |  |                        |                           |
|---|--|--|------------------------|---------------------------|
|  | <b>J.D. NEUHAUS</b><br>GmbH & Co. KG<br>D-58449 Witten |  +49 (2302) 208-0<br> +49 (2302) 208-286<br> sales@jdn.de<br> www.jdn.de | 04.03<br>Ausgabe issue | 13178 E3<br>Nummer number |
|   |  |  |                        |                           |

# Ersatzteilliste

## Spare Part List

### Lasthaken 10T m.Lager u.Sich Load hook 10T w.bearing

| Pos.  | Artikel-Nr. | Menge    | Benennung                                       | Listen-Nr. |
|-------|-------------|----------|---|------------|
| Pos.  | Item-Nr.    | Quantity | Description                                     | List-Nr.   |
| 00010 | ** 00013455 | 1        | Lasthaken mit Sicherung<br>Load hook with catch | 00012529E4 |
| 00020 | 00012606    | 1        | Druckring<br>Compression ring                   |            |
| 00030 | * 00012507  | 11       | Kugel<br>Ball                                   |            |
| 00040 | 00012560    | 1        | Runddraht-Sprengring<br>Round wire snap ring    |            |

Nummer / Number  
00013193

Ausgabe/Edition  
26.11.2012

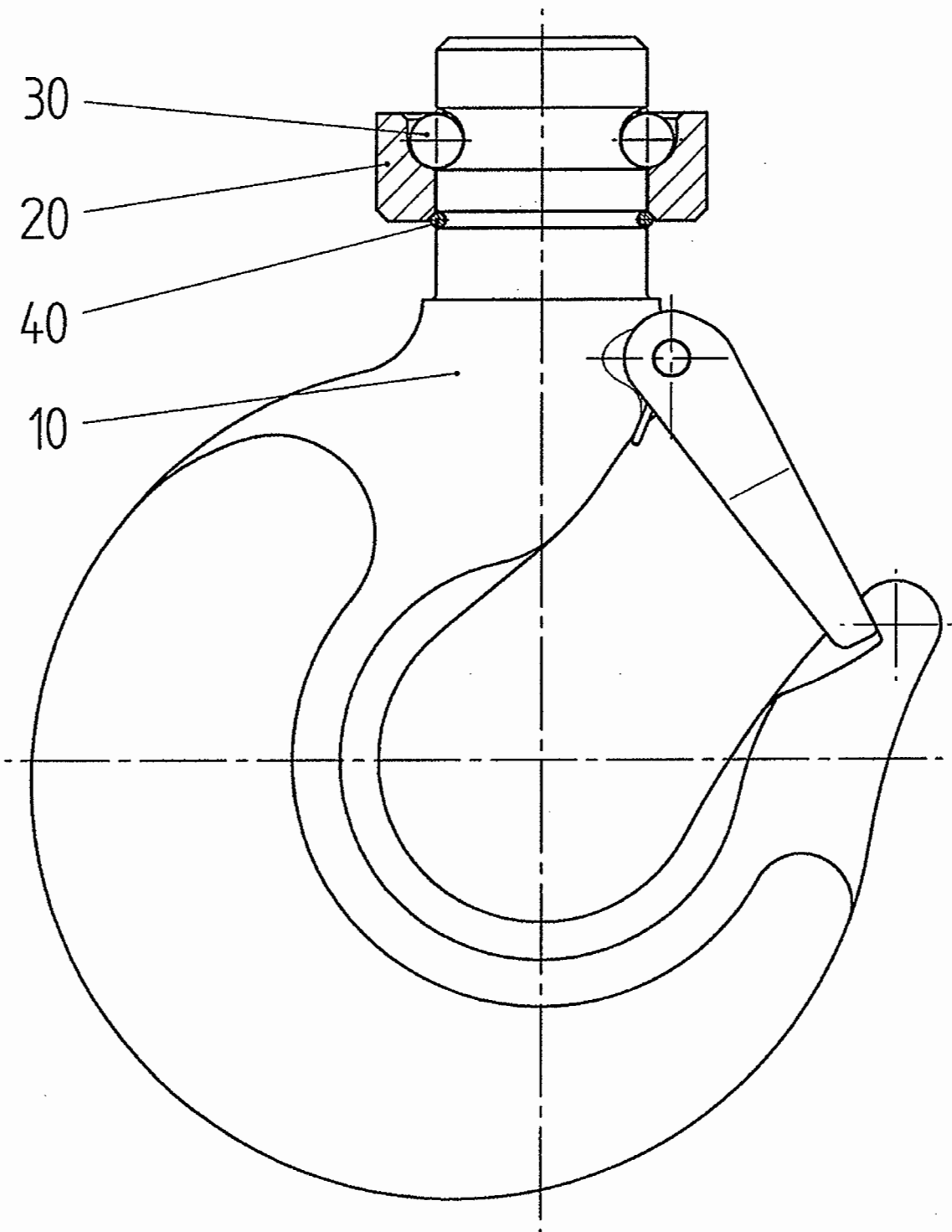
Seite / Page  
10 / 19

Bei Bestellung bitte Artikelnummer angeben!  
\* Verschleißteile, Lagerhaltung wird empfohlen!  
\*\* Sicherheitsteile, sind turnusmäßig zu überprüfen!  
+ Bei Bestellung bitte Länge in Metern angeben!

In Case of order please advise the JDN Item No.!  
\* Items recommended for storage!  
\*\* Security spares have to be checked regularly!  
+ In case of order please give length in meter!

Darstellung /  
Drawing

00013193E4



11 Kugeln Pos. 30, mit Korrosionsschutzfett  
Staburags NBU 12 K eingesetzt.

Item 30 ( 11 balls ) install with corrosion protection grease  
Staburags NBU 12 K

Darstellung unverbindlich. Änderungen vorbehalten.  
Presentation not binding. Alterations reserved.



**J.D. NEUHAUS**  
GmbH & Co. KG  
D-58449 Witten

+49 (2302) 208-0  
+49 (2302) 208-286  
sales@jdn.de  
www.jdn.de

04.03  
Ausgabe issue

13193 E4  
Nummer number



# Ersatzteilliste

## Spare Part List

### Unterflasche 10T m.Haken u.Si Bottom block w.hook a.catch

Nummer / Number  
00013437

Ausgabe/Edition  
26.11.2012

Seite / Page  
11 / 19

| Pos.  | Artikel-Nr. | Menge    | Benennung   | Listen-Nr. |
|-------|-------------|----------|---|------------|
| Pos.  | Item-Nr.    | Quantity | Description   | List-Nr.   |
| 00010 | 00013178    | 1        | Unterflasche 10T<br>Bottom block 10T                    | 00013178E3 |
| 00020 | 00013193    | 1        | Lasthaken 10T m.Lager u.Sich<br>Load hook 10T w.bearing | 00013193E4 |

Bei Bestellung bitte Artikelnummer angeben!  
\* Verschleißteile, Lagerhaltung wird empfohlen!  
\*\* Sicherheitsteile, sind turnusmäßig zu überprüfen!  
+ Bei Bestellung bitte Länge in Metern angeben!

In Case of order please advise the JDN Item No.!  
\* Items recommended for storage!  
\*\* Security spares have to be checked regularly!  
+ In case of order please give length in meter!

Darstellung /  
Drawing

# Ersatzteilliste

## Spare Part List

### Gerätemittelteil 10TI Mid section 10TI

Nummer / Number  
00013442

Ausgabe/Edition  
26.11.2012

Seite / Page  
12 / 19

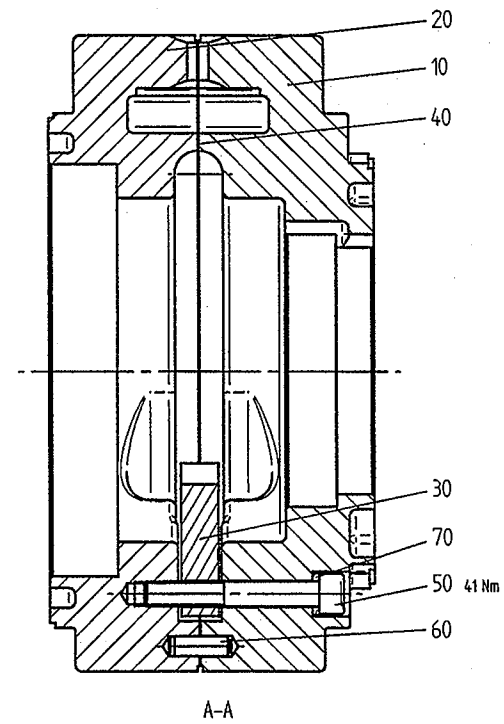
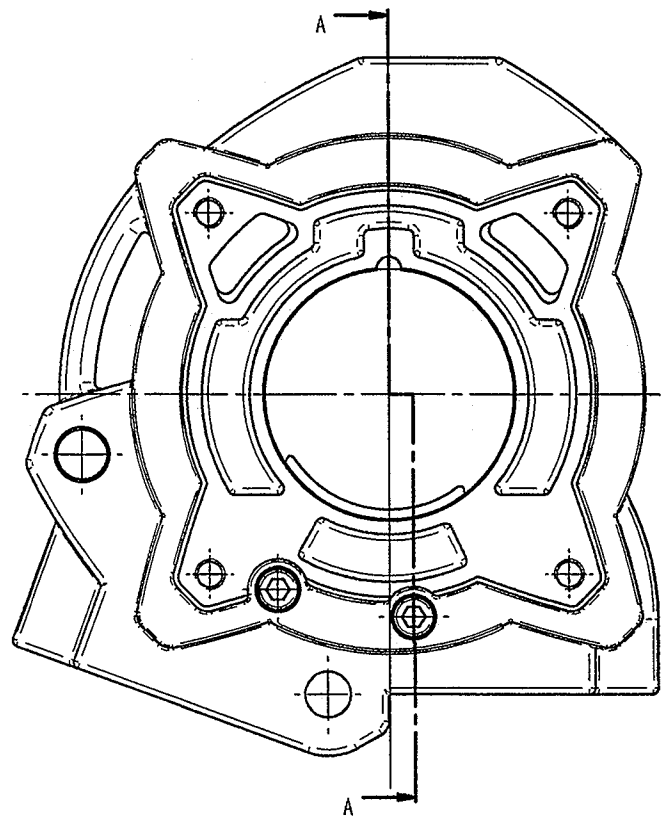
| Pos.    | Artikel-Nr. | Menge    | Benennung   | Listen-Nr. |
|---------|-------------|----------|---|------------|
| Pos.    | Item-Nr.    | Quantity | Description   | List-Nr.   |
| 00010   | 00014323    | 1        | Gehäusehälfte Motorseite<br>Housing half motor side       |            |
| 00020   | 00014324    | 1        | Gehäusehälfte Getriebeseite<br>Housing half gear box side |            |
| 00030 * | 00013439    | 1        | Kettenabstreifer<br>Chain stripper                        |            |
| 00040 * | 00012596    | 1        | Dichtung ASF IV<br>Gasket ASF IV                          |            |
| 00050   | 00088710    | 2        | Zylinderschraube<br>Hex. socket head cap screw            |            |
| 00060   | 00012513    | 3        | Zylinderstift<br>Parallel pin                             |            |
| 00070   | 00087738    | 2        | Sicherungsscheibe<br>Safety washer                        |            |

Bei Bestellung bitte Artikelnummer angeben!  
\* Verschleißteile, Lagerhaltung wird empfohlen!  
\*\* Sicherheitsteile, sind turnusmäßig zu überprüfen!  
+ Bei Bestellung bitte Länge in Metern angeben!

In Case of order please advise the JDN Item No.!  
\* Items recommended for storage!  
\*\* Security spares have to be checked regularly!  
+ In case of order please give length in meter!



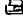


Darstellung /  
Drawing

00013442E3



Darstellung unverbindlich. Änderungen vorbehalten.  
Presentation not binding. Alterations reserved.

Montagevorschriften / assembly instructions:  
- Anziehverfahren : DREHMOMENTENSCHLOSSEL  
- tightening method : TORQUE WRENCH

|   |  |  |                        |                           |
|---|--|--|------------------------|---------------------------|
|  | <b>J.D. NEUHAUS</b><br>GmbH & Co. KG<br>D-58449 Witten |  +49 (2302) 208-0<br> +49 (2302) 208-286<br> sales@jdn.de<br> www.jdn.de | 04.03<br>Ausgabe issue | 13442 E3<br>Nummer number |
|   |  |  |                        |                           |

# Ersatzteilliste

## Spare Part List

### Lasthaken mit Sicherung

### Load hook with catch

| Pos.  | Artikel-Nr. | Menge    | Benennung                        | Listen-Nr. |
|-------|-------------|----------|----------------------------------|------------|
| Pos.  | Item-Nr.    | Quantity | Description                      | List-Nr.   |
| 00010 | ** 00013189 | 1        | Lasthaken<br>Load hook           |            |
| 00020 | * 00013431  | 1        | Sicherungsklappe<br>Safety catch |            |
| 00030 | * 00013433  | 1        | Schenkelfeder<br>Leg spring      |            |
| 00040 | * 00012514  | 1        | Knebelkerbstift<br>Grooved pin   |            |

Nummer / Number  
00013455

Ausgabe/Edition  
26.11.2012

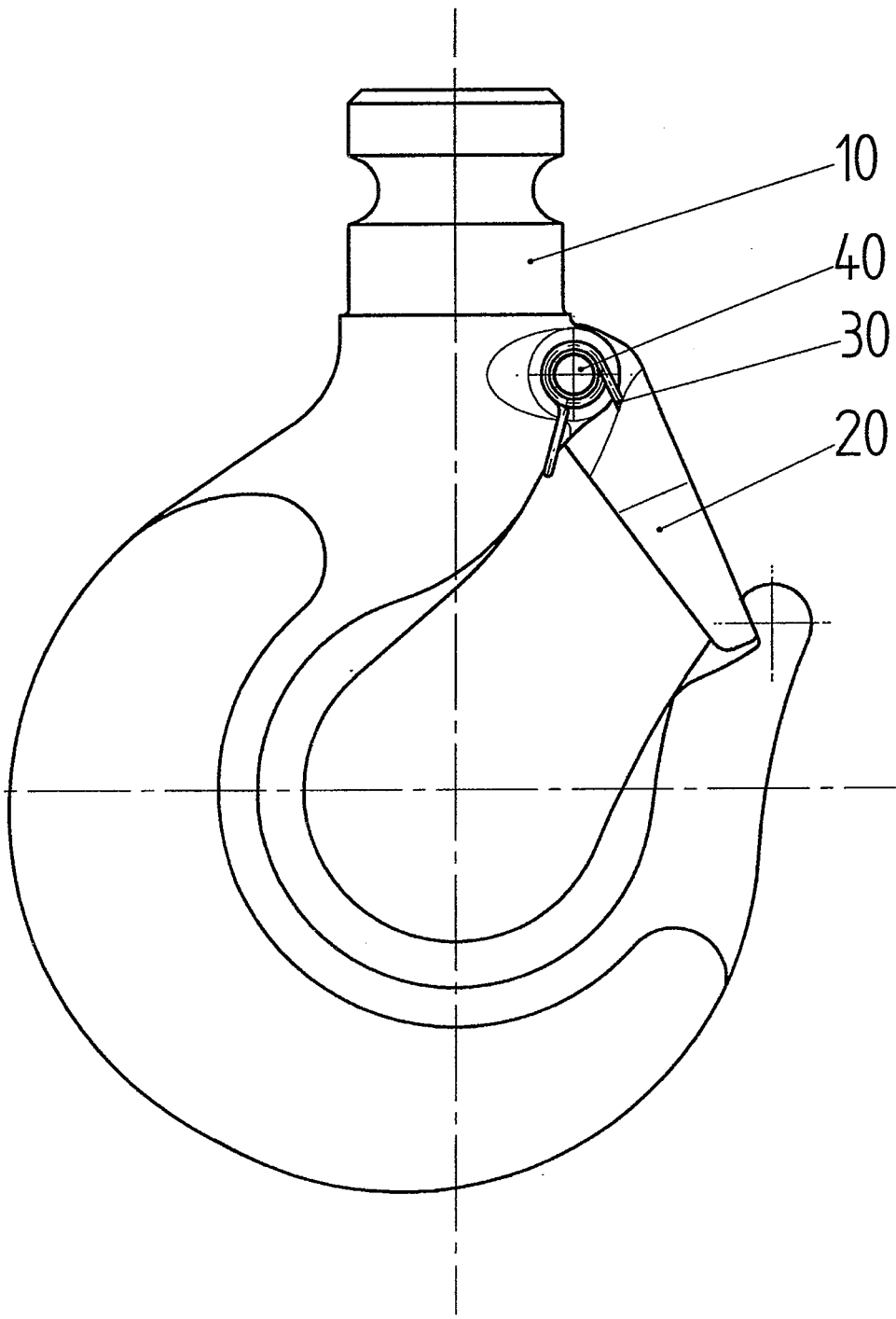
Seite / Page  
13 / 19

Bei Bestellung bitte Artikelnummer angeben!  
\* Verschleißteile, Lagerhaltung wird empfohlen!  
\*\* Sicherheitsteile, sind turnusmäßig zu überprüfen!  
+ Bei Bestellung bitte Länge in Metern angeben!

In Case of order please advise the JDN Item No.!  
\* Items recommended for storage!  
\*\* Security spares have to be checked regularly!  
+ In case of order please give length in meter!

Darstellung /  
Drawing

00012529E4



Darstellung unverbindlich. Änderungen vorbehalten.  
Presentation not binding. Alterations reserved.



**J. D. NEUHAUS**  
GmbH & Co. KG  
D-58449 Witten

+49 (2302) 208-0  
+49 (2302) 208-286  
sales@jdn.de  
www.jdn.de

06.03

Ausgabe issue

12529 E4

Nummer number

# Ersatzteilliste

## Spare Part List

### Steuerventil Luft

### Control valve air

Nummer / Number  
00013554

Ausgabe/Edition  
26.11.2012

Seite / Page  
14 / 19

| Pos.     | Artikel-Nr. | Menge    | Benennung   | Listen-Nr. |
|----------|-------------|----------|---|------------|
| Pos.     | Item-Nr.    | Quantity | Description                                       | List-Nr.   |
| 00010    | 00013552    | 1        | Ventilgehäuse Luft<br>Valve housing Air           |            |
| 00020    | 00012792    | 1        | Kolben mit Buchse<br>Piston with sleeve           |            |
| 00030    | 00013360    | 1        | Stellventil<br>Valve                              |            |
| 00040    | 00012784    | 1        | Ventildeckel<br>Valve lid                         |            |
| 00050    | 00012796    | 1        | Lagerring<br>Bearing ring                         |            |
| 00060    | 00013561    | 1        | Mitnehmer<br>Engaging piece                       |            |
| 00070    | 00012795    | 1        | Deckel<br>Cover                                   |            |
| 00080    | 00010837    | 3        | Zylinderschraube<br>Hex. socket head cap screw    |            |
| 00090    | 00009121    | 2        | Zylinderschraube<br>Hexagon socket head cap screw |            |
| 00110    | 00003040    | 1        | Senkkopfschraube<br>Slotted countersunk screw     |            |
| 00120    | 00010776    | 1        | Zylinderstift<br>Parallel pin                     |            |
| 00130    | 00010441    | 1        | Zylinderstift<br>Parallel pin                     |            |
| 00140    | 00011949    | 1        | Gewindestift<br>Hexagon socket                    |            |
| 00150    | 00001063    | 1        | Sicherungsring<br>Retaining ring                  |            |
| 00160    | 00013170    | 1        | Kugelkäfig<br>Ball-cage                           |            |
| 00170 *  | 00030298    | 3        | Flanschdichtung V2<br>Flange gasket V2            |            |
| 00180 *  | 00030369    | 2        | Flanschdichtung V2<br>Flange gasket V2            |            |
| 00190 *  | 00003839    | 1        | O-Ring<br>O-ring                                  |            |
| 00200 *  | 00003614    | 1        | O-Ring<br>O-ring                                  |            |
| 00210 ** | 00012957    | 1        | Stangendichtung<br>Gasket                         |            |

Bei Bestellung bitte Artikelnummer angeben!  
\* Verschleißteile, Lagerhaltung wird empfohlen!  
\*\* Sicherheitsteile, sind turnusmäßig zu überprüfen!  
+ Bei Bestellung bitte Länge in Metern angeben!

In Case of order please advise the JDN Item No.!  
\* Items recommended for storage!  
\*\* Security spares have to be checked regularly!  
+ In case of order please give length in meter!

Darstellung /  
Drawing

00013554E3

# Ersatzteilliste

## Spare Part List

### Steuerventil Luft

### Control valve air

Nummer / Number  
00013554

Ausgabe/Edition  
26.11.2012

Seite / Page  
15 / 19

| Pos.  | Artikel-Nr. | Menge    | Benennung                                | Listen-Nr. |
|-------|-------------|----------|--|------------|
| Pos.  | Item-Nr.    | Quantity | Description                              | List-Nr.   |
| 00220 | ** 00030386 | 4        | Dichtstopfen<br>Plug                     |            |
| 00230 | 00048239    | 1        | Verschlusschraube<br>Plug screw          |            |
| 00240 | 00013562    | 1        | Düse<br>Nozzle                           |            |
| 00250 | * 00013566  | 1        | Seeger-Zackenring<br>Seeger circlip ring |            |

Bei Bestellung bitte Artikelnummer angeben!  
\* Verschleißteile, Lagerhaltung wird empfohlen!  
\*\* Sicherheitsteile, sind turnusmäßig zu überprüfen!  
+ Bei Bestellung bitte Länge in Metern angeben!

In Case of order please advise the JDN Item No.!  
\* Items recommended for storage!  
\*\* Security spares have to be checked regularly!  
+ In case of order please give length in meter!

Darstellung /  
Drawing

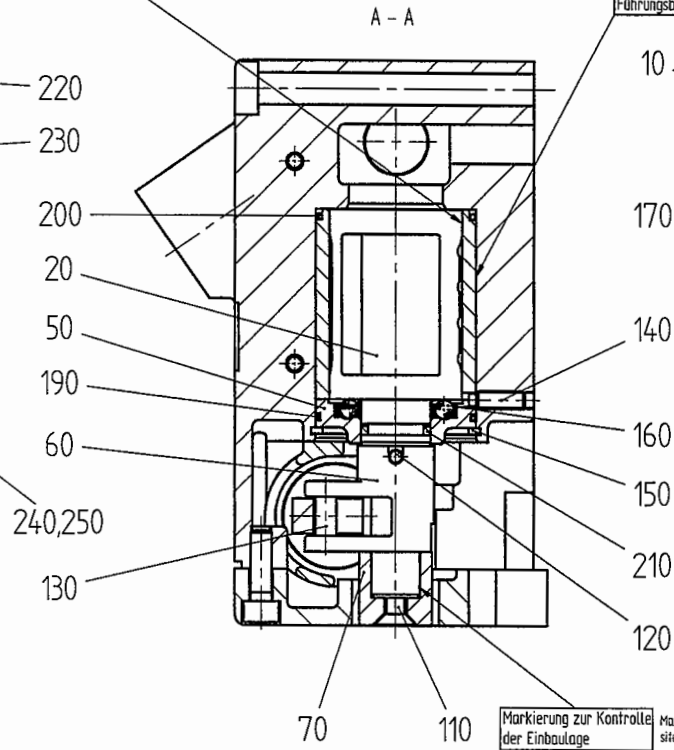
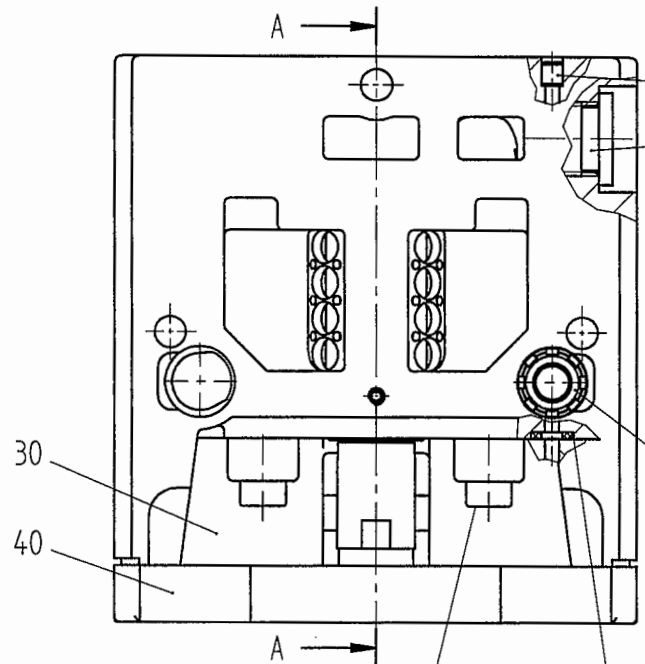
00013554E3

Assembly instructions:  
Control piston to be install with ARALUB SKL2

Montagevorschriften:  
Steuerkolben mit ARALUB SKL2 eingesetzt!

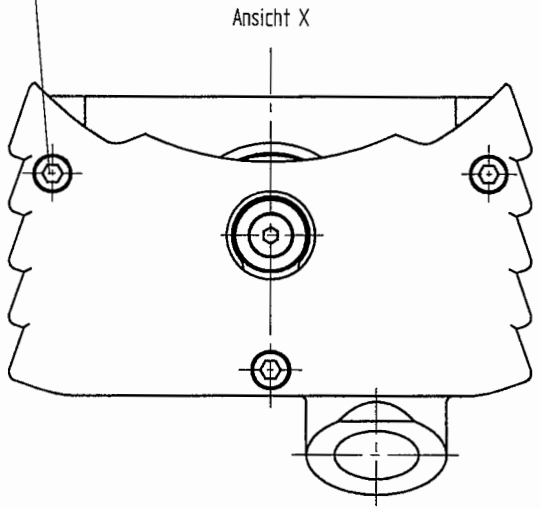
Assembly instructions:  
Guide sleeve to be glued in with WEICON AN 305-72

Montagevorschriften:  
Führungsbuchse mit WEICON AN 305-72 eingeklebt!



Markierung zur Kontrolle  
der Einbaulage  
Mark to inspect built-in  
situation

30  
40  
90  
21 Nm  
180  
x



Assembly instructions:  
Item 220 to be mounted with special tool JDN part no. 30198  
Item 240 to be glued in with WEICON AN 302-42  
Item 250 to be mounted with special tool JDN part no. 13283

Montagevorschriften:  
Pos. 220 mit Werkzeug Art.-Nr.30198 eingeschlagen!  
Pos. 240 mit WEICON AN 302-42 eingeklebt!  
Pos. 250 mit Werkzeug Art.-Nr.13283 eingeschlagen!

Montagevorschriften / assembly instructions :  
- Anziehverfahren : DREHMOMENTENSCHLUSSEL  
- tightening method : TORQUE WRENCH

Darstellung unverbindlich. Änderungen vorbehalten.  
Presentation not binding. Alterations reserved.

**J.D. NEUHAUS**  
GmbH & Co. KG  
D-58449 Witten

+49 (2302) 208-0  
+49 (2302) 208-286  
sales@jdn.de  
www.jdn.de

05.06  
Ausgabe issue

13554 E3  
Nummer number



# Ersatzteilliste

## Spare Part List

### Druckknopfventil E4M NH HS

### Push-button valve E4M NH HS

Nummer / Number  
00013684

Ausgabe/Edition  
26.11.2012

Seite / Page  
16 / 19

| Pos.<br>Pos. | Artikel-Nr.<br>Item-Nr. | Menge<br>Quantity | Benennung<br>Description                                   | Listen-Nr.<br>List-Nr. |
|--------------|-------------------------|-------------------|--|------------------------|
| 00010        | 00013674                | 1                 | Ventilgehäuse E-4FACH NH IS<br>Valve housing E-4fold NH IS |                        |
| 00020        | 00002972                | 4                 | Druckknopf<br>Push button                                  |                        |
| 00030        | 00010386                | 1                 | Welle mit Buchse Not-Aus<br>Shaft with sleeve              |                        |
| 00040        | 00010376                | 1                 | Schaltnopf<br>Gearshift knob                               |                        |
| 00050        | 00010379                | 1                 | Scheibe<br>Medium washer                                   |                        |
| 00060        | 00010372                | 1                 | Sinterplatte<br>Sinter plate                               |                        |
| 00070 **     | 00010395                | 2                 | Druckfeder<br>Compression spring                           |                        |
| 00080 **     | 00002910                | 4                 | Druckfeder<br>Compression spring                           |                        |
| 00090 *      | 00008632                | 4                 | Kugel<br>Ball  |                        |
| 00100 *      | 00010381                | 2                 | Kugel<br>Ball  |                        |
| 00110        | 00010382                | 1                 | Sicherungsring<br>Retaining ring                           |                        |
| 00120        | 00012475                | 4                 | Sicherungsring<br>Retaining ring                           |                        |
| 00130        | 00013680                | 4                 | Verschlusschraube G 1/4<br>Plug screw G 1/4                |                        |
| 00140        | 00010371                | 2                 | Verschlusscheibe<br>Sealing washer                         |                        |
| 00150        | 00002976                | 2                 | Gewindestift<br>Hexagon socket                             |                        |
| 00160        | 00010078                | 1                 | Gewindestift<br>Hexagon socket                             |                        |
| 00170 *      | 00010339                | 1                 | O-Ring<br>O-ring   |                        |
| 00180 *      | 00010387                | 1                 | O-Ring<br>O-ring   |                        |
| 00190 *      | 00010388                | 1                 | O-Ring<br>O-ring   |                        |
| 00200 *      | 00010384                | 1                 | Abstreifer<br>Stripper                                     |                        |

Bei Bestellung bitte Artikelnummer angeben!

\* Verschleißteile, Lagerhaltung wird empfohlen!

\*\* Sicherheitsteile, sind turnusmäßig zu überprüfen!

+ Bei Bestellung bitte Länge in Metern angeben!

In Case of order please advise the JDN Item No.!

\* Items recommended for storage!

\*\* Security spares have to be checked regularly!

+ In case of order please give length in meter!

Darstellung /  
Drawing

00013684E3

# Ersatzteilliste

## Spare Part List

### Druckknopfventil E4M NH HS Push-button valve E4M NH HS

Nummer / Number  
00013684

Ausgabe/Edition  
26.11.2012

Seite / Page  
17 / 19

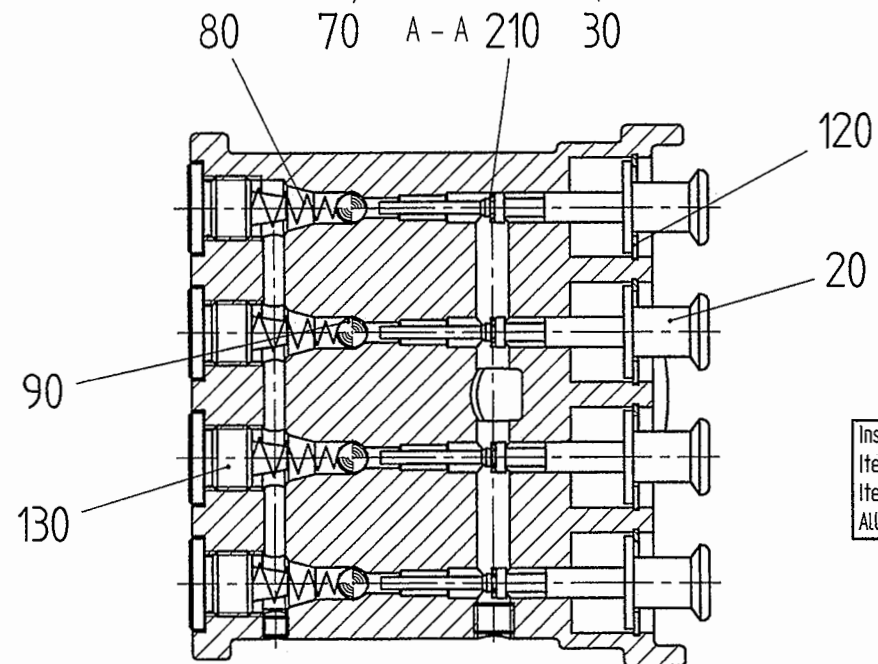
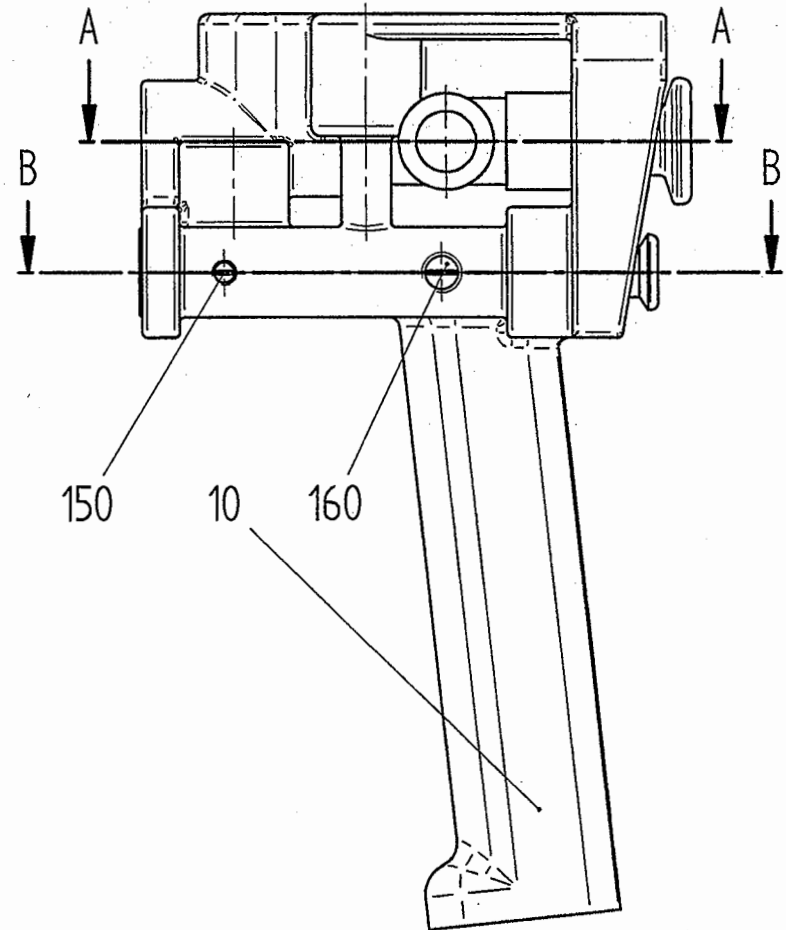
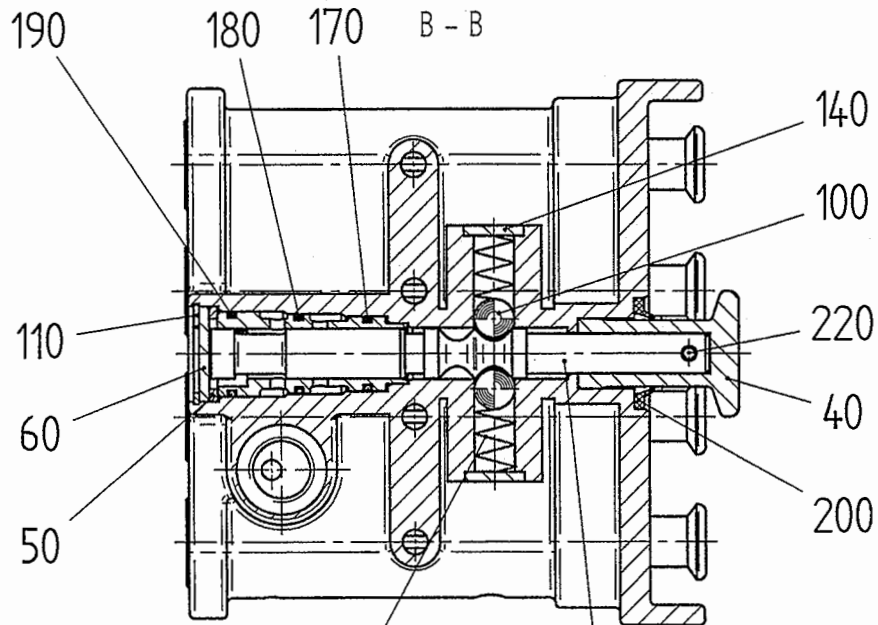
| Pos.    | Artikel-Nr. | Menge    | Benennung                              | Listen-Nr. |
|---------|-------------|----------|--|------------|
| Pos.    | Item-Nr.    | Quantity | Description                            | List-Nr.   |
| 00210 * | 00012246    | 4        | Dichtring<br>Packing ring              |            |
| 00220   | 00010409    | 1        | Spannstift<br>Spring type straight pin |            |

Bei Bestellung bitte Artikelnummer angeben!  
\* Verschleißteile, Lagerhaltung wird empfohlen!  
\*\* Sicherheitsteile, sind turnusmäßig zu überprüfen!  
+ Bei Bestellung bitte Länge in Metern angeben!

In Case of order please advise the JDN Item No.!  
\* Items recommended for storage!  
\*\* Security spares have to be checked regularly!  
+ In case of order please give length in meter!

Darstellung /  
Drawing

00013684E3



Installation instructions:  
 Item 150,160 and 220 paste in with WEICON AN 302-42  
 Item 200 installed with JDN special tool part no. 10378  
 All sealings and guide elements installed with STABURAGS NBU 12 K

Montagevorschriften:  
 Pos.150,160 und 220 mit WEICON AN 302-42 eingeklebt!  
 Pos.200 mit Montagewerkzeug Art.-Nr.10378 eingesetzt!  
 Alle Dichtungs- und Führungselemente  
 mit STABURAGS NBU 12 K eingesetzt!

Darstellung unverbindlich. Änderungen vorbehalten.  
 Presentation not binding. Alterations reserved.

|   |  |  |                                      |          |
|---|--|--|--------------------------------------|----------|
|  | <b>J.D. NEUHAUS</b><br>GmbH & Co. KG<br>D-58449 Witten |  +49 (2302) 208-0<br> +49 (2302) 208-286<br> sales@jdn.de<br> www.jdn.de | 04.03<br>Ausgabe issue Nummer number | 13684 E3 |
|---|--|--|--------------------------------------|----------|

# Ersatzteilliste

## Spare Part List

### Steuereinheit E4M NH HS 1TE05

### Control unit E4M NH HS 1TE05

Nummer / Number  
00013685

Ausgabe/Edition  
26.11.2012

Seite / Page  
18 / 19

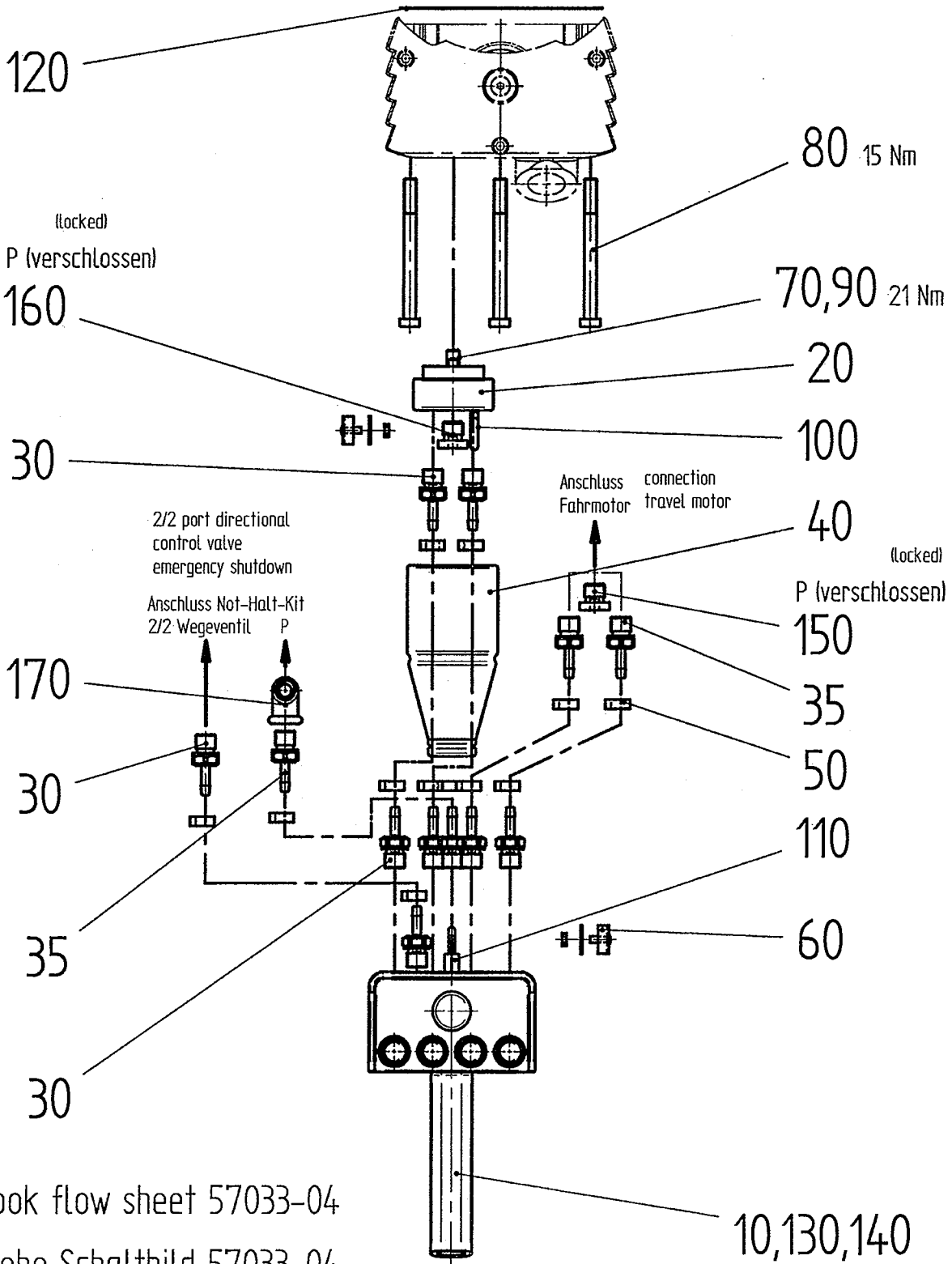
| Pos.    | Artikel-Nr. | Menge    | Benennung   | Listen-Nr. |
|---------|-------------|----------|---|------------|
| Pos.    | Item-Nr.    | Quantity | Description   | List-Nr.   |
| 00010   | 00013684    | 1        | Druckknopfventil E4M NH HS<br>Push-button valve E4M NH HS | 00013684E3 |
| 00020   | 00012954    | 1        | Adapter<br>Adapter  |            |
| 00030   | 00013172    | 9        | Schlauchtülle<br>Hose grommet                             |            |
| 00035   | 00013319    | 3        | Schlauchtülle G1/8 1TE05<br>Hose grommet G1/8 1TE05       |            |
| 00040   | 00013171    | 1        | Faltenbalg<br>Bellow                                      |            |
| 00050   | 00013394    | 12       | Schlauchschelle<br>Hose clip                              |            |
| 00060   | 00001476    | 2        | Drahtseilklemme<br>Wire rope clamp                        |            |
| 00070   | 00012328    | 1        | Zylinderschraube<br>Hex. socket head cap screw            |            |
| 00080   | 00013169    | 3        | Zylinderschraube<br>Hex. socket head cap screw            |            |
| 00090   | 00010441    | 1        | Zylinderstift<br>Parallel pin                             |            |
| 00100   | 00001481    | 1        | Ringschraube<br>Ring screw                                |            |
| 00110   | 00005784    | 1        | Ösenschraube<br>Eye screw                                 |            |
| 00120 * | 00013371    | 1        | Dichtung ASF<br>Gasket ASF                                |            |
| 00130   | 00010305    | 2        | Richtungspfeil rechts<br>Directional arrow right          |            |
| 00140   | 00010306    | 2        | Richtungspfeil links<br>Directional arrow left            |            |
| 00150   | 00048238    | 1        | Verschlusschraube<br>Plug screw                           |            |
| 00160   | 00048098    | 1        | Verschlusschraube<br>Plug screw                           |            |
| 00170   | 00001927    | 1        | Winkel<br>Angle   |            |

Bei Bestellung bitte Artikelnummer angeben!  
\* Verschleißteile, Lagerhaltung wird empfohlen!  
\*\* Sicherheitsteile, sind turnusmäßig zu überprüfen!  
+ Bei Bestellung bitte Länge in Metern angeben!

In Case of order please advise the JDN Item No.!  
\* Items recommended for storage!  
\*\* Security spares have to be checked regularly!  
+ In case or order please give length in meter!

Darstellung /  
Drawing

00013685E4



Look flow sheet 57033-04  
 Siehe Schaltbild 57033-04

**Montagevorschriften / assembly instructions :**  
 - Anziehverfahren : DREHMOMENTENSCHLÜSSEL  
 - tightening method : TORQUE WRENCH

Darstellung unverbindlich. Änderungen vorbehalten.  
 Presentation not binding. Alterations reserved.



**J.D. NEUHAUS**  
 GmbH & Co. KG  
 D-58449 Witten

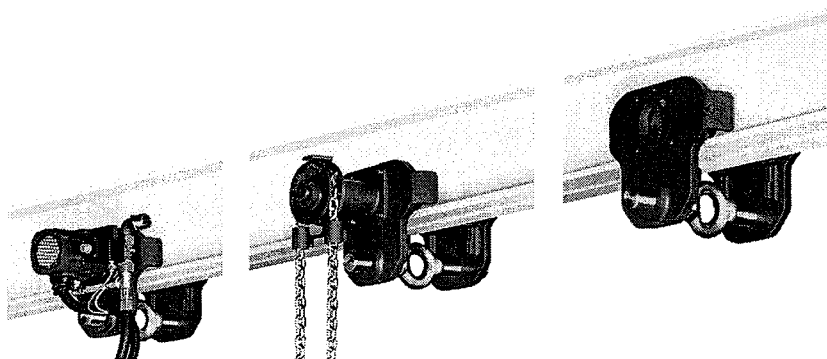
+49 (2302) 208-0  
 +49 (2302) 208-286  
 sales@jdn.de  
 www.jdn.de

03.10  
 Ausgabe issue

13685 E4  
 Nummer number

**Ersatzteilliste  
Laufkatze L10-16t**

**Spare Part List  
Trolley L10-16t**



# Ersatzteilliste

## Spare Part List

### Laufkatze L10-16t Trolley L10-16t

Nummer / Number  
E00055832

Ausgabe/Edition

26.11.2012

Seite / Page

2 / 20

| Pos.  | Artikel-Nr. | Menge    | Benennung  | Listen-Nr. |
|-------|-------------|----------|--|------------|
| Pos.  | Item-Nr.    | Quantity | Description  | List-Nr.   |
| 00010 | 00014441    | 1        | Vorderteil 10-16T<br>Front part 10-16T   |            |
| 00020 | 00070422    | 1        | Hinterteil<br>Rear part  |            |
| 00100 | 00014400    | 1        | Getriebemotor L10-16T Luft<br>Gear box motor L10-16T air   | 00014400E3 |
| 00220 | 00070408    | 1        | Lastaufnahme III<br>Load suspension III  | 00070406E3 |
| 00270 | 00070417    | 2        | Distanzelement III<br>Spacer III   | 00070303E4 |
| 00300 | 00070640    | 2        | Laufgrad<br>Trolley wheel  | 00070569E4 |
| 00310 | 00073736    | 2        | Antriebslaufgrad<br>Trolley wheel drive  | 00073736E4 |
| 00320 | 00070061    | 4        | Stützscheibe<br>Supporting ring  |            |
| 00330 | 00044424    | 4        | Sicherungsring<br>Retaining ring   |            |
| 00400 | 00006136    | 4        | Zylinderschraube<br>Hex. socket head cap screw   |            |
| 00410 | 00087738    | 4        | Sicherungsscheibe<br>Safety washer   |            |
| 00450 | 00010651    | 1        | Typenschild<br>Type plate  |            |
| 00460 | 00086098    | 4        | Halbrundkerbnagel<br>Round head grooved pin  |            |
| 00500 | 00075700    | 1        | Nothalt-Kit 1" NM1BI steuerungsneutral<br>Emergency stop kit 1" NM1BI                            | 00075700E3 |
| 02000 | 00600181    | 1        | Energieversorgung C-Schiene 1" Zone1 IIB 33,3m<br>Energy power supply C-strip 1" Zone1 IIB 33,3m | 00600181   |
| 02010 | 00015715    | 1        | Wartungseinheit G 1<br>Maintenance unit G 1  | 00015715E3 |
| 02020 | 00012342    | 1        | Zylinderschraube<br>Hex. socket head cap screw   |            |
| 02030 | 00012317    | 2        | Sicherungsscheibe M8<br>Safety washer M8   |            |
| 02040 | 00087095    | 2        | Winkel<br>Angle  |            |
| 02050 | 00001756    | 1        | Winkel<br>Angle  |            |

Bei Bestellung bitte Artikelnummer angeben!

\* Verschleißteile, Lagerhaltung wird empfohlen!

\*\* Sicherheitsteile, sind turnusmäßig zu überprüfen!

+ Bei Bestellung bitte Länge in Metern angeben!

In Case of order please advise the JDN Item No.!

\* Items recommended for storage!

\*\* Security spares have to be checked regularly!

+ In case of order please give length in meter!

Darstellung /  
Drawing

00057142E3

# Ersatzteilliste

## Spare Part List

Laufkatze L10-16t  
Trolley L10-16t

Nummer / Number  
E00055832

Ausgabe/Edition  
26.11.2012

Seite / Page  
3 / 20

| Pos.  | Artikel-Nr. | Menge    | Benennung  | Listen-Nr. |
|-------|-------------|----------|--|------------|
| Pos.  | Item-Nr.    | Quantity | Description  | List-Nr.   |
| 02060 | 00075638    | +        | Steuerschlauch 25x39 ableitfähig<br>Control hose 25x39 electrically conductive |            |
| 02070 | 00012333    | 4        | Schlauchschelle 25-40<br>Hose clip 25-40                                       |            |
| 02080 | 00007692    | 2        | Luftanschluß schraubbar<br>Air connection                                      |            |
| 02090 | 00075160    | 1        | Doppelnippel R1 Luftansch.1/8"<br>Double ended nipple R1 air sup               |            |

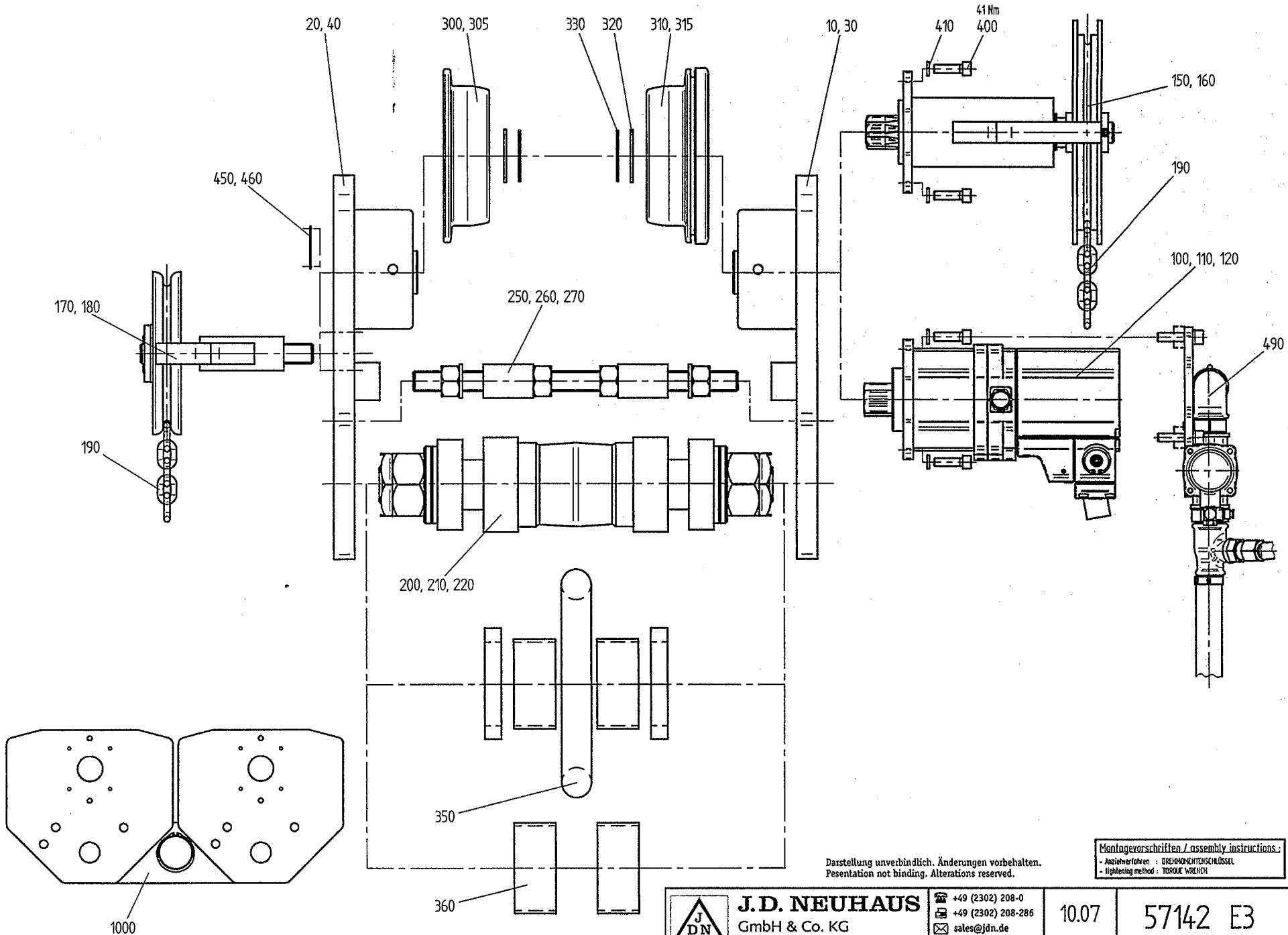
Bei Bestellung bitte Artikelnummer angeben!  
\* Verschleißteile, Lagerhaltung wird empfohlen!  
\*\* Sicherheitsteile, sind turnusmäßig zu überprüfen!  
+ Bei Bestellung bitte Länge in Metern angeben!

In Case of order please advise the JDN Item No.!  
\* Items recommended for storage!  
\*\* Security spares have to be checked regularly!  
+ In case of order please give length in meter!

Darstellung /  
Drawing

00057142E3





Darstellung unverbindlich. Änderungen vorbehalten.  
 Presentation not binding. Alterations reserved.

Montagevorschriften / assembly instructions:  
 - Anziehverfahren : DREHMOMENTENSCHLÜSSEL  
 - tightening method : TORQUE WRENCH



**J.D. NEUHAUS**  
 GmbH & Co. KG  
 D-58449 Witten

+49 (2302) 208-0  
 +49 (2302) 208-286  
 sales@jdn.de  
 www.jdn.de

10.07  
 Ausgabe issue

57142 E3  
 Nummer number

1000

200, 210, 220

350

360

250, 260, 270

170, 180

190

450, 460

20, 40

300, 305

330

320

310, 315

10, 30

410

41 Nm

400

150, 160

190

100, 110, 120

490

# Ersatzteilliste

## Spare Part List

### Rotor mit Fettfüllung 025-2TI

### Rotor with grease charge 025-2TI

| Pos.    | Artikel-Nr. | Menge    | Benennung   | Listen-Nr. |
|---------|-------------|----------|---|------------|
| Pos.    | Item-Nr.    | Quantity | Description   | List-Nr.   |
| 00010   | 00013803    | 1        | Rotor für Fettfüllung 025-2TI<br>Rotor for grease charge 025-2T |            |
| 00020 * | 00013844    | 4        | Ronde<br>Round plate  |            |
| 00030   | 00001319    | 4        | Sicherungsring<br>Retaining ring                                |            |
| 00040   | 00011903    | 0        | Fett ARALUB SKL2<br>Grease ARALUB SKL2                          |            |

Nummer / Number  
00013804

Ausgabe/Edition  
26.11.2012

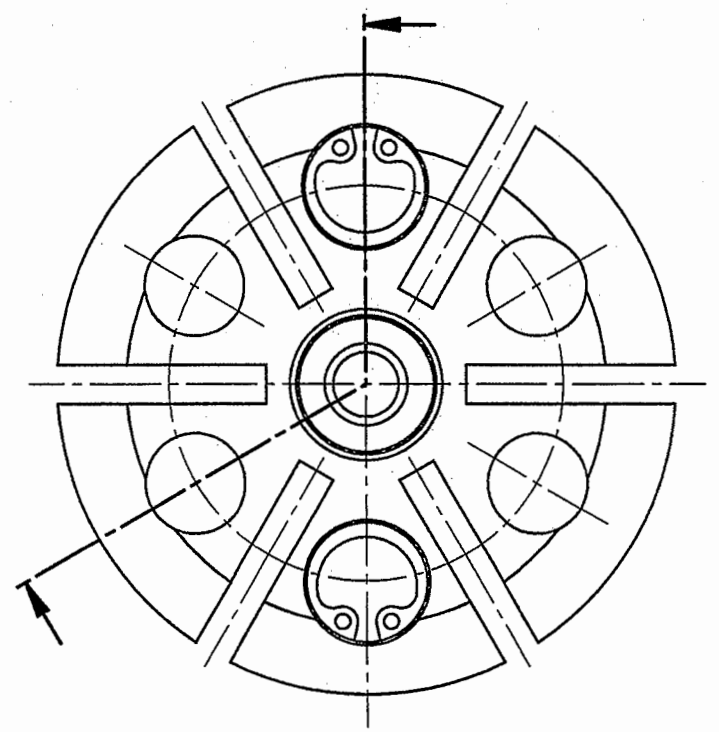
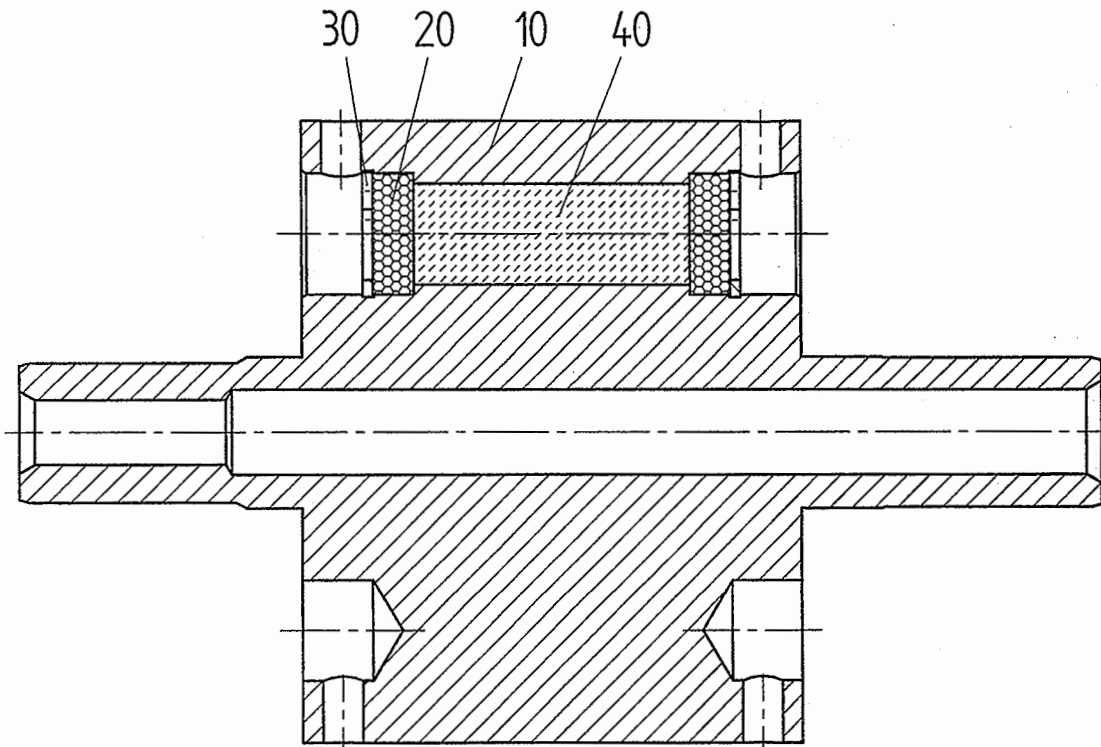
Seite / Page  
4 / 20

Bei Bestellung bitte Artikelnummer angeben!  
\* Verschleißteile, Lagerhaltung wird empfohlen!  
\*\* Sicherheitsteile, sind turnusmäßig zu überprüfen!  
+ Bei Bestellung bitte Länge in Metern angeben!

In Case of order please advise the JDN Item No.!  
\* Items recommended for storage!  
\*\* Security spares have to be checked regularly!  
+ In case of order please give length in meter!

Darstellung /  
Drawing

00013804E3



**Montagehinweis :**  
 Fett (Pos.40) ohne  
 Lufteinschlüsse eingefüllt !

**Installation instruction :**  
 Grease (Item 40) filled in  
 without any trapped air !

Darstellung unverbindlich. Änderungen vorbehalten.  
 Presentation not binding. Alterations reserved.

|   |  |  |  |          |
|---|--|--|--|----------|
|  | <b>J.D. NEUHAUS</b><br>GmbH & Co. KG<br>D-58449 Witten |  +49 (2302) 208-0<br> +49 (2302) 208-286<br> sales@jdn.de<br> www.jdn.de | 04 / 05<br>Ausgabe issue Nummer number | 13804 E3 |
|   |  |  |  |          |

# Ersatzteilliste

## Spare Part List

### Getriebe 10-16T/TI

### Gear box 10-16T/TI

Nummer / Number  
00014000

Ausgabe/Edition  
26.11.2012

Seite / Page  
5 / 20

| Pos.  | Artikel-Nr. | Menge    | Benennung   | Listen-Nr. |
|-------|-------------|----------|---|------------|
| Pos.  | Item-Nr.    | Quantity | Description                                       | List-Nr.   |
| 00010 | 00014001    | 1        | Getriebegehäuse<br>Gear box housing               |            |
| 00020 | 00014002    | 1        | Adapterflansch<br>Flange                          |            |
| 00030 | 00014003    | 1        | Getriebeflansch<br>Gear box flange                |            |
| 00040 | 00013787    | 2        | Planetenrad<br>Planetary gear                     |            |
| 00050 | 00014004    | 1        | Ritzelwelle<br>Pinion shaft                       |            |
| 00060 | 00013802    | 1        | Planetenträger kpl.<br>Planetary cages cpl.       |            |
| 00070 | 00010826    | 2        | Planetenrad<br>Planetary gear                     |            |
| 00080 | 00014006    | 1        | Planetenträger kpl.<br>Planetary cages cpl.       |            |
| 00090 | 00014008    | 1        | Ritzelwelle<br>Pinion shaft                       |            |
| 00100 | 00013801    | 1        | Lagerring<br>Bearing ring                         |            |
| 00110 | * 00013777  | 1        | Dichtung ASF Getriebe<br>Gasket ASF gear          |            |
| 00150 | * 00003431  | 2        | Nadelkranz<br>Needle cage                         |            |
| 00160 | * 00011537  | 2        | Nadelkranz<br>Needle cage                         |            |
| 00170 | * 00086063  | 1        | Rillenkugellager<br>Deep-grooved ball bearing     |            |
| 00180 | * 00003216  | 1        | Rillenkugellager<br>Deep-grooved ball bearing     |            |
| 00190 | * 00014009  | 1        | Rillenkugellager<br>Deep-grooved ball bearing     |            |
| 00200 | 00086083    | 1        | Sicherungsring<br>Retaining ring                  |            |
| 00210 | 00044456    | 1        | Sicherungsring<br>Retaining ring                  |            |
| 00220 | 00071013    | 4        | Zylinderschraube<br>Hexagon socket head cap screw |            |
| 00230 | 00010837    | 4        | Zylinderschraube<br>Hex. socket head cap screw    |            |

Bei Bestellung bitte Artikelnummer angeben!

\* Verschleißteile, Lagerhaltung wird empfohlen!

\*\* Sicherheitsteile, sind turnusmäßig zu überprüfen!

+ Bei Bestellung bitte Länge in Metern angeben!

In Case of order please advise the JDN Item No.!

\* Items recommended for storage!

\*\* Security spares have to be checked regularly!

+ In case of order please give length in meter!

Darstellung /  
Drawing

00014000E3

# Ersatzteilliste

## Spare Part List

### Getriebe 10-16T/II Gear box 10-16T/II

Nummer / Number  
00014000

Ausgabe/Edition  
26.11.2012

Seite / Page  
6 / 20

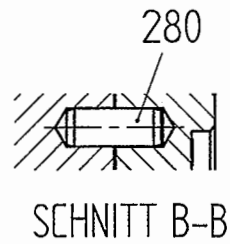
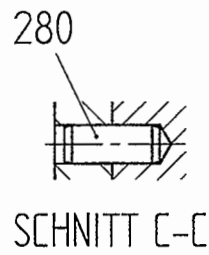
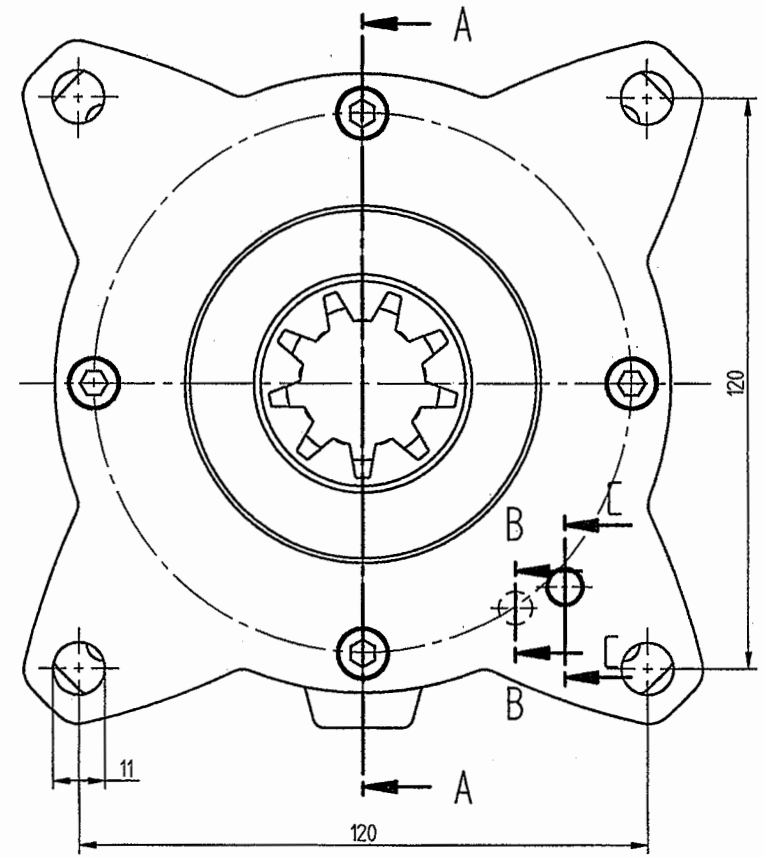
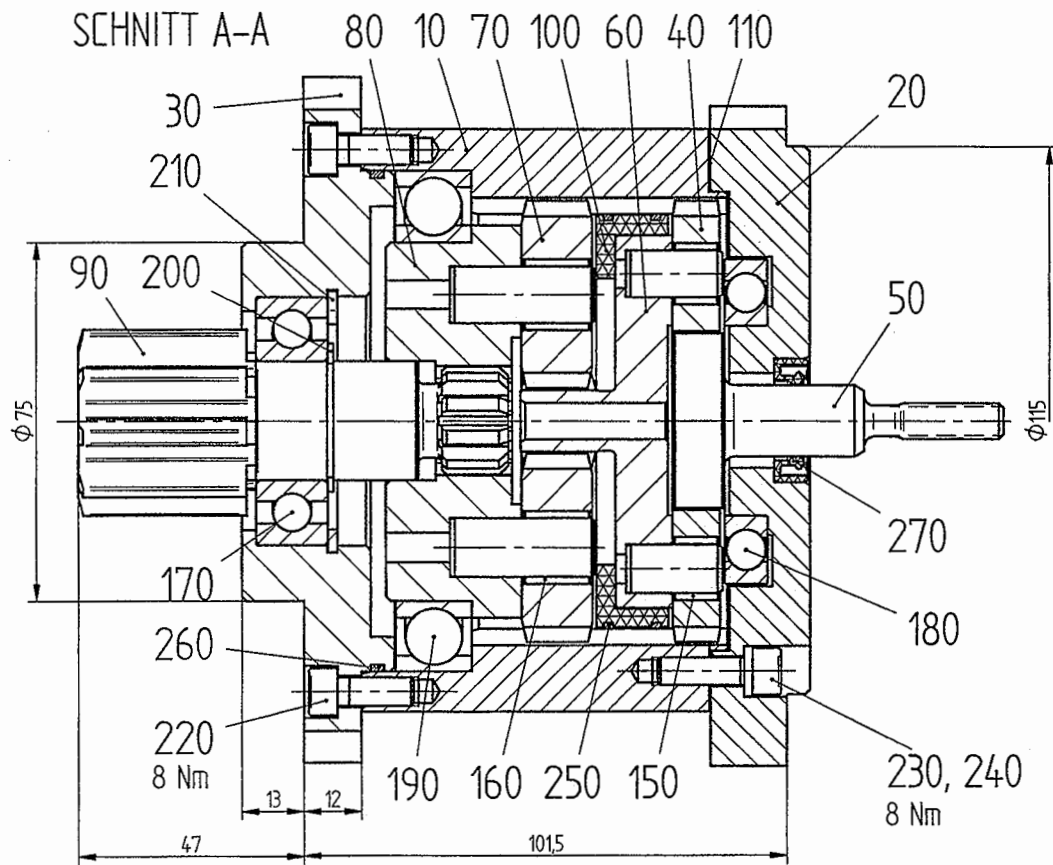
| Pos.    | Artikel-Nr. | Menge    | Benennung                          | Listen-Nr. |
|---------|-------------|----------|------------------------------------|------------|
| Pos.    | Item-Nr.    | Quantity | Description                        | List-Nr.   |
| 00240   | 00087737    | 4        | Sicherungsscheibe<br>Safety washer |            |
| 00250 * | 00010315    | 2        | O-Ring<br>O-ring                   |            |
| 00260 * | 00001732    | 1        | O-Ring<br>O-ring                   |            |
| 00270 * | 00007195    | 1        | Wellendichtring<br>Sealing         |            |
| 00280   | 00012937    | 2        | Zylinderstift<br>Parallel pin      |            |

Bei Bestellung bitte Artikelnummer angeben!  
\* Verschleißteile, Lagerhaltung wird empfohlen!  
\*\* Sicherheitsteile, sind turnusmäßig zu überprüfen!  
+ Bei Bestellung bitte Länge in Metern angeben!

In Case of order please advise the JDN Item No.!  
\* Items recommended for storage!  
\*\* Security spares have to be checked regularly!  
+ In case of order please give length in meter!

Darstellung /  
Drawing

00014000E3



Montagevorschriften / assembly instructions:

- Anziehverfahren : DREHMOMENTENSCHLÜSSEL
- tightening method : TORQUE WRENCH

Darstellung unverbindlich. Änderungen vorbehalten.  
Presentation not binding. Alterations reserved.

|   |  |  |                        |                           |
|---|--|--|------------------------|---------------------------|
|  | <b>J.D. NEUHAUS</b><br>GmbH & Co. KG<br>D-58449 Witten |  +49 (2302) 208-0<br> +49 (2302) 208-286<br> sales@jdn.de<br> www.jdn.de | 04.06<br>Ausgabe issue | 14000 E3<br>Nummer number |
|---|--|--|------------------------|---------------------------|

# Ersatzteilliste

## Spare Part List

### Motor NM1BI GM

### Motor NM1BI GM

Nummer / Number  
00014010

Ausgabe/Edition

26.11.2012

Seite / Page

7 / 20

| Pos.  | Artikel-Nr. | Menge    | Benennung   | Listen-Nr. |
|-------|-------------|----------|---|------------|
| Pos.  | Item-Nr.    | Quantity | Description   | List-Nr.   |
| 00010 | 00014011    | 1        | Motorgehäuse GM<br>Motor housing GM                               |            |
| 00020 | 00013974    | 1        | Motorflansch kpl.<br>Motor flange cpl.                            |            |
| 00030 | 00013804    | 1        | Rotor mit Fettfüllung 025-2T1<br>Rotor with grease charge 025-2T1 | 00013804E3 |
| 00040 | 00011586    | 1        | Bremskolben<br>Brake piston                                       |            |
| 00050 | 00014248    | 1        | Deckel<br>Cover   |            |
| 00060 | * 00013778  | 1        | Dichtung ASF Motor<br>Gasket ASF motor                            |            |
| 00070 | 00013990    | 6        | Lamelle mit Anspringshilfe<br>Vane with spring                    |            |
| 00100 | * 00011969  | 1        | Nadelhülse<br>Needle sleeve                                       |            |
| 00110 | * 00010786  | 1        | Nadelhülse<br>Needle sleeve                                       |            |
| 00120 | 00001494    | 1        | Sicherungsring<br>Retaining ring                                  |            |
| 00130 | 00013857    | 1        | Sicherungsring<br>Retaining ring                                  |            |
| 00140 | * 00011416  | 2        | O-Ring<br>O-ring  |            |
| 00150 | ** 00013765 | 6        | Druckfeder<br>Compression spring                                  |            |
| 00160 | 00011124    | 2        | Zylinderstift<br>Parallel pin                                     |            |
| 00170 | 00010773    | 2        | Zylinderstift<br>Parallel pin                                     |            |
| 00180 | 00012327    | 4        | Zylinderschraube<br>Hex. socket head cap screw                    |            |
| 00190 | 00008075    | 4        | Zylinderschraube<br>Hexagon socket head cap screw                 |            |
| 00200 | 00087737    | 4        | Sicherungsscheibe<br>Safety washer                                |            |
| 00210 | 00013605    | 4        | Gewindestift<br>Hexagon socket                                    |            |
| 00220 | 00012368    | 4        | Sechskantmutter<br>Hexagon nut                                    |            |

Bei Bestellung bitte Artikelnummer angeben!

\* Verschleißteile, Lagerhaltung wird empfohlen!

\*\* Sicherheitsteile, sind turnusmäßig zu überprüfen!

+ Bei Bestellung bitte Länge in Metern angeben!

In Case of order please advise the JDN Item No.!

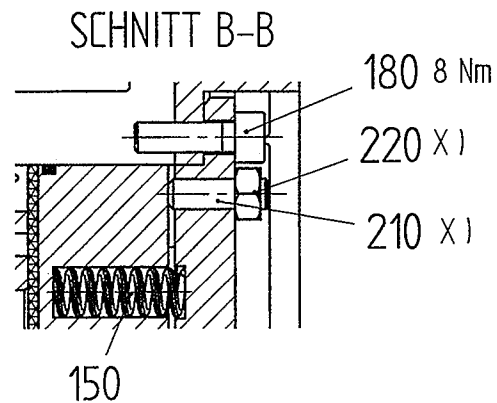
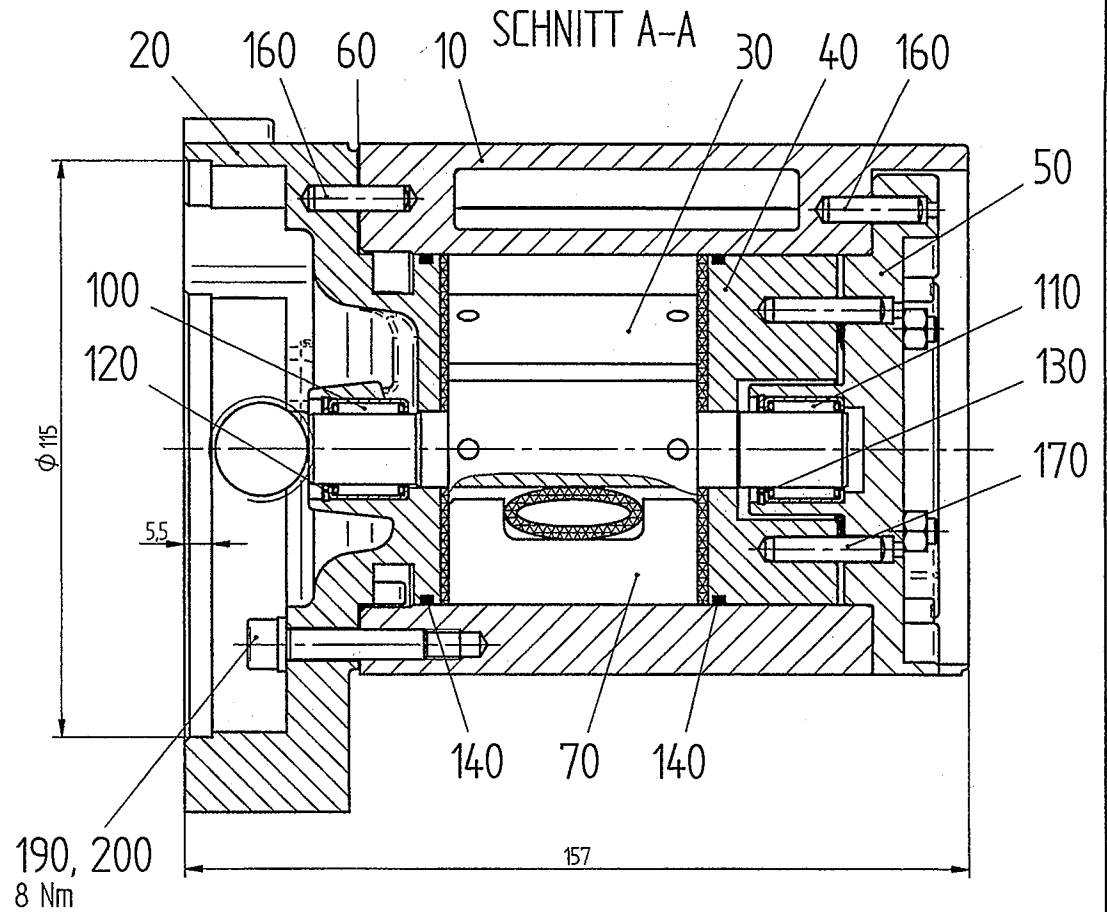
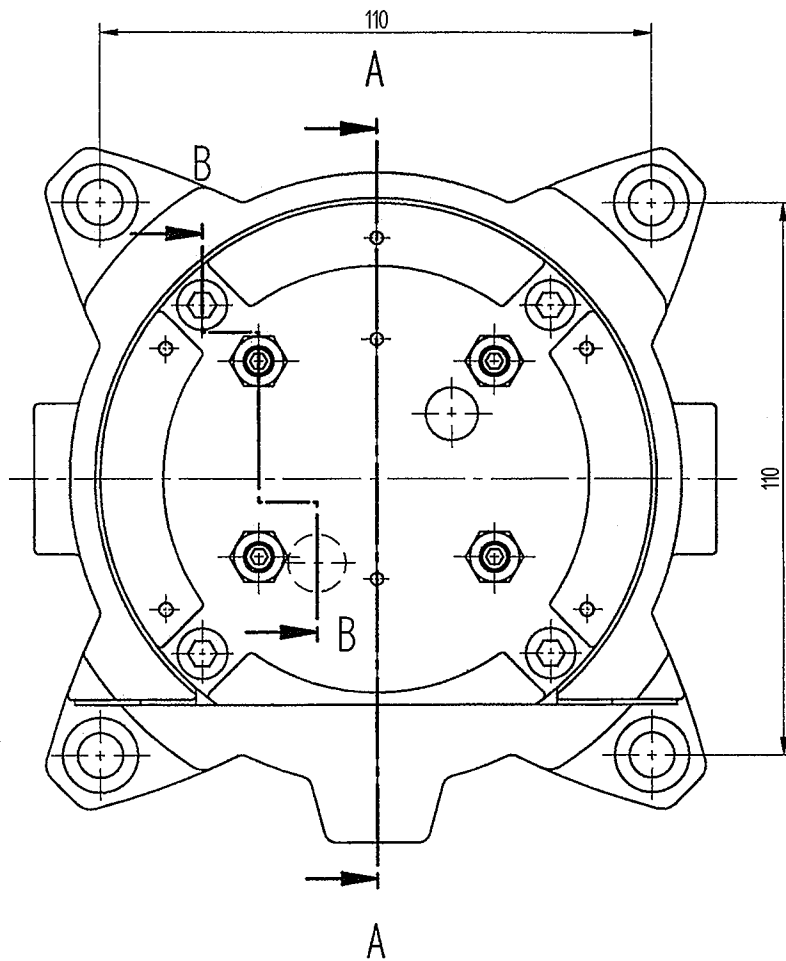
\* Items recommended for storage!

\*\* Security spares have to be checked regularly!

+ In case or order please give length in meter!

Darstellung /  
Drawing

00014010E3



**Montagevorschriften / assembly instructions:**

- Anziehverfahren : DREHMOMENTENSCHLÜSSEL
- tightening method : TORQUE WRENCH
- x) Spieleinstellung / tolerance adjustment 45°

Darstellung unverbindlich. Änderungen vorbehalten.  
Presentation not binding. Alterations reserved.



**J.D. NEUHAUS**  
GmbH & Co. KG  
D-58449 Witten

+49 (2302) 208-0  
+49 (2302) 208-286  
sales@jdn.de  
www.jdn.de

04.06  
Ausgabe issue

14010 E3  
Nummer number



# Ersatzteilliste

## Spare Part List

### Steuerventil Flachschieber

### Control valve flat slide

Nummer / Number  
00014110

Ausgabe/Edition  
26.11.2012

Seite / Page  
8 / 20

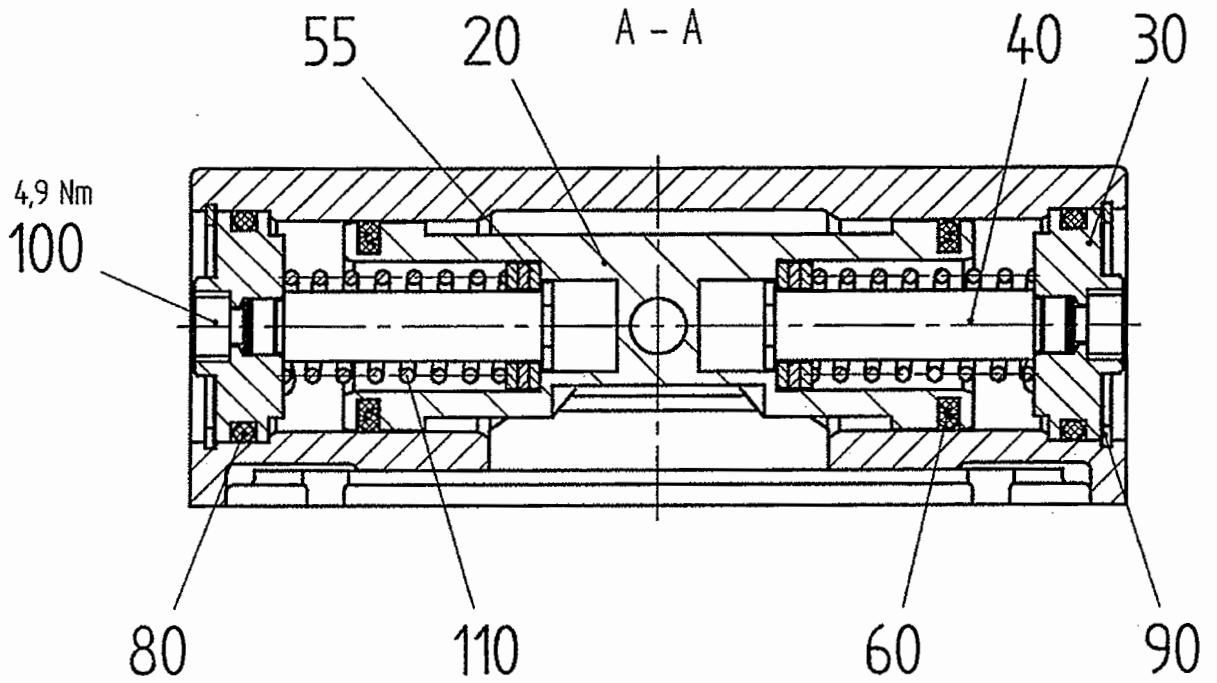
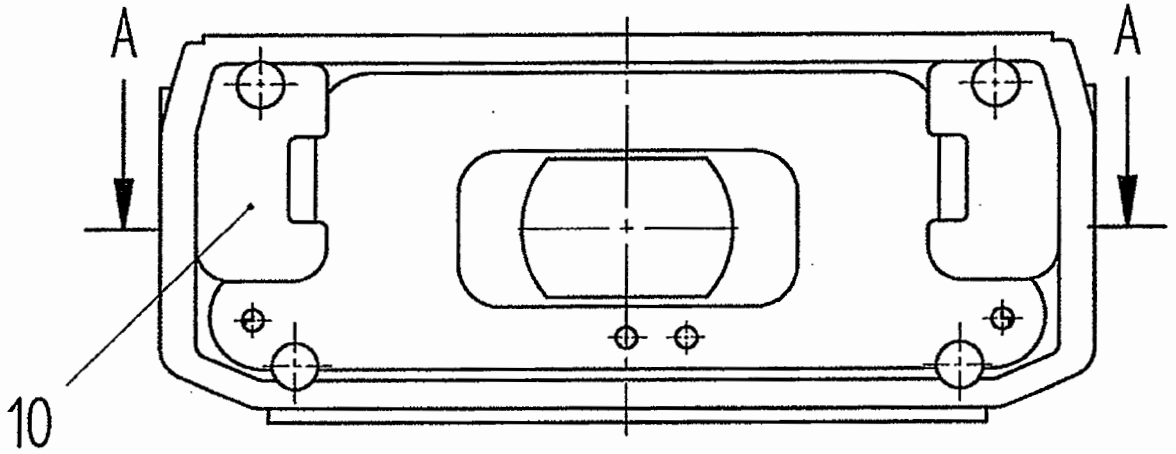
| Pos.     | Artikel-Nr. | Menge    | Benennung                                      | Listen-Nr. |
|----------|-------------|----------|--|------------|
| Pos.     | Item-Nr.    | Quantity | Description                                    | List-Nr.   |
| 00010    | 00014101    | 1        | Steuerventilgehäuse<br>Control valve housing   |            |
| 00020    | 00014111    | 1        | Steuerkolben<br>Control piston                 |            |
| 00030    | 00014112    | 2        | Verschlussdeckel<br>Cover lid                  |            |
| 00040    | 00014114    | 2        | Federdorn<br>Spring bolt                       |            |
| 00055    | 00014065    | 6        | Scheibe<br>Medium washer                       |            |
| 00060 *  | 00006938    | 2        | Kolbendichtung<br>Sealing                      |            |
| 00080 *  | 00014137    | 2        | O-Ring<br>O-ring                               |            |
| 00090    | 00014134    | 2        | Sicherungsring<br>Retaining ring               |            |
| 00100    | 00012335    | 2        | Zylinderschraube<br>Hex. socket head cap screw |            |
| 00110 ** | 00015431    | 2        | Druckfeder<br>Compression spring               |            |

Bei Bestellung bitte Artikelnummer angeben!  
\* Verschleißteile, Lagerhaltung wird empfohlen!  
\*\* Sicherheitsteile, sind turnusmäßig zu überprüfen!  
+ Bei Bestellung bitte Länge in Metern angeben!

In Case of order please advise the JDN Item No.!  
\* Items recommended for storage!  
\*\* Security spares have to be checked regularly!  
+ In case of order please give length in meter!

Darstellung /  
Drawing

00014110E4



Montagevorschriften / assembly instructions :  
 - Anziehverfahren : DREHMOMENTENSCHLÜSSEL  
 - tightening method : TORQUE WRENCH

Darstellung unverbindlich. Änderungen vorbehalten.  
 Presentation not binding. Alterations reserved.



**J.D. NEUHAUS**  
 GmbH & Co. KG  
 D-58449 Witten

+49 (2302) 208-0  
 +49 (2302) 208-286  
 sales@jdn.de  
 www.jdn.de

08.05  
 Ausgabe issue

14110 E4  
 Nummer number

# Ersatzteilliste

## Spare Part List

### Steuerventil Luft GM

### Control valve air GM

Nummer / Number  
00014157

Ausgabe/Edition  
26.11.2012

Seite / Page  
9 / 20

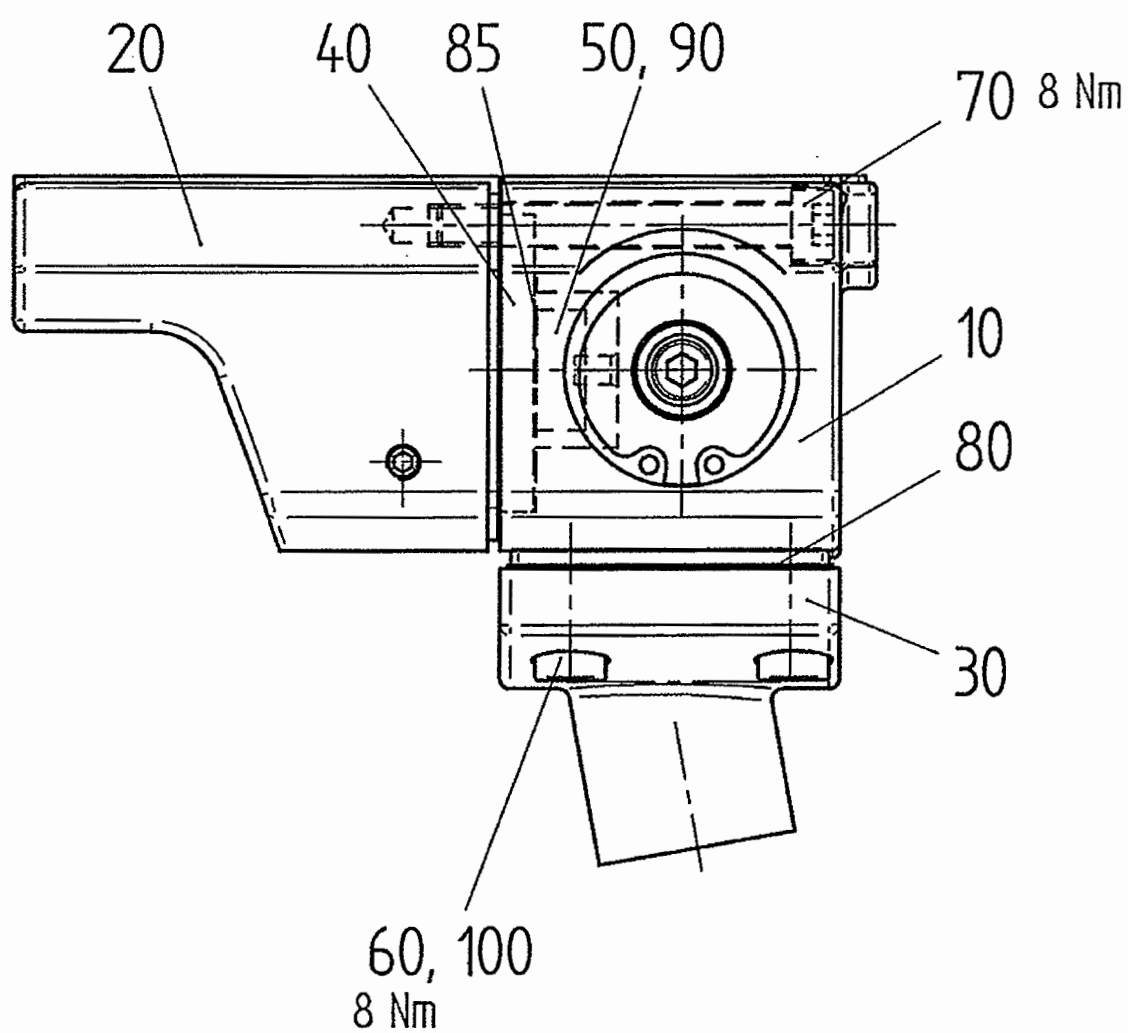
| Pos.     | Artikel-Nr. | Menge    | Benennung  | Listen-Nr. |
|----------|-------------|----------|--|------------|
| Pos.     | Item-Nr.    | Quantity | Description  | List-Nr.   |
| 00010    | 00014110    | 1        | Steuerventil Flachschieber<br>Control valve flat slide | 00014110E4 |
| 00020    | 00014190    | 1        | Anschlussgehäuse GM<br>Connection housing GM           | 00014190E4 |
| 00030    | 00014105    | 1        | Anschlussplatte G1/2<br>Connection plate G1/2          |            |
| 00040    | 00014115    | 1        | Steuerplatte<br>Control plate                          |            |
| 00050 *  | 00014116    | 1        | Kulisse<br>Connecting link                             |            |
| 00060    | 00012327    | 4        | Zylinderschraube<br>Hex. socket head cap screw         |            |
| 00070    | 00012364    | 4        | Zylinderschraube<br>Hex. socket head cap screw         |            |
| 00080 *  | 00014121    | 1        | Dichtung ASF<br>Gasket ASF                             |            |
| 00085 *  | 00014197    | 1        | Dichtung ASF<br>Gasket ASF                             |            |
| 00090 ** | 00011099    | 2        | Druckfeder<br>Compression spring                       |            |
| 00100    | 00012316    | 4        | Sicherungsscheibe M6<br>Safety washer M6               |            |

Bei Bestellung bitte Artikelnummer angeben!  
\* Verschleißteile, Lagerhaltung wird empfohlen!  
\*\* Sicherheitsteile, sind turnusmäßig zu überprüfen!  
+ Bei Bestellung bitte Länge in Metern angeben!

In Case of order please advise the JDN Item No.!  
\* Items recommended for storage!  
\*\* Security spares have to be checked regularly!  
+ In case of order please give length in meter!

Darstellung /  
Drawing

00014157E4



**Montagevorschriften / assembly instructions :**

- Anziehverfahren : DREHMOMENTENSCHLÜSSEL
- tightening method : TORQUE WRENCH

Darstellung unverbindlich. Änderungen vorbehalten.  
 Presentation not binding. Alterations reserved.

|   |  |  |                        |                           |
|---|--|--|------------------------|---------------------------|
|  | <b>J.D. NEUHAUS</b><br>GmbH & Co. KG<br>D-58449 Witten |  +49 (2302) 208-0<br> +49 (2302) 208-286<br> sales@jdn.de<br> www.jdn.de | 05.06<br>Ausgabe issue | 14157 E4<br>Nummer number |
|   |  |  |                        |                           |

# Ersatzteilliste

## Spare Part List

### Anschlussgehäuse GM

### Connection housing GM

Nummer / Number  
00014190

Ausgabe/Edition  
26.11.2012

Seite / Page  
10 / 20

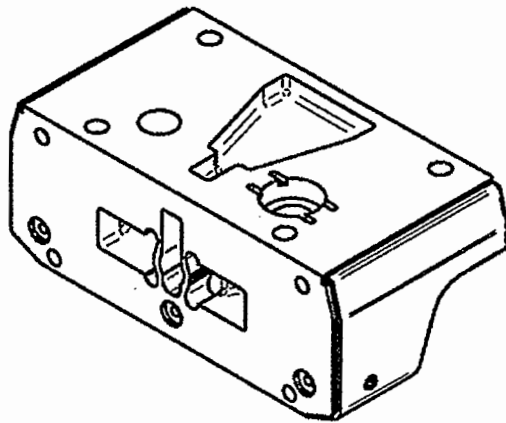
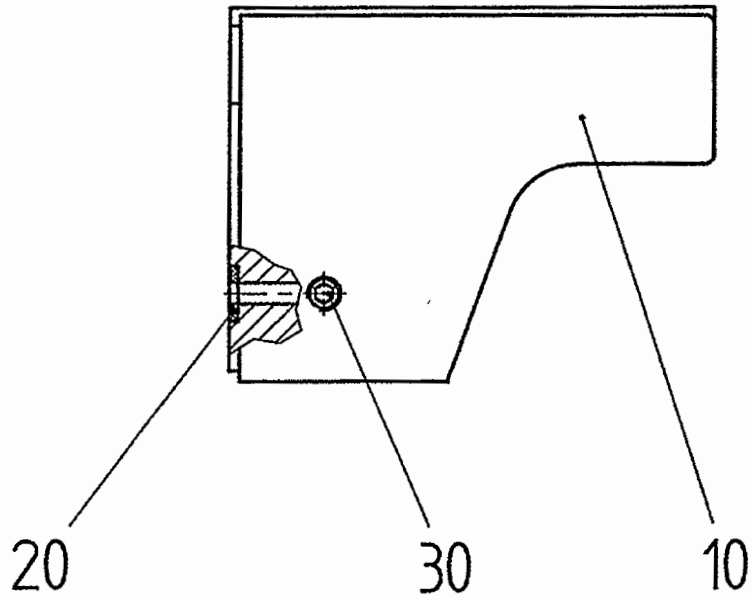
| Pos.    | Artikel-Nr. | Menge    | Benennung                      | Listen-Nr. |
|---------|-------------|----------|--------------------------------|------------|
| Pos.    | Item-Nr.    | Quantity | Description                    | List-Nr.   |
| 00010   | 00014139    | 1        | Ventilgehäuse<br>Valve housing |            |
| 00020 * | 00020476    | 3        | O-Ring<br>O-ring               |            |
| 00030   | 00014179    | 2        | Gewindestift<br>Hexagon socket |            |

Bei Bestellung bitte Artikelnummer angeben!  
\* Verschleißteile, Lagerhaltung wird empfohlen!  
\*\* Sicherheitsteile, sind turnusmäßig zu überprüfen!  
+ Bei Bestellung bitte Länge in Metern angeben!

In Case of order please advise the JDN Item No.!  
\* Items recommended for storage!  
\*\* Security spares have to be checked regularly!  
+ In case of order please give length in meter!

Darstellung /  
Drawing

00014190E4



Darstellung unverbindlich. Änderungen vorbehalten.  
Presentation not binding. Alterations reserved.

Installation instruction:  
Item 30 glued with WEICON AN 302-42 !

Montagevorschriften:  
Pos.30 mit WEICON AN 302-42 eingeklebt!



**J.D. NEUHAUS**  
GmbH & Co. KG  
D-58449 Witten

+49 (2302) 208-0  
+49 (2302) 208-286  
sales@jdn.de  
www.jdn.de

04.05  
Ausgabe issue

14190 E4  
Nummer number

# Ersatzteilliste

## Spare Part List

### Getriebemotor L10-16T Luft Gear box motor L10-16T air

Nummer / Number  
00014400

Ausgabe/Edition  
26.11.2012

Seite / Page  
11 / 20

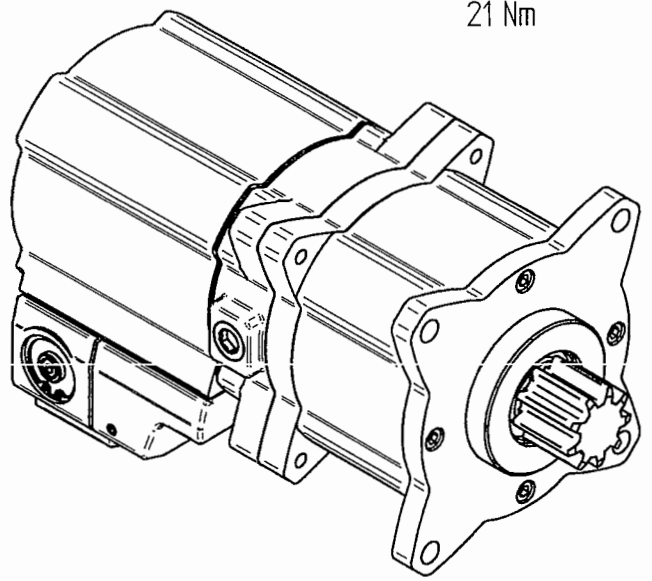
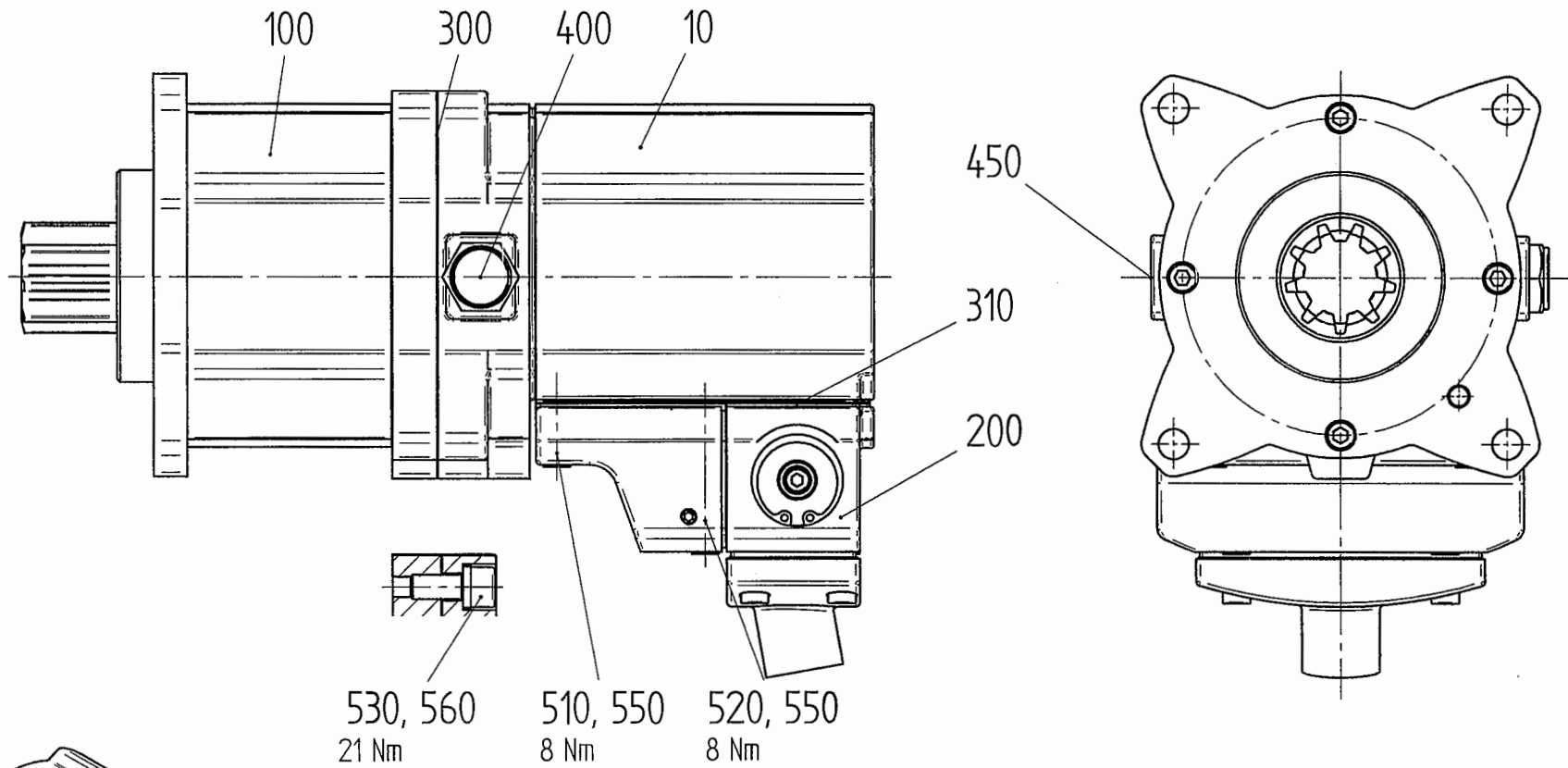
| Pos.    | Artikel-Nr. | Menge    | Benennung                                      | Listen-Nr. |
|---------|-------------|----------|--|------------|
| Pos.    | Item-Nr.    | Quantity | Description                                    | List-Nr.   |
| 00010   | 00014010    | 1        | Motor NM1BI GM<br>Motor NM1BI GM               | 00014010E3 |
| 00100   | 00014000    | 1        | Getriebe 10-16T/TI<br>Gear box 10-16T/TI       | 00014000E3 |
| 00200   | 00014157    | 1        | Steuerventil Luft GM<br>Control valve air GM   | 00014157E4 |
| 00300 * | 00013975    | 1        | Dichtung ASF<br>Gasket ASF                     |            |
| 00310 * | 00014109    | 1        | Dichtung ASF<br>Gasket ASF                     |            |
| 00400   | 00072026    | 1        | Schalldämpfer 1/2"<br>Silencer                 |            |
| 00450   | 00072044    | 1        | Verschlusschraube<br>Plug screw                |            |
| 00510   | 00012338    | 2        | Zylinderschraube<br>Hex. socket head cap screw |            |
| 00520   | 00013606    | 2        | Zylinderschraube<br>Hex. socket head cap screw |            |
| 00530   | 00012342    | 4        | Zylinderschraube<br>Hex. socket head cap screw |            |
| 00550   | 00012316    | 4        | Sicherungsscheibe M6<br>Safety washer M6       |            |
| 00560   | 00012317    | 4        | Sicherungsscheibe M8<br>Safety washer M8       |            |
| 00600   | 00012997    | 1        | Typenschild 110 (TI)<br>Type plate 110 (TI)    |            |
| 00620   | 00010783    | 4        | Flachkopfschraube<br>Slotted pan head screw    |            |

Bei Bestellung bitte Artikelnummer angeben!  
\* Verschleißteile, Lagerhaltung wird empfohlen!  
\*\* Sicherheitsteile, sind turnusmäßig zu überprüfen!  
+ Bei Bestellung bitte Länge in Metern angeben!

In Case of order please advise the JDN Item No.!  
\* Items recommended for storage!  
\*\* Security spares have to be checked regularly!  
+ In case of order please give length in meter!

Darstellung /  
Drawing

00014400E3



Montagevorschriften / assembly instructions:

- Anziehverfahren : DREHMOMENTENSCHLUSSEL
- tightening method : TORQUE WRENCH

Darstellung unverbindlich. Änderungen vorbehalten.  
 Presentation not binding. Alterations reserved.

|  |   |  |                        |                           |
|--|---|--|------------------------|---------------------------|
|  | <b>J. D. NEUHAUS</b><br>GmbH & Co. KG<br>D-58449 Witten | +49 (2302) 208-0<br>+49 (2302) 208-286<br>sales@jdn.de<br>www.jdn.de | 10.06<br>Ausgabe issue | 14400 E3<br>Nummer number |
|  |   |  |                        |                           |



# Ersatzteilliste

## Spare Part List

### Lastaufnahme III

### Load suspension III

Nummer / Number  
00070408

Ausgabe/Edition  
26.11.2012

Seite / Page  
12 / 20

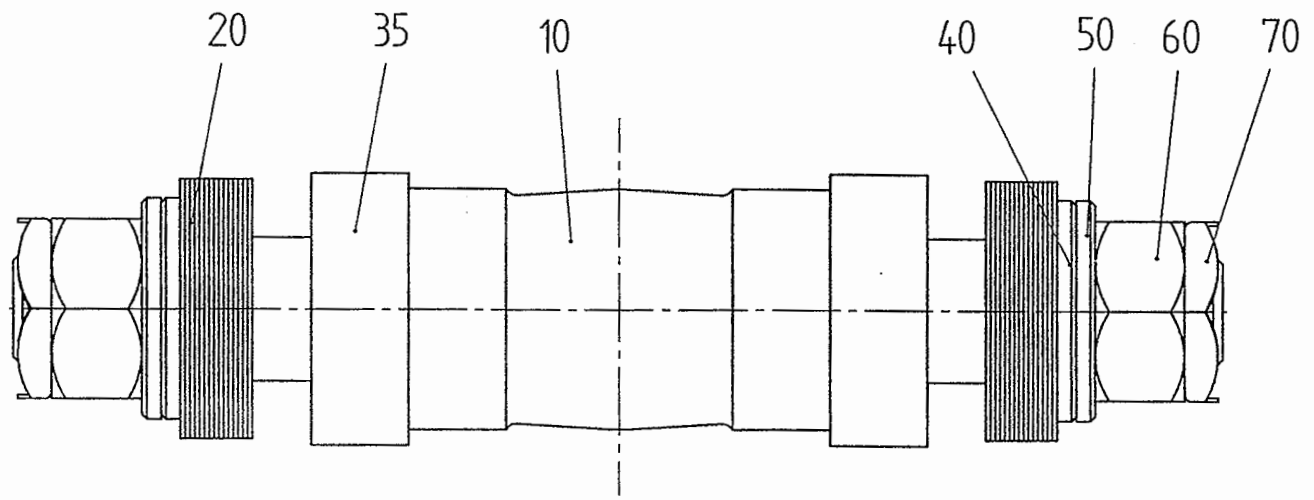
| Pos.  | Artikel-Nr. | Menge    | Benennung                                    | Listen-Nr. |
|-------|-------------|----------|--|------------|
| Pos.  | Item-Nr.    | Quantity | Description                                  | List-Nr.   |
| 00010 | 00073970    | 1        | Bolzen<br>Bolt                               |            |
| 00020 | 00070320    | 32       | Distanzelement<br>Spacer                     |            |
| 00035 | 00070132    | 2        | Distanzelement<br>Spacer                     |            |
| 00040 | 00073962    | 2        | Druckstück<br>Push plate                     |            |
| 00050 | 00070099    | 2        | Scheibe<br>Medium washer                     |            |
| 00060 | 00073971    | 2        | Sechskantmutter<br>Hexagon nut               |            |
| 00070 | 00072291    | 2        | Sicherungsmutter<br>Self-locking hexagon nut |            |

Bei Bestellung bitte Artikelnummer angeben!  
\* Verschleißteile, Lagerhaltung wird empfohlen!  
\*\* Sicherheitsteile, sind turnusmäßig zu überprüfen!  
+ Bei Bestellung bitte Länge in Metern angeben!

In Case of order please advise the JDN Item No.!  
\* Items recommended for storage!  
\*\* Security spares have to be checked regularly!  
+ In case of order please give length in meter!

Darstellung /  
Drawing

00070406E3



Darstellung unverbindlich! Konstruktionsänderungen vorbehalten!  
 Presentation not binding! Alterations reserved!



**J. D. NEUHAUS**  
 HEBEZEUGE GMBH & CO  
 D-58449 WITTEN-HEVEN  
 Telefon (02302) 208-0 · Telex 8 229 162

04 01

70406

E3

Ausgabe Nummer der Darstellung

# Ersatzteilliste

## Spare Part List

### Distanzelement III Spacer III

| Pos.  | Artikel-Nr. | Menge    | Benennung                          | Listen-Nr. |
|-------|-------------|----------|------------------------------------|------------|
| Pos.  | Item-Nr.    | Quantity | Description                        | List-Nr.   |
| 00010 | 00070414    | 2        | Gewindestange<br>Threaded rods     |            |
| 00020 | 00001675    | 8        | Sechskantmutter<br>Hexagon nut     |            |
| 00030 | 00087740    | 4        | Sicherungsscheibe<br>Safety washer |            |
| 00040 | 00070599    | 4        | Distanzelement<br>Spacer           |            |

Nummer / Number  
00070417

Ausgabe/Edition

26.11.2012

Seite / Page

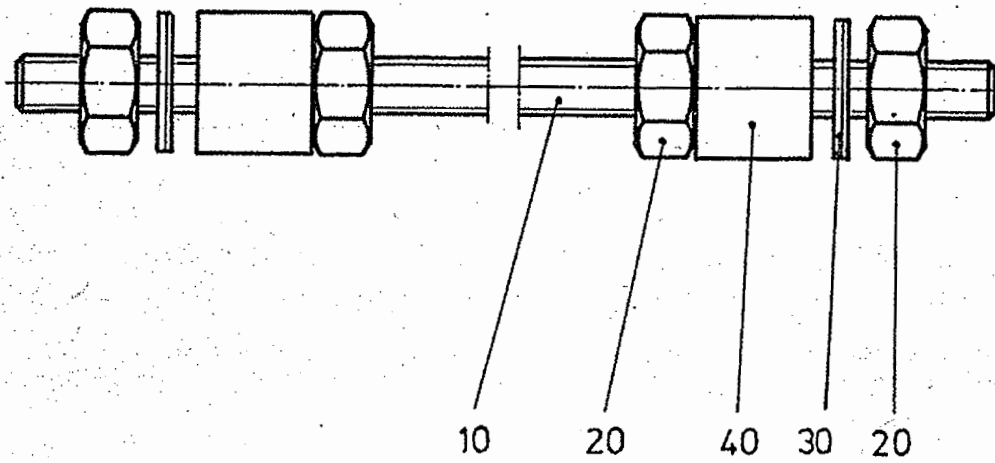
13 / 20

Bei Bestellung bitte Artikelnummer angeben!  
\* Verschleißteile, Lagerhaltung wird empfohlen!  
\*\* Sicherheitsteile, sind turnusmäßig zu überprüfen!  
+ Bei Bestellung bitte Länge in Metern angeben!

In Case of order please advise the JDN Item No.!  
\* Items recommended for storage!  
\*\* Security spares have to be checked regularly!  
+ In case of order please give length in meter!

Darstellung /  
Drawing

00070303E4



Darstellung unverbindlich! Konstruktionsänderungen vorbehalten!  
 Presentation not binding! Alterations reserved!



**J.D. NEUHAUS**  
 HEBEZEUGE GMBH & CO  
 D-58449 WITTEN-HEVEN  
 Telefon (02302) 208-0 • Fax (02302) 208-286

**03.89**  
 Ausgabe

**70303**  
 Nummer der Darstellung

**E 4**

# Ersatzteilliste

## Spare Part List

### Laufrad Trolley wheel

| Pos.    | Artikel-Nr. | Menge    | Benennung                                     | Listen-Nr. |
|---------|-------------|----------|---|------------|
| Pos.    | Item-Nr.    | Quantity | Description                                   | List-Nr.   |
| 00010   | 00070041    | 2        | Laufrad<br>Trolley wheel                      |            |
| 00020   | 00070083    | 2        | Stützscheibe<br>Supporting ring               |            |
| 00030 * | 00070051    | 2        | Rillenkugellager<br>Deep-grooved ball bearing |            |
| 00040   | 00027074    | 2        | Sicherungsring<br>Retaining ring              |            |

Nummer / Number  
00070640

Ausgabe/Edition  
26.11.2012

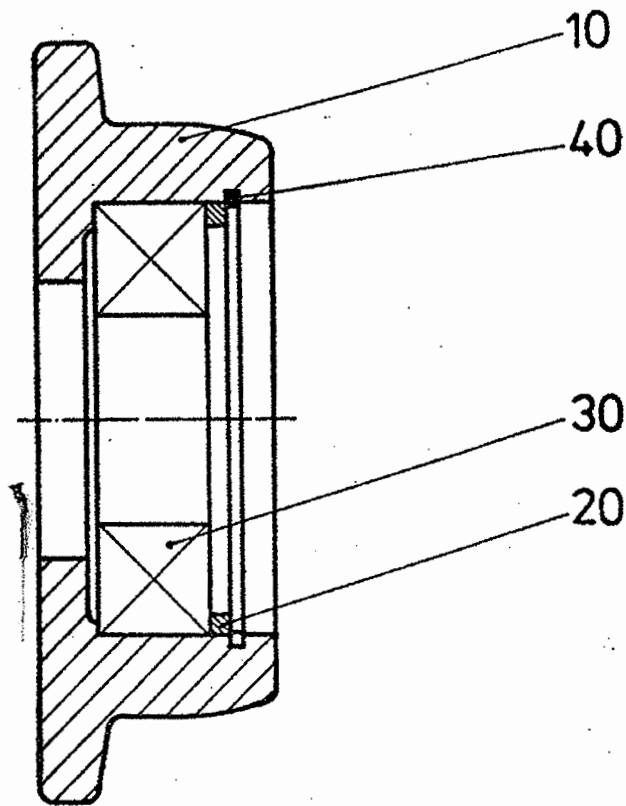
Seite / Page  
14 / 20

Bei Bestellung bitte Artikelnummer angeben!  
\* Verschleißteile, Lagerhaltung wird empfohlen!  
\*\* Sicherheitsteile, sind turnusmäßig zu überprüfen!  
+ Bei Bestellung bitte Länge in Metern angeben!

In Case of order please advise the JDN Item No.!  
\* Items recommended for storage!  
\*\* Security spares have to be checked regularly!  
+ In case of order please give length in meter!

Darstellung /  
Drawing

00070569E4



Darstellung unverbindlich! Konstruktionsänderungen vorbehalten!  
 Presentation not binding! Alterations reserved!



**J.D. NEUHAUS**  
 HEBEZEUGE GMBH & CO  
 D-58449 WITTEN-HEVEN  
 Telefon (02302) 208-0 - Fax (02302) 208-286

08.85  
 Ausgabe

70569  
 Nummer der Darstellung

E4

# Ersatzteilliste

## Spare Part List

### Antriebslaufrad

### Trolley wheel drive

Nummer / Number  
00073736

Ausgabe/Edition  
26.11.2012

Seite / Page  
15 / 20

| Pos.    | Artikel-Nr. | Menge    | Benennung                                     | Listen-Nr. |
|---------|-------------|----------|---|------------|
| Pos.    | Item-Nr.    | Quantity | Description                                   | List-Nr.   |
| 00010   | 00073734    | 2        | Laufrad<br>Trolley wheel                      |            |
| 00020   | 00070083    | 2        | Stützscheibe<br>Supporting ring               |            |
| 00030 * | 00070051    | 2        | Rillenkugellager<br>Deep-grooved ball bearing |            |
| 00040   | 00027074    | 2        | Sicherungsring<br>Retaining ring              |            |

Bei Bestellung bitte Artikelnummer angeben!

\* Verschleißteile, Lagerhaltung wird empfohlen!

\*\* Sicherheitsteile, sind turnusmäßig zu überprüfen!

+ Bei Bestellung bitte Länge in Metern angeben!

In Case of order please advise the JDN Item No.!

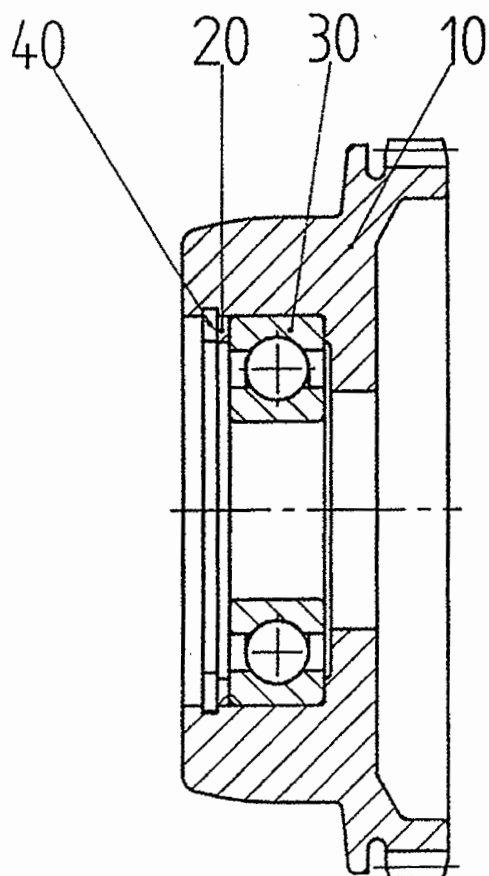
\* Items recommended for storage!

\*\* Security spares have to be checked regularly!

+ In case of order please give length in meter!

Darstellung /  
Drawing

00073736E4



Darstellung unverbindlich! Konstruktionsänderungen vorbehalten!  
Presentation not binding! Alterations reserved!



**J.D. NEUHAUS**  
HEBEZEUGE GMBH & CO  
D-58449 WITTEN-HEVEN  
Telefon (02302) 208-0 • Fax (02302) 208-286

06.99

Ausgabe

73736

Nummer der Darstellung

E4



# Ersatzteilliste

## Spare Part List

### Nothalt-Kit 1" NM1BI steuerungsneutral Emergency stop kit 1" NM1BI

Nummer / Number  
00075700

Ausgabe/Edition  
26.11.2012

Seite / Page  
16 / 20

| Pos.  | Artikel-Nr. | Menge    | Benennung  | Listen-Nr. |
|-------|-------------|----------|--|------------|
| Pos.  | Item-Nr.    | Quantity | Description  | List-Nr.   |
| 00010 | 00074998    | 1        | Halteblech NM1BI<br>Holding plate NM1BI  |            |
| 00020 | 00007945    | 1        | Wegeventil 2/2 1" pneum.<br>Valve 2/2 1"                                       |            |
| 00030 | 00074893    | 1        | T-Stück 1"<br>T-piece 1"   |            |
| 00040 | 00088405    | 1        | Winkel<br>Angle  |            |
| 00050 | 00009401    | 1        | Doppelnippel<br>Double ended nipple  |            |
| 00060 | 00009401    | 1        | Doppelnippel<br>Double ended nipple  |            |
| 00070 | 00003613    | 1        | Anschlußnippel<br>Connection fitting   |            |
| 00071 | 00003474    | 1        | Kegeltülle<br>Hose grommet   |            |
| 00072 | 00003475    | 1        | Überwurfmutter<br>Screw cap  |            |
| 00080 | 00011657    | 2        | Luftanschluß schraubbar 1/2"<br>Air connection                                 |            |
| 00090 | 00004146    | 2        | Kegelschraubtülle<br>Hose grommet  |            |
| 00100 | 00001755    | 2        | Winkel<br>Angle  |            |
| 00110 | 00001751    | 1        | Winkel<br>Angle  |            |
| 00120 | 00008025    | +        | Steuerschlauch<br>Control hose   |            |
| 00130 | 00075636    | +        | Steuerschlauch 13x23 ableitfähig<br>Control hose 13x23 electrically conductive |            |
| 00140 | 00075702    | 2        | Schlauchschelle 23,5 R<br>Hose clip 23,5 R                                     |            |
| 00150 | 00003342    | 2        | Schlauchschelle<br>Hose clip   |            |
| 00180 | 00006299    | 2        | Zylinderschraube<br>Hex. socket head cap screw                                 |            |
| 00190 | 00012310    | 2        | Zylinderschraube<br>Hex. socket head cap screw                                 |            |
| 00200 | 00087738    | 2        | Sicherungsscheibe<br>Safety washer   |            |

Bei Bestellung bitte Artikelnummer angeben!  
\* Verschleißteile, Lagerhaltung wird empfohlen!  
\*\* Sicherheitsteile, sind turnusmäßig zu überprüfen!  
+ Bei Bestellung bitte Länge in Metern angeben!

In Case of order please advise the JDN Item No.!  
\* Items recommended for storage!  
\*\* Security spares have to be checked regularly!  
+ In case of order please give length in meter!

Darstellung /  
Drawing

00075700E3

# Ersatzteilliste

## Spare Part List

### Nothalt-Kit 1" NM1BI steuerungsneutral Emergency stop kit 1" NM1BI

| Pos.  | Artikel-Nr. | Menge    | Benennung                | Listen-Nr. |
|-------|-------------|----------|--------------------------|------------|
| Pos.  | Item-Nr.    | Quantity | Description              | List-Nr.   |
| 00220 | 00070311    | 2        | Distanzelement<br>Spacer |            |

Nummer / Number  
00075700

Ausgabe/Edition  
26.11.2012

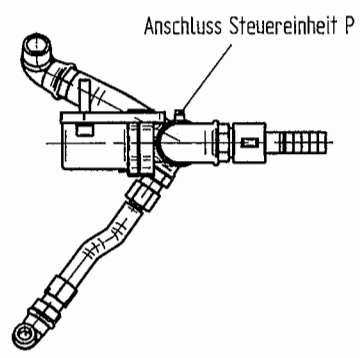
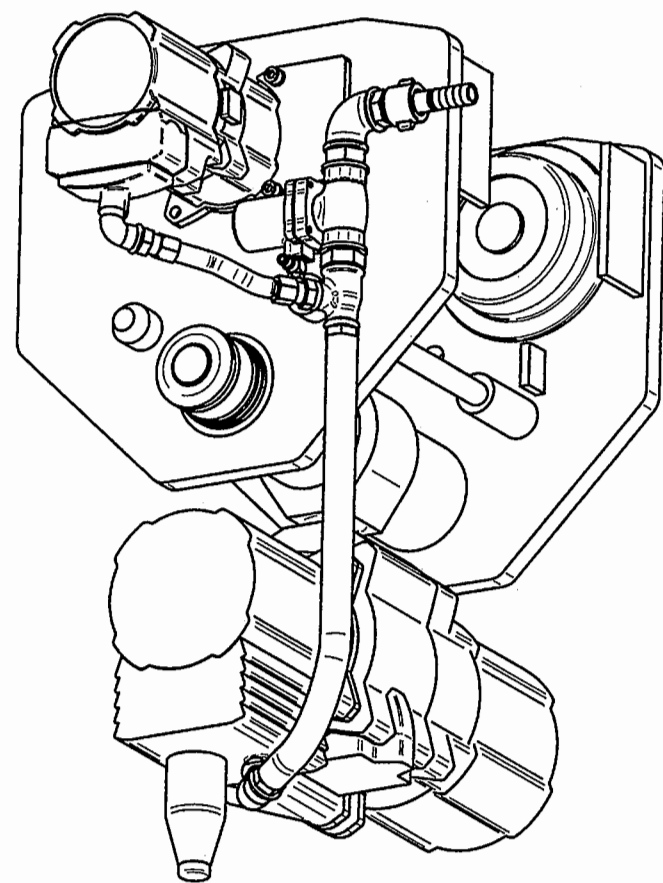
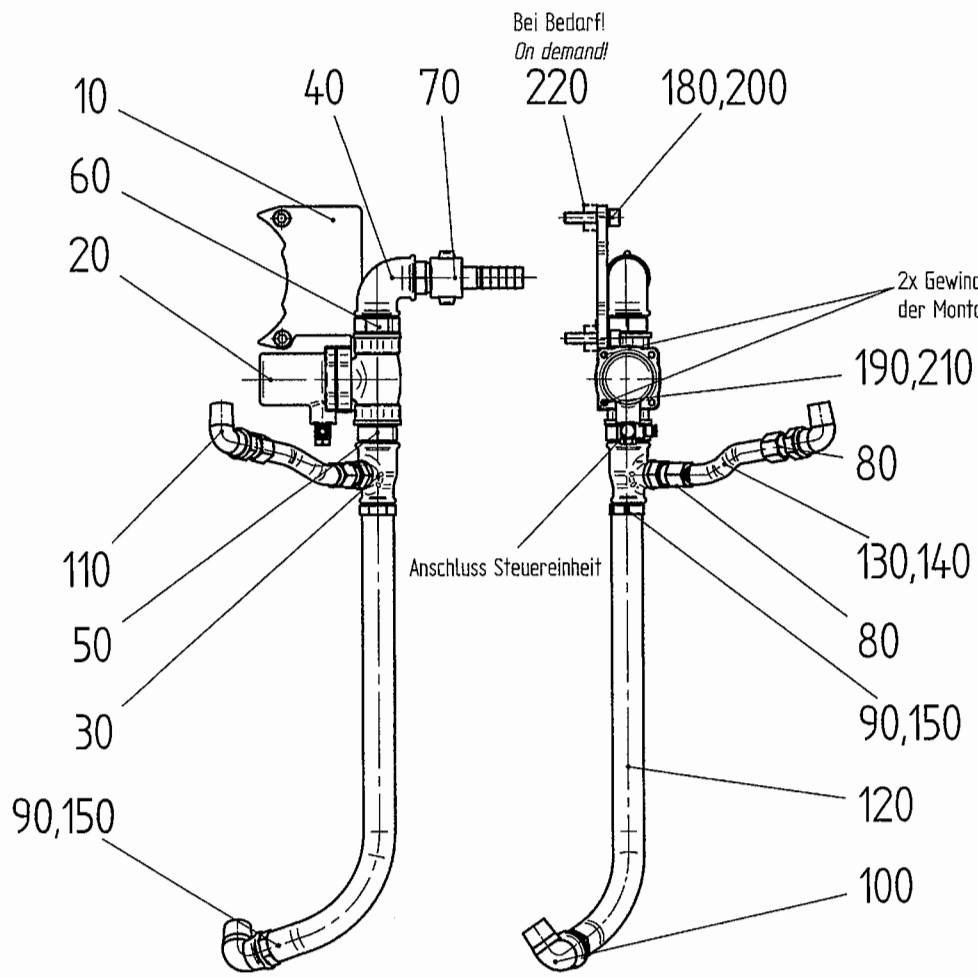
Seite / Page  
17 / 20

Bei Bestellung bitte Artikelnummer angeben!  
\* Verschleißteile, Lagerhaltung wird empfohlen!  
\*\* Sicherheitsteile, sind turnusmäßig zu überprüfen!  
+ Bei Bestellung bitte Länge in Metern angeben!

In Case of order please advise the JDN Item No.!  
\* Items recommended for storage!  
\*\* Security spares have to be checked regularly!  
+ In case of order please give length in meter!

Darstellung /  
Drawing

00075700E3



Darstellung unverbindlich. Änderungen vorbehalten.  
Presentation not binding. Alterations reserved.

|  |  |  |       |               |
|--|--|--|-------|---------------|
|  | <b>J.D. NEUHAUS</b><br>GmbH & Co. KG<br>D-58449 Witten | +49 (2302) 208-0<br>+49 (2302) 208-286<br>sales@jdn.de<br>www.jdn.de | 03.10 | 75700 E3      |
|  |  |  |       | Ausgabe issue |

# Ersatzteilliste

## Spare Part List

### Energieversorgung C-Schiene 1" Zone1 IIB 33,3m

### Energy power supply C-strip 1" Zone1 IIB 33,3m

Nummer / Number  
00600181

Ausgabe/Edition  
26.11.2012

Seite / Page  
18 / 20

| Pos.  | Artikel-Nr. | Menge    | Benennung   | Listen-Nr. |
|-------|-------------|----------|---|------------|
| Pos.  | Item-Nr.    | Quantity | Description   | List-Nr.   |
| 00010 | 00074862    | 44       | Spannpratze<br>Straining daw                          |            |
| 00020 | 00025171    | 22       | Spannarm<br>Holder                                    |            |
| 00030 | 00071830    | 22       | Schienenhalter<br>Rail holder                         |            |
| 00040 | 00071835    | 17       | Leitungswagen<br>Circuit trolley                      |            |
| 00050 | 00070394    | 18       | Leitungshalter<br>Holder                              |            |
| 00060 | 00009380    | +        | Steuerschlauch<br>Control hose                        |            |
| 00070 | 00007692    | 4        | Luftanschluß schraubbar<br>Air connection             |            |
| 00080 | 00071828    | 16       | Schienenverbinder<br>Trail connector                  |            |
| 00090 | 00071827    | +        | C-Schiene<br>C-Strip                                  |            |
| 00100 | 00012334    | 8        | Schlauchschelle 32-50<br>Hose clip 32-50              |            |
| 00110 | 00071833    | 2        | Endanschlag<br>Stopper                                |            |
| 00120 | 00071834    | 1        | Endklemme<br>End clip                                 |            |
| 00130 | 00071832    | 2        | Verschlusskappe<br>Cap                                |            |
| 00140 | 00075130    | 1        | Erdanschluß-Klemme<br>Earth connection clip           |            |
| 00150 | 00075131    | 1        | Schutzleiter<br>Protective conductor                  |            |
| 00160 | 00075132    | 1        | Schutzleiteranschluss<br>Protective conductor fitting |            |
| 00170 | 00095966    | 1        | Sonderkonsole<br>Special console                      |            |
| 00180 | 00012313    | 2        | Zylinderschraube<br>Hexagon socket head cap screw     |            |
| 00190 | 00012318    | 2        | Sicherungsscheibe M10<br>Safety washer M10            |            |
| 00200 | 00001642    | +        | Drahtseil<br>Wire rope                                |            |

Bei Bestellung bitte Artikelnummer angeben!  
\* Verschleißteile, Lagerhaltung wird empfohlen!  
\*\* Sicherheitsteile, sind turnusmäßig zu überprüfen!  
+ Bei Bestellung bitte Länge in Metern angeben!

In Case of order please advise the JDN Item No.!  
\* Items recommended for storage!  
\*\* Security spares have to be checked regularly!  
+ In case of order please give length in meter!

Darstellung /  
Drawing

00600181

# Ersatzteilliste

## Spare Part List

### Energieversorgung C-Schiene 1" Zone1 IIB 33,3m Energy power supply C-strip 1" Zone1 IIB 33,3m

| Pos.  | Artikel-Nr. | Menge    | Benennung                          | Listen-Nr. |
|-------|-------------|----------|------------------------------------|------------|
| Pos.  | Item-Nr.    | Quantity | Description                        | List-Nr.   |
| 00210 | 00001476    | 36       | Drahtseilklemme<br>Wire rope clamp |            |
| 00220 | 00009186    | 1        | Muffennippel<br>Socket nipple      |            |

Nummer / Number  
00600181

Ausgabe/Edition  
26.11.2012

Seite / Page  
19 / 20

Bei Bestellung bitte Artikelnummer angeben!  
\* Verschleißteile, Lagerhaltung wird empfohlen!  
\*\* Sicherheitsteile, sind turnusmäßig zu überprüfen!  
+ Bei Bestellung bitte Länge in Metern angeben!

In Case of order please advise the JDN Item No.!  
\* Items recommended for storage!  
\*\* Security spares have to be checked regularly!  
+ In case of order please give length in meter!

Darstellung /  
Drawing

00600181

