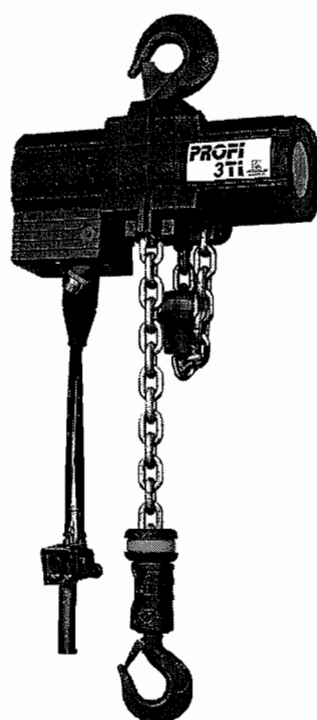


**Ersatzteilliste
Druckluft-Hebezug 3TI**

**Spare Part List
Air Hoist 3TI**



Ersatzteilliste

Spare Part List

Druckluft-Hebezug 3TI

Air Hoist 3TI

Nummer / Number
E00054070

Ausgabe/Edition
09.06.2011

Seite / Page
2 / 18

Pos. Pos.	Artikel-Nr. Item-Nr.	Menge Quantity	Benennung Description	Listen-Nr. List-Nr.
00010	00013448	1	Gerätemittelteil 3/6TI Mid section 3/6TI	00013448E3
00050	00012948	1	Getriebe Gear	00012948E3
00100	00012500	1	Motor NM3BI Motor NM3BI	00012500E3
00160	00013557	1	Steuerventil Luft HS Control valve air HS	00013557E3
00210	00013683	1	Steuereinheit E2M NH HS 1TE05 Control unit E2M NH HS 1TE05	00013683E4
00260	00013694	+	Steuerschlauch E-2 1TE05 Control hose E-2 1TE05	
00350	** 00005015	+	Kette Chain	
00450	00014810	1	Lasthülse 3,2T m.Haken u.Sicherung Load sleeve 3,2T w.hook and safety	00014810E4
00490	00012557	1	Klemmstück mit Spannstift Block piece	
00510	00013740	1	Kettenkasten m.Zubehör Typ 12 Chain box with accessories 12	
00550	00012609	3	Pufferscheibe Buffer disc	
00570	00013441	1	Pufferscheibe Buffer disc	
00590	* 00006173	2	Endpuffer Buffer	
00600	00012567	1	Bundbolzen Bolt	
00610	* 00013175	1	Dichtung ASF III Gasket ASF III	
00620	* 00012532	1	Dichtung ASF V Gasket ASF V	
00630	00012503	1	Typenschild Type plate	
00650	00013524	2	Klebeschild Sticker	
00670	00013528	1	Klebeschild Sticker	
00700	00013176	2	Zylinderschraube Hexagon socket head cap screw	

Bei Bestellung bitte Artikelnummer angeben!
* Verschleißteile, Lagerhaltung wird empfohlen!
** Sicherheitsteile, sind turnusmäßig zu überprüfen!
+ Bei Bestellung bitte Länge in Metern angeben!

In Case of order please advise the JDN Item No.!
* Items recommended for storage!
** Security spares have to be checked regularly!
+ In case of order please give length in meter!

Darstellung /
Drawing

00057033E3



Ersatzteilliste

Spare Part List

Druckluft-Hebezug 3TI

Air Hoist 3TI

Nummer / Number
E00054070

Ausgabe/Edition
09.06.2011

Seite / Page
3 / 18

Pos.	Artikel-Nr.	Menge	Benennung	Listen-Nr.
Pos.	Item-Nr.	Quantity	Description	List-Nr.
00710	00087007	2	Zylinderschraube Hexagon socket head cap screw	
00720	00012505	2	Zylinderschraube Hexagon socket head cap screw	
00730	00012504	3	Flachkopfschraube Slotted pan head screw	
00740 **	00013177	1	Spannstift Spring type straight pin	
00750	00087739	6	Sicherungsscheibe Safety washer	
00800	00007691	1	Luftanschluß schraubbar 3/4" Air connection	

Bei Bestellung bitte Artikelnummer angeben!
* Verschleißteile, Lagerhaltung wird empfohlen!
** Sicherheitsteile, sind turnusmäßig zu überprüfen!
+ Bei Bestellung bitte Länge in Metern angeben!

In Case of order please advise the JDN Item No.!
* Items recommended for storage!
** Security spares have to be checked regularly!
+ In case of order please give length in meter!

Darstellung /
Drawing

00057033E3

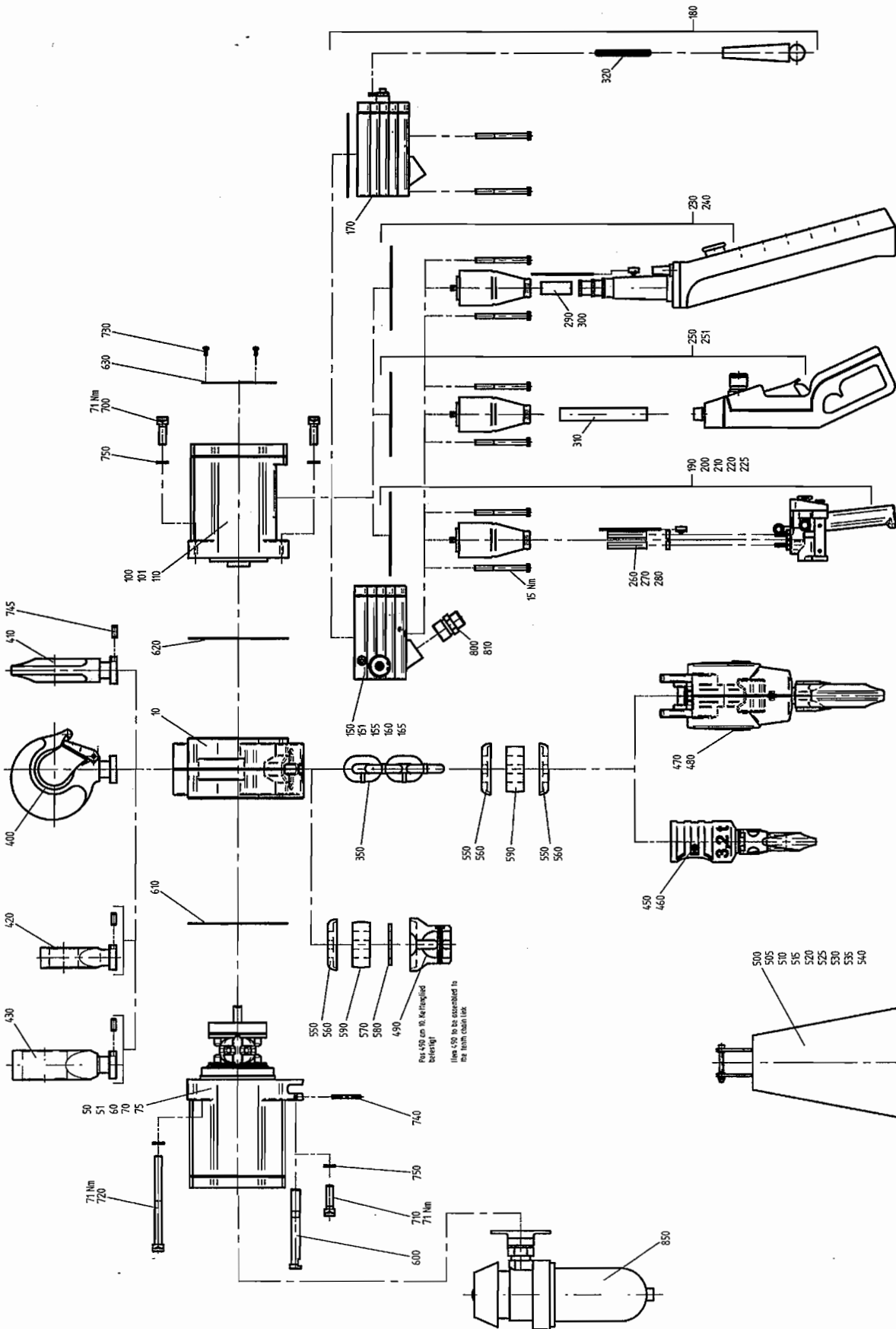


J.D. Neuhaus GmbH & Co. KG
Tel.: +49(0) 23 02-208-0

D-58449 Witten-Heven
Fax.: +49(0) 23 02-208-286

Internet: www.jdn.de

Email: info@jdn.de



Montagevorschriften / assembly instructions
 - Anziehverfahren : DREHMOMENTENSCHLÜSSEL
 - Tightening method : TORQUE WRENCH

Darstellung unverbindlich, Änderungen vorbehalten.
 Presentation not binding, Alterations reserved.

J.D. NEUHAUS
 GmbH & Co. KG
 D-58449 Witten

+49 (2302) 208-0
 +49 (2302) 208-286
 sale@jdn.de
 www.jdn.de

03.11
 Ausgabe issue

57033 E3
 Nummer number

Ersatzteilliste

Spare Part List

Motor NM3BI
Motor NM3BI

Nummer / Number
00012500

Ausgabe/Edition
09.06.2011

Seite / Page
4 / 18

Pos. Pos.	Artikel-Nr. Item-Nr.	Menge Quantity	Benennung Description	Listen-Nr. List-Nr.
00010	00012510	1	Motorgehäuse Motor housing	
00020	00012501	1	Rotor m.Fettfüllung Rotor filled with grease	00012501E3
00030	00012522	1	Bremskolben Brake piston	
00040	00012512	1	Deckel Cover	
00050	00014224	1	Deckel Cover	
00060	00013858	6	Lamelle mit Anspringshilfe Vane with spring	
00065 *	00012531	1	Dichtung ASF II Gasket ASF II	
00070 *	00012516	1	Nadelhülse Needle sleeve	
00080 *	00012517	1	Nadelhülse Needle sleeve	
00090 *	00012519	2	O-Ring O-ring	
00105 *	00013529	2	Dichtring Packing ring	
00110 **	00012521	8	Druckfeder Compression spring	
00120	00014061	2	Sicherungsring Retaining ring	
00130	00012513	4	Zylinderstift Parallel pin	
00140	00009750	4	Zylinderschraube Hex. socket head cap screw	
00150	00086381	4	Zylinderschraube Hex. socket head cap screw	
00160	00008553	4	Gewindestift Hexagon socket	
00170	00001548	4	Sechskantmutter M6 Hexagon nut M6	
00180	00087737	4	Sicherungsscheibe Safety washer	
00190	00087709	4	Sicherungsscheibe Safety washer	

Bei Bestellung bitte Artikelnummer angeben!
* Verschleißteile, Lagerhaltung wird empfohlen!
** Sicherheitsteile, sind turnusmäßig zu überprüfen!
+ Bei Bestellung bitte Länge in Metern angeben!

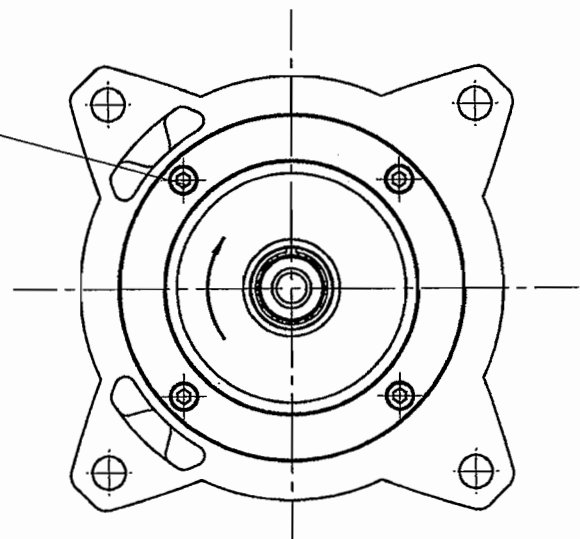
In Case of order please advise the JDN Item No.!
* Items recommended for storage!
** Security spares have to be checked regularly!
+ In case of order please give length in meter!

Darstellung /
Drawing

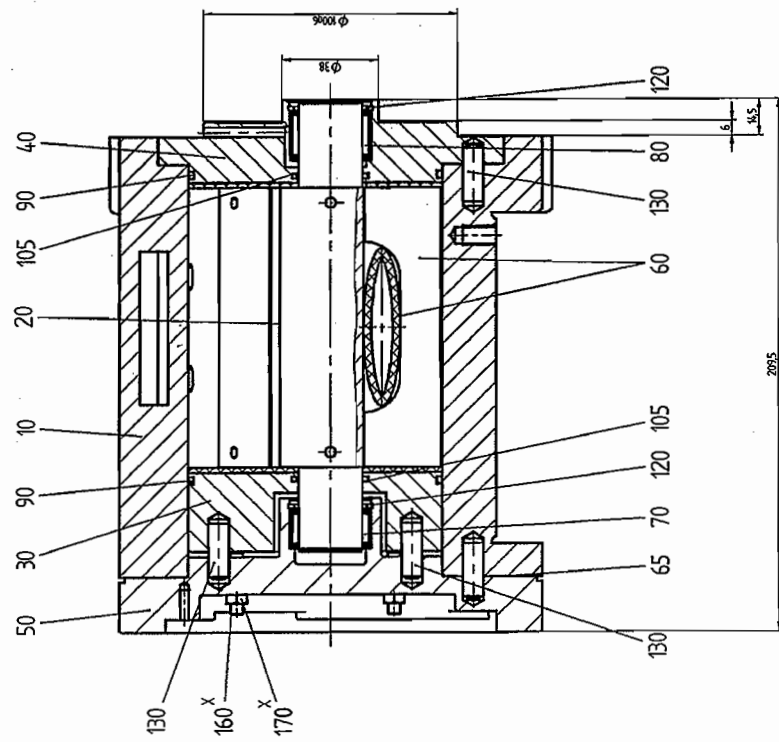
00012500E3



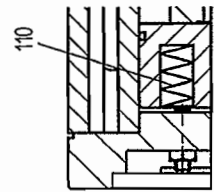
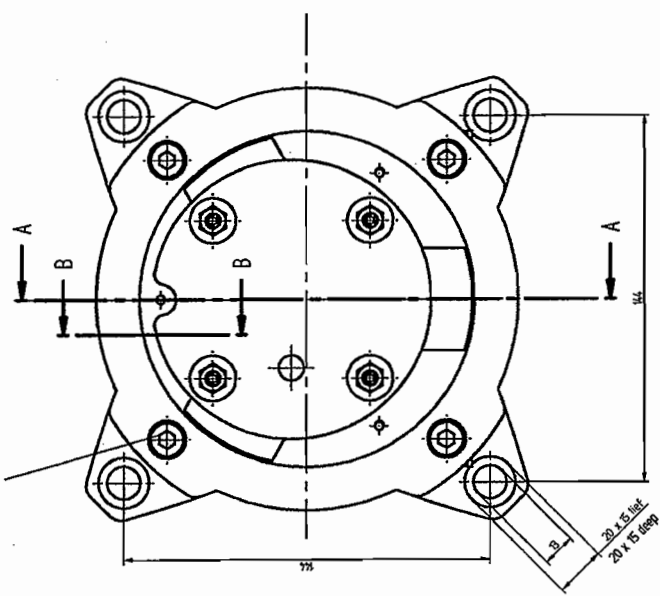
150 6 Nm
180



SCHNITT A-A



140 21 Nm
190



SCHNITT B-B

x) Spieleinstellung / tolerance adjustment 45° - 60°

Montagevorschriften / assembly instructions:
 - Anziehverfahren : DREHMOMENTENSCHLÜSSEL
 - tightening method : TORQUE WRENCH

Darstellung unverbindlich. Änderungen vorbehalten.
 Presentation not binding. Alterations reserved.



J.D. NEUHAUS
 GmbH & Co. KG
 D-58449 Witten

+49 (2302) 208-0
 +49 (2302) 208-286
 sales@jdn.de
 www.jdn.de

06.06

12500 E3

06.06
 Ausgabe issue
 Nummer number

Ersatzteilliste

Spare Part List

Rotor m.Fettfüllung

Rotor filled with grease

Nummer / Number
00012501

Ausgabe/Edition
09.06.2011

Seite / Page
5 / 18

Pos.	Artikel-Nr.	Menge	Benennung	Listen-Nr.
Pos.	Item-Nr.	Quantity	Description	List-Nr.
00010	00012523	1	Rotor Rotor	
00020	00012585	1	Verschlusstopfen Plug	
00030 *	00011502	8	Ronde Round plate	
00040	00011775	4	Sicherungsring Retaining ring	
00050	00011903	0	Fett ARALUB SKL2 Grease ARALUB SKL2	

Bei Bestellung bitte Artikelnummer angeben!
* Verschleißteile, Lagerhaltung wird empfohlen!
** Sicherheitsteile, sind turnusmäßig zu überprüfen!
+ Bei Bestellung bitte Länge in Metern angeben!

In Case of order please advise the JDN Item No.!
* Items recommended for storage!
** Security spares have to be checked regularly!
+ In case of order please give length in meter!

Darstellung /
Drawing

00012501E3

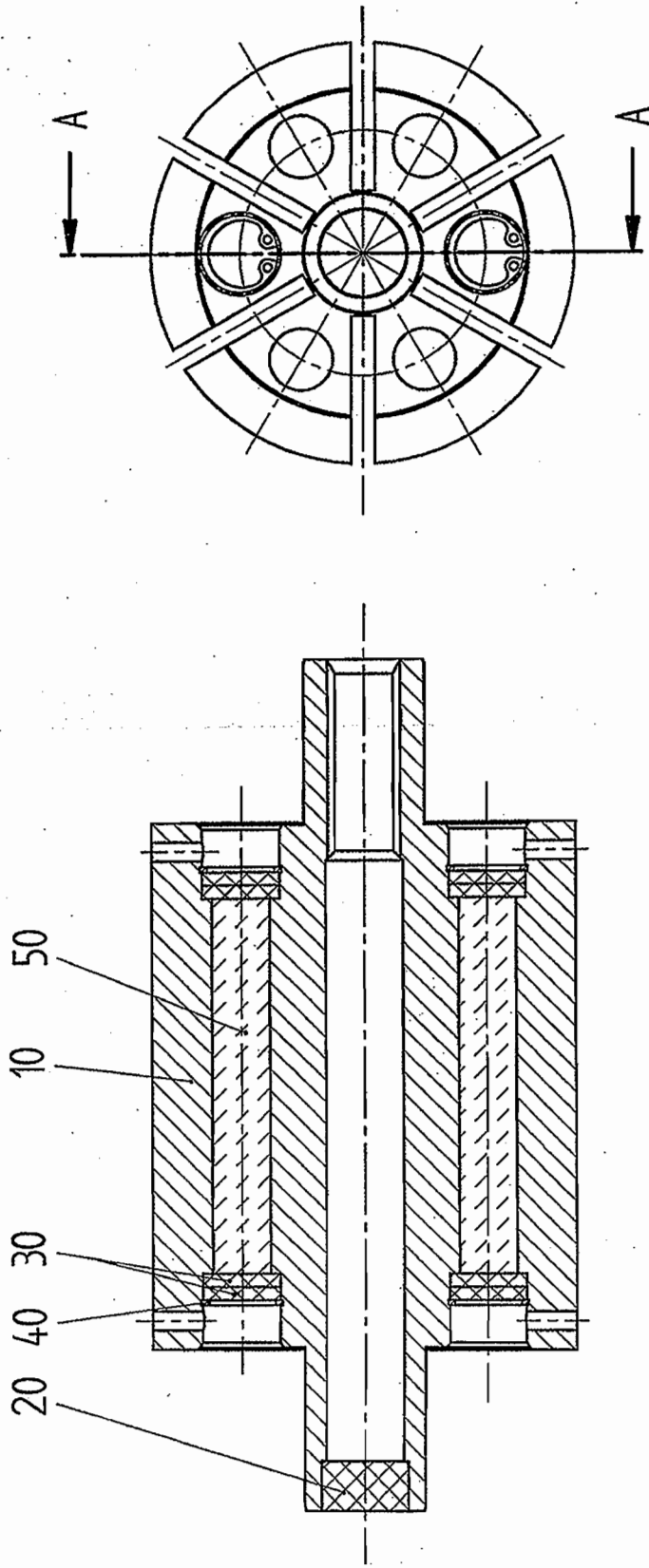


J.D. Neuhaus GmbH & Co. KG
Tel.: +49(0) 23 02-208-0

D-58449 Witten-Heven
Fax.: +49(0) 23 02-208-286

Internet: www.jdn.de

Email: info@jdn.de



SCHNITT A-A

Montagehinweis:
 Fett (Pos.50) ohne
 Luftschlüsse eingefüllt!

Installation instruction:
 Grease (Item.50) filled in without
 any trapped air

Darstellung unverbindlich. Änderungen vorbehalten.
 Representation not binding. Alterations reserved.



J.D. NEUHAUS
 GmbH & Co. KG
 D-58449 Witten

+49 (2302) 208-0
 +49 (2302) 208-286
 sites@jdn.de
 www.jdn.de

1106

Ausgabe Issue
 Nummer number

12501 E3

Ersatzteilliste

Spare Part List

Lasthaken mit Sicherung

Load hook with catch

Nummer / Number
00012529

Ausgabe/Edition
09.06.2011

Seite / Page

6 / 18

Pos.	Artikel-Nr.	Menge	Benennung	Listen-Nr.
Pos.	Item-Nr.	Quantity	Description	List-Nr.
00010	** 00012565	1	Lasthaken Load hook	
00020	* 00012562	1	Sicherungsklappe Safety catch	
00030	* 00012525	1	Schenkelfeder Leg spring	
00040	* 00012524	1	Knebelkerbstift Grooved pin	

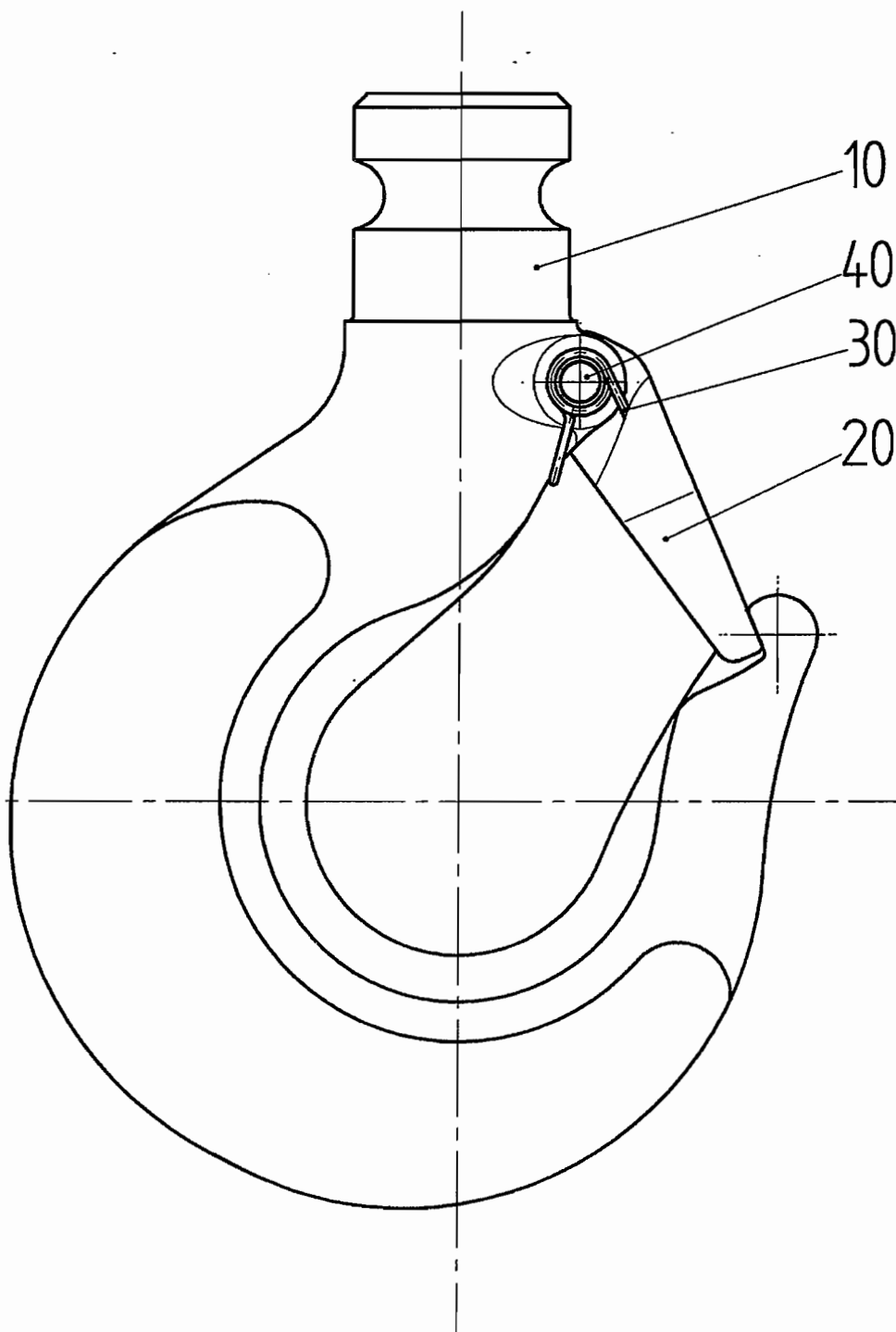
Bei Bestellung bitte Artikelnummer angeben!
* Verschleißteile, Lagerhaltung wird empfohlen!
** Sicherheitsteile, sind turnusmäßig zu überprüfen!
+ Bei Bestellung bitte Länge in Metern angeben!

In Case of order please advise the JDN Item No.!
* Items recommended for storage!
** Security spares have to be checked regularly!
+ In case of order please give length in meter!

Darstellung /
Drawing

00012529E4





Darstellung unverbindlich. Änderungen vorbehalten.
 Presentation not binding. Alterations reserved.



J. D. NEUHAUS
 GmbH & Co. KG
 D-58449 Witten

☎ +49 (2302) 208-0
 📠 +49 (2302) 208-286
 ✉ sales@jdn.de
 🌐 www.jdn.de

06.03

Ausgabe issue

12529 E4

Nummer number

Ersatzteilliste

Spare Part List

Getriebe

Gear

Nummer / Number
00012948

Ausgabe/Edition
09.06.2011

Seite / Page

7 / 18

Pos.	Artikel-Nr.	Menge	Benennung	Listen-Nr.
Pos.	Item-Nr.	Quantity	Description	List-Nr.
00010	00014026	1	Getriebegehäuse Gear box housing	
00020 **	00012533	1	Kettennuss Chain sheave	
00030	00012553	1	Ritzelwelle Pinion shaft	
00040	00012586	1	Planetenträger kpl. Planetary cages cpl.	
00050	00012587	1	Planetenträger kpl. Planetary cages cpl.	
00060	00006231	3	Planetenrad Planetary gear	
00070	00012540	3	Planetenrad Planetary gear	
00080	00012555	3	Planetenrad Planetary gear	
00090 *	00012561	1	Zahnkranz Gear rim	
00100 *	00012554	1	Zahnkranz Gear rim	
00110	00014027	1	Spanndeckel Clamping cover	
00120	00012550	1	Druckscheibe Pressure disc	
00130	00012549	1	Federgehäuse Spring housing	
00140	00012548	1	Anlaufstück Spacer piece	
00150	00013523	1	Anlaufscheibe Spacer disk	
00160	00012538	3	Planetenbolzen Planetary bolt	
00190	00013950	1	Getriebedeckel Gear box cover	
00195 *	00012520	1	Dichtung ASF I Gasket ASF I	
00200	00012546	2	Reibscheibe Friction disk	
00210	00013947	1	Lochblech Perforated plate	

Bei Bestellung bitte Artikelnummer angeben!

* Verschleißteile, Lagerhaltung wird empfohlen!

** Sicherheitsteile, sind turnusmäßig zu überprüfen!

+ Bei Bestellung bitte Länge in Metern angeben!

In Case of order please advise the JDN Item No.!

* Items recommended for storage!

** Security spares have to be checked regularly!

+ In case of order please give length in meter!

Darstellung /
Drawing

00012948E3



J.D. Neuhaus GmbH & Co. KG
Tel.: +49(0) 23 02-208-0

D-58449 Witten-Heven
Fax.: +49(0) 23 02-208-286

Internet: www.jdn.de

Email: info@jdn.de

Ersatzteilliste

Spare Part List

Getriebe

Gear

Nummer / Number
00012948

Ausgabe/Edition
09.06.2011

Seite / Page
8 / 18

Pos. Pos.	Artikel-Nr. Item-Nr.	Menge Quantity	Benennung Description	Listen-Nr. List-Nr.
00211	* 00013948	1	Ronde Round plate	
00212	00013946	1	Stützring Support ring	
00220	* 00012940	1	O-Ring O-ring	
00230	* 00012941	1	O-Ring O-ring	
00240	* 00012942	1	O-Ring O-ring	
00250	* 00012943	1	Lager Bearing	
00260	* 00010841	1	Rillenkugellager Deep-grooved ball bearing	
00270	* 00003429	2	Rillenkugellager Deep-grooved ball bearing	
00280	* 00013298	1	Rillenkugellager Deep-grooved ball bearing	
00285	* 00013299	1	Rillenkugellager Deep-grooved ball bearing	
00290	* 00003433	3	Nadelkranz Needle cage	
00300	* 00012944	3	Nadelkranz Needle cage	
00310	* 00006252	12	Nadelkranz Needle cage	
00320	00012939	2	Tellerfeder Plate spring	
00330	00012936	3	Gewindestift Hexagon socket	
00340	00009121	4	Zylinderschraube Hexagon socket head cap screw	
00350	00001257	3	Sechskantmutter Hexagon nut	
00360	00087709	4	Sicherungsscheibe Safety washer	
00370	00012937	2	Zylinderstift Parallel pin	
00380	00012938	2	Passfeder Parallel key	

Bei Bestellung bitte Artikelnummer angeben!
* Verschleißteile, Lagerhaltung wird empfohlen!
** Sicherheitsteile, sind turnusmäßig zu überprüfen!
+ Bei Bestellung bitte Länge in Metern angeben!

In Case of order please advise the JDN Item No.!
* Items recommended for storage!
** Security spares have to be checked regularly!
+ In case of order please give length in meter!

Darstellung /
Drawing

00012948E3



Ersatzteilliste

Spare Part List

Getriebe

Gear

Nummer / Number
00012948

Ausgabe/Edition
09.06.2011

Seite / Page
9 / 18

Pos.	Artikel-Nr.	Menge	Benennung	Listen-Nr.
Pos.	Item-Nr.	Quantity	Description	List-Nr.
00390	00012570	2	Passfeder Parallel key	
00400	00013951	1	Passscheibe Shim ring	
00410	00012946	1	Sprengring Retaining ring	
00420	00012947	1	Sprengring Retaining ring	
00440	00012569	1	Sprengring Retaining ring	
00450	00012204	1	Sprengring Retaining ring	
00455	00012241	1	Sicherungsring Retaining ring	
00460 *	00007195	1	Wellendichtring Sealing	

Bei Bestellung bitte Artikelnummer angeben!
* Verschleißteile, Lagerhaltung wird empfohlen!
** Sicherheitsteile, sind turnusmäßig zu überprüfen!
+ Bei Bestellung bitte Länge in Metern angeben!

In Case of order please advise the JDN Item No.!
* Items recommended for storage!
** Security spares have to be checked regularly!
+ In case of order please give length in meter!

Darstellung /
Drawing

00012948E3



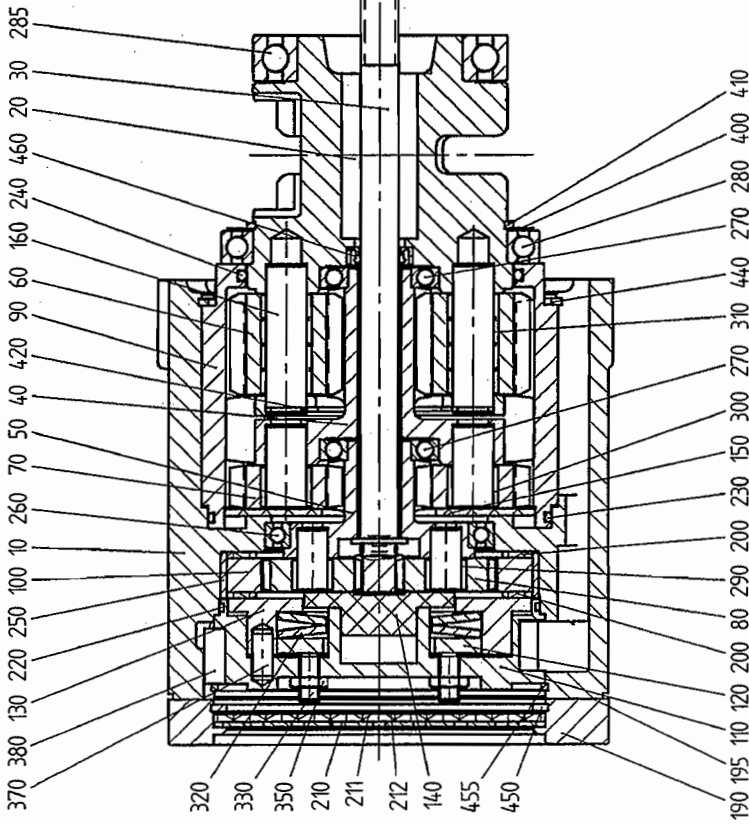
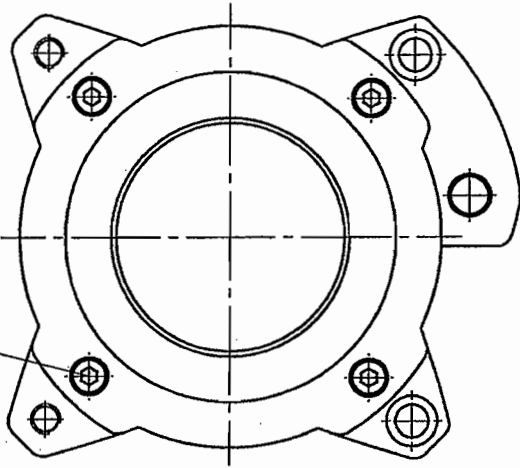
J.D. Neuhaus GmbH & Co. KG
Tel.: +49(0) 23 02-208-0

D-58449 Witten-Heven
Fax.: +49(0) 23 02-208-286

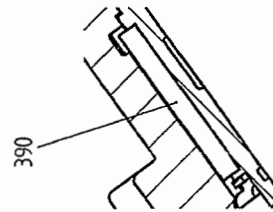
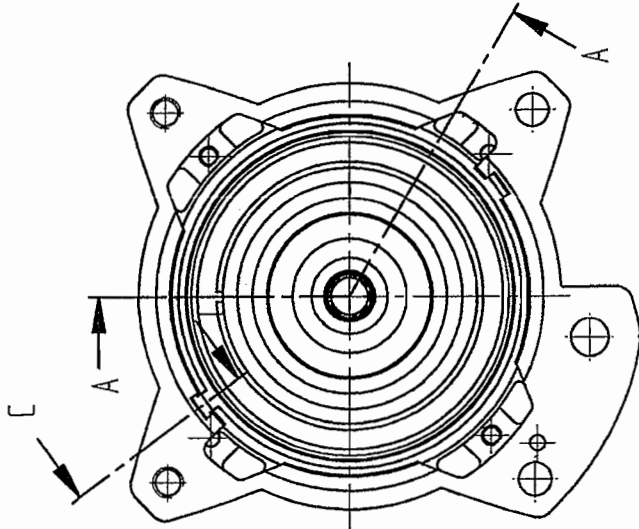
Internet: www.jdn.de

Email: info@jdn.de

340 21 Nm
360



SCHNITT A-A



SCHNITT C-C

Montagevorschriften / assembly instructions:
- Anziehverfahren : DREHMOMENTENSCHLÜSSEL
- tightening method : TORQUE WRENCH

Darstellung unverbindlich. Änderungen vorbehalten.
Presentation not binding. Alterations reserved.



J.D. NEUHAUS
GmbH & Co. KG
D-58449 Witten

☎ +49 (2302) 208-0
☎ +49 (2302) 208-286
✉ sales@jdn.de
🌐 www.jdn.de

12948 E3

03.06

Ausgabe issue
nummer number

Ersatzteilliste

Spare Part List

Gerätemittelteil 3/6TI

Mid section 3/6TI

Nummer / Number
00013448

Ausgabe/Edition
09.06.2011

Seite / Page
10 / 18

Pos.	Artikel-Nr.	Menge	Benennung	Listen-Nr.
Pos.	Item-Nr.	Quantity	Description	List-Nr.
00010	00014321	1	Gehäusehälfte Motorseite Housing half motor side	
00020	00014322	1	Gehäusehälfte Getriebeseite Housing half gear box side	
00030 *	00012566	1	Kettenabstreifer Chain stripper	
00040 *	00013174	1	Dichtung ASF IV Gasket ASF IV	
00050	00028037	2	Zylinderschraube Hexagin socket head cap screw	
00060	00012513	3	Zylinderstift Parallel pin	
00070	00087738	2	Sicherungsscheibe Safety washer	

Bei Bestellung bitte Artikelnummer angeben!
* Verschleißteile, Lagerhaltung wird empfohlen!
** Sicherheitsteile, sind turnusmäßig zu überprüfen!
+ Bei Bestellung bitte Länge in Metern angeben!

In Case of order please advise the JDN Item No.!
* Items recommended for storage!
** Security spares have to be checked regularly!
+ In case of order please give length in meter!

Darstellung /
Drawing

00013448E3

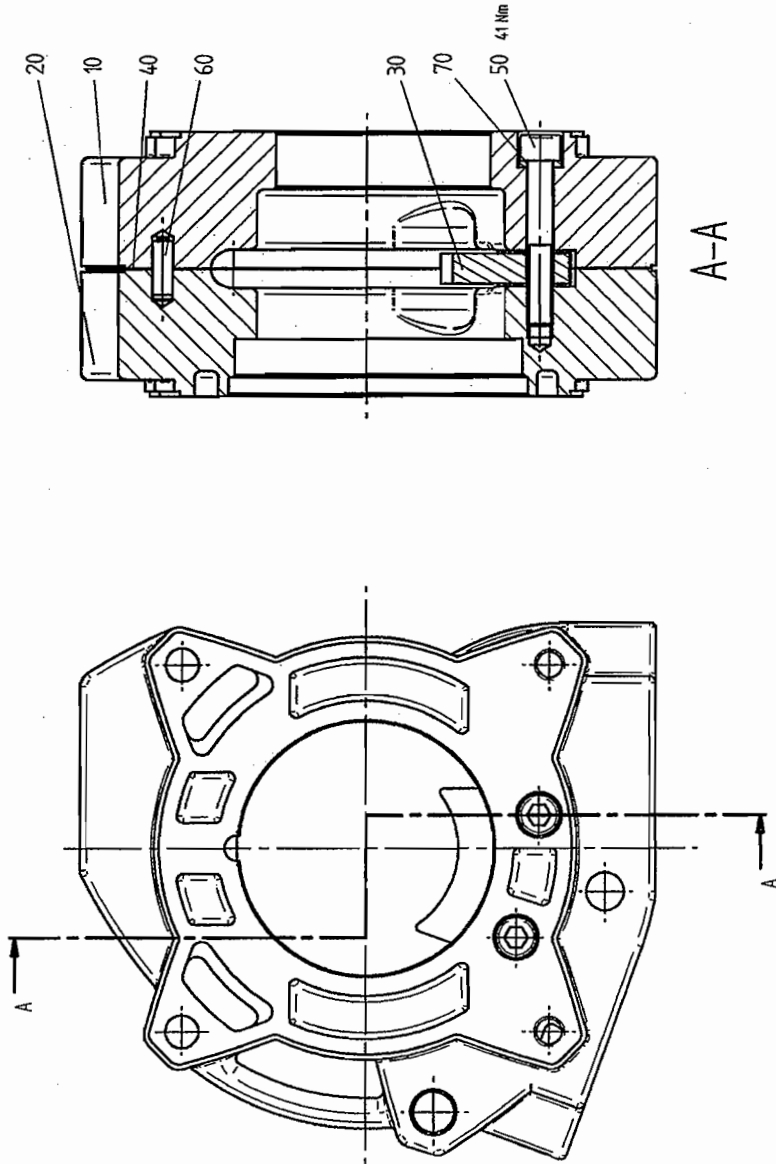


J.D. Neuhaus GmbH & Co. KG
Tel.: +49(0) 23 02-208-0

D-58449 Witten-Heven
Fax.: +49(0) 23 02-208-286

Internet: www.jdn.de

Email: info@jdn.de



A-A

Montagevorschriften / assembly instructions:
 - Anziehverfahren : DREHMOMENTENSCHLÜSSEL
 - tightening method : TORQUE WRENCH

Darstellung unverbindlich. Änderungen vorbehalten.
 Presentation not binding. Alterations reserved.



J.D. NEUHAUS
 GmbH & Co. KG
 D-58449 Witten

+49 (2302) 208-0
 +49 (2302) 208-286
 sales@jdn.de
 www.jdn.de

04.03

Ausgabe issue

13448 E3

Nummer number

Ersatzteilliste

Spare Part List

Steuerventil Luft HS

Control valve air HS

Nummer / Number
00013557

Ausgabe/Edition
09.06.2011

Seite / Page

11 / 18

Pos. Pos.	Artikel-Nr. Item-Nr.	Menge Quantity	Benennung Description	Listen-Nr. List-Nr.
00010	00013556	1	Ventilgehäuse Luft HS Valve housing air HS	
00020	00012792	1	Kolben mit Buchse Piston with sleeve	
00030	00013360	1	Stellventil Valve	
00040	00012784	1	Ventildeckel Valve lid	
00050	00012796	1	Lagerring Bearing ring	
00060	00013561	1	Mitnehmer Engaging piece	
00070	00012795	1	Deckel Cover	
00080	00012802	1	Kolbenstange Piston rod	
00090	00012804	1	Kolben Piston	
00100	00012805	1	Kolben Piston	
00110 *	00012803	1	Dichtring Packing ring	
00120	00003785	1	Scheibe Medium washer	
00130	00013376	1	Hülse Sleeve	
00140	00012806	1	Verschlußdeckel Lid	
00150	00012807	1	Verschlußdeckel Lid	
00160	00010164	2	Zylinderschraube Hex. socket head cap screw	
00170	00010837	3	Zylinderschraube Hex. socket head cap screw	
00180	00009121	2	Zylinderschraube Hexagon socket head cap screw	
00200	00003040	1	Senkkopfschraube Slotted countersunk screw	
00210	00010776	1	Zylinderstift Parallel pin	

Bei Bestellung bitte Artikelnummer angeben!

* Verschleißteile, Lagerhaltung wird empfohlen!

** Sicherheitsteile, sind turnusmäßig zu überprüfen!

+ Bei Bestellung bitte Länge in Metern angeben!

In Case of order please advise the JDN Item No.!

* Items recommended for storage!

** Security spares have to be checked regularly!

+ In case of order please give length in meter!

Darstellung /
Drawing

00013557E3



Ersatzteilliste

Spare Part List

Steuerventil Luft HS

Control valve air HS

Nummer / Number
00013557

Ausgabe/Edition
09.06.2011

Seite / Page

12 / 18

Pos.	Artikel-Nr.	Menge	Benennung	Listen-Nr.
Pos.	Item-Nr.	Quantity	Description	List-Nr.
00220	00010441	1	Zylinderstift Parallel pin	
00230	00012374	2	Scheibe Medium washer	
00240	00088174	2	Sechskantmutter Hexagon nut	
00250	00011949	1	Gewindestift Hexagon socket	
00260	00012958	1	Sicherungsring Retaining ring	
00270	00012955	1	Sicherungsring Retaining ring	
00280	00001063	1	Sicherungsring Retaining ring	
00290	00013170	1	Kugelkäfig Ball-cage	
00300	* 00030298	3	Flanschdichtung V2 Flange gasket V2	
00310	* 00030369	2	Flanschdichtung V2 Flange gasket V2	
00320	* 00048165	1	O-Ring O-ring	
00330	* 00008287	2	O-Ring O-ring	
00340	* 00060058	1	O-Ring O-ring	
00350	* 00003724	1	O-Ring O-ring	
00360	* 00003839	1	O-Ring O-ring	
00370	* 00003614	1	O-Ring O-ring	
00380	** 00012957	1	Stangendichtung Gasket	
00390	** 00030386	6	Dichtstopfen Plug	
00395	* 00086562	1	Dichtring Packing ring	
00400	00013325	1	Wechselventil Shuttle valve	

Bei Bestellung bitte Artikelnummer angeben!

* Verschleißteile, Lagerhaltung wird empfohlen!

** Sicherheitsteile, sind turnusmäßig zu überprüfen!

+ Bei Bestellung bitte Länge in Metern angeben!

In Case of order please advise the JDN Item No.!

* Items recommended for storage!

** Security spares have to be checked regularly!

+ In case of order please give length in meter!

Darstellung /
Drawing

00013557E3



Ersatzteilliste

Spare Part List

Steuerventil Luft HS Control valve air HS

Nummer / Number
00013557

Ausgabe/Edition
09.06.2011

Seite / Page
13 / 18

Pos.	Artikel-Nr.	Menge	Benennung	Listen-Nr.
Pos.	Item-Nr.	Quantity	Description	List-Nr.
00410	00030052	1	Verschlusschraube Plug screw	
00420 **	00012956	1	Druckfeder Compression spring	
00430	00013562	1	Düse Nozzle	
00440 *	00013566	1	Seeger-Zackenring Seeger circlip ring	

Bei Bestellung bitte Artikelnummer angeben!
* Verschleißteile, Lagerhaltung wird empfohlen!
** Sicherheitsteile, sind turnusmäßig zu überprüfen!
+ Bei Bestellung bitte Länge in Metern angeben!

In Case of order please advise the JDN Item No.!
* Items recommended for storage!
** Security spares have to be checked regularly!
+ In case of order please give length in meter!

Darstellung /
Drawing

00013557E3



J.D. Neuhaus GmbH & Co. KG
Tel.: +49(0) 23 02-208-0

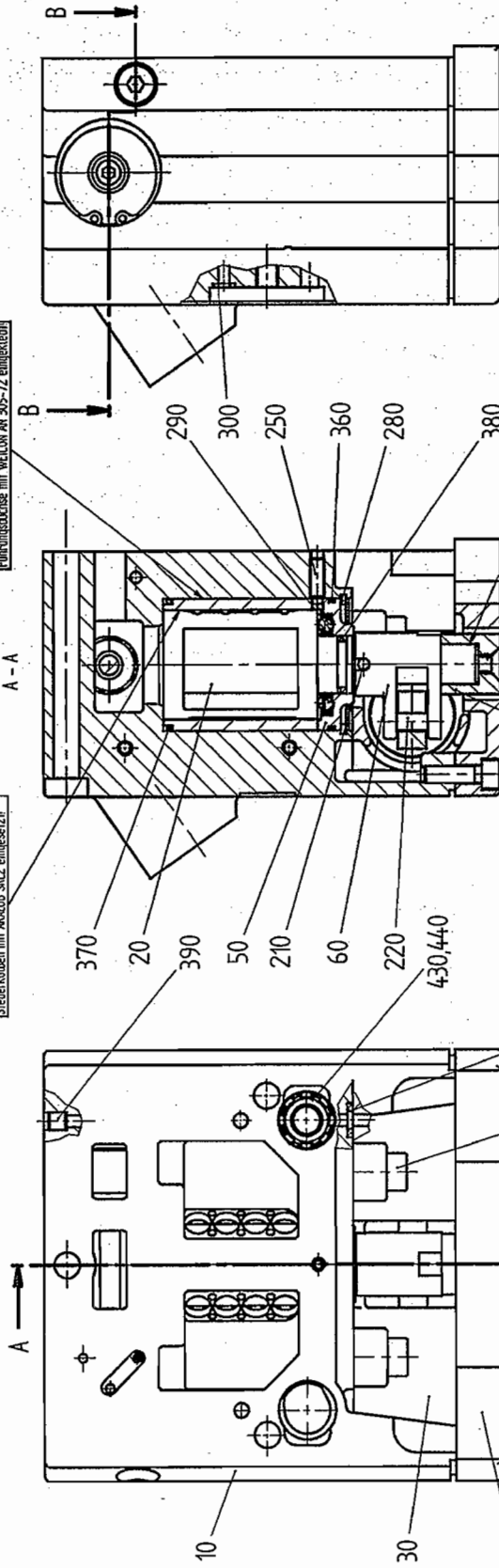
D-58449 Witten-Heven
Fax.: +49(0) 23 02-208-286

Internet: www.jdn.de

Email: info@jdn.de

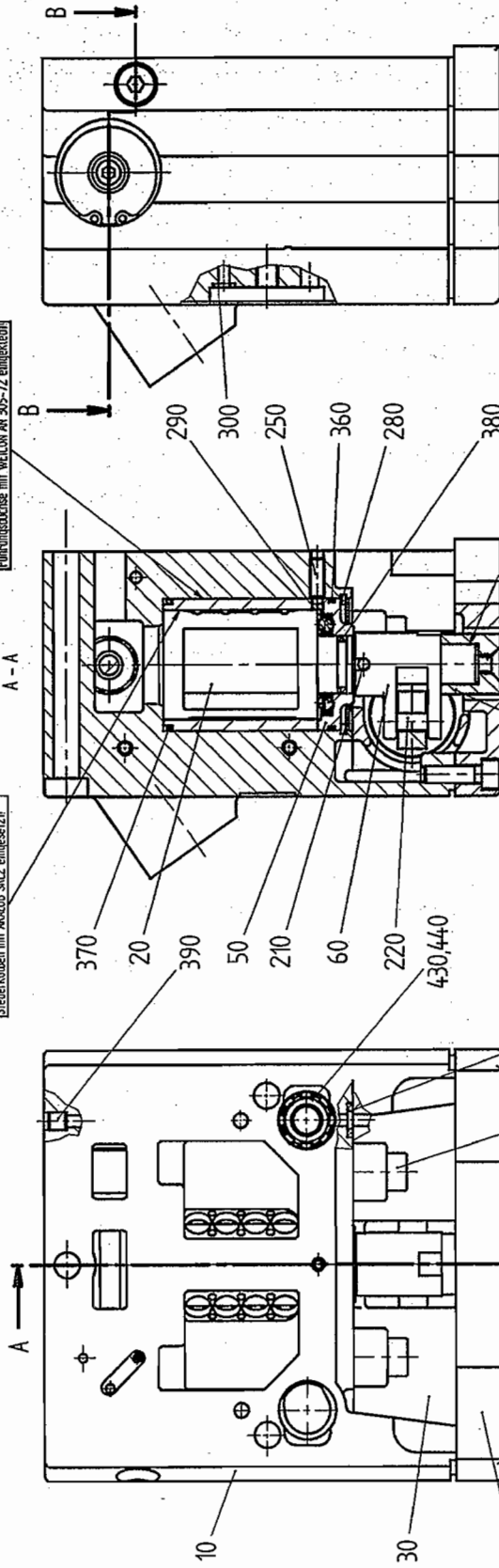
Assembly instructions:
Control piston to be inserted with ARALUB SK12
Montagevorschriften:
Steuerkolben mit ARALUB SK12 einsetzen!

Assembly instructions:
Guide sleeve to be glued in with WEICON AN 305-72
Montagevorschriften:
Führungsbochse mit WEICON AN 305-72 eingeklebt!

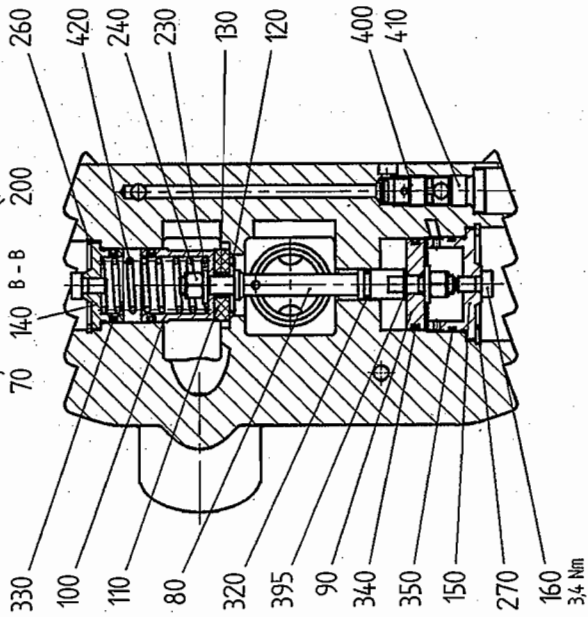


Assembly instructions:
Control piston to be inserted with ARALUB SK12
Montagevorschriften:
Steuerkolben mit ARALUB SK12 einsetzen!

Assembly instructions:
Guide sleeve to be glued in with WEICON AN 305-72
Montagevorschriften:
Führungsbochse mit WEICON AN 305-72 eingeklebt!



Markierung zur Kontrolle
Mark to inspect built-in
situation



Ansicht X

Assembly instructions:
Item 390 to be mounted with special tool JDN part no. 30198
Item 430 to be glued in with WEICON AN 302-42
Item 440 to be mounted with special tool JDN part no. 13283

Montagevorschriften:
Pos. 390 mit Werkzeug Art.-Nr.30198 eingeschlagen!
Pos. 430 mit WEICON AN 302-42 eingeklebt!
Pos. 440 mit Werkzeug Art.-Nr.13283 eingeschlagen!

Montagevorschriften / assembly instructions:
- Anzeilverfahren : DREHMOMENTENSCHLÜSSEL
- tightening method : TORQUE WRENCH

Darstellung unverändertlich. Änderungen vorbehalten.
Presentation not binding. Alterations reserved.



J.D. NEUHAUS
GmbH & Co. KG
D-58449 Witten

+49 (2302) 208-0
+49 (2302) 208-286
sales@jdn.de
www.jdn.de

06.08
Ausgabe issue

13557 E3
Knummer number

Ersatzteilliste

Spare Part List

Druckknopfventil E2M Notaus Push bottom valve E2M emergenc

Nummer / Number
00013676

Ausgabe/Edition
09.06.2011

Seite / Page

14 / 18

Pos. Pos.	Artikel-Nr. Item-Nr.	Menge Quantity	Benennung Description	Listen-Nr. List-Nr.
00010	00002985	1	Ventilgehäuse E2fach Not-Aus Valve housing	
00020	00002972	2	Druckknopf Push button	
00030	00010386	1	Welle mit Buchse Not-Aus Shaft with sleeve	
00040	00010376	1	Schaltnopf Gearshift knob	
00050	00010379	1	Scheibe Medium washer	
00060	00010372	1	Sinterplatte Sinter plate	
00070 **	00010395	2	Druckfeder Compression spring	
00080 **	00002910	2	Druckfeder Compression spring	
00090 *	00008632	2	Kugel Ball	
00100 *	00010381	2	Kugel Ball	
00110	00010382	1	Sicherungsring Retaining ring	
00120	00012475	2	Sicherungsring Retaining ring	
00130	00013680	2	Verschlusschraube G 1/4 Plug screw G 1/4	
00140	00010371	2	Verschlusscheibe Sealing washer	
00150	00002976	3	Gewindestift Hexagon socket	
00160 *	00010339	1	O-Ring O-ring	
00170 *	00010387	1	O-Ring O-ring	
00180 *	00010388	1	O-Ring O-ring	
00190 *	00010384	1	Abstreifer Stripper	
00200 *	00012246	2	Dichtring Packing ring	

Bei Bestellung bitte Artikelnummer angeben!

* Verschleißteile, Lagerhaltung wird empfohlen!

** Sicherheitsteile, sind turnusmäßig zu überprüfen!

+ Bei Bestellung bitte Länge in Metern angeben!

In Case of order please advise the JDN Item No.!

* Items recommended for storage!

** Security spares have to be checked regularly!

+ In case of order please give length in meter!

Darstellung /
Drawing

00013676E3



Ersatzteilliste

Spare Part List

Druckknopfventil E2M Notaus Push bottom valve E2M emergenc

Nummer / Number
00013676

Ausgabe/Edition
09.06.2011

Seite / Page
15 / 18

Pos.	Artikel-Nr.	Menge	Benennung	Listen-Nr.
Pos.	Item-Nr.	Quantity	Description	List-Nr.
00210	00010409	1	Spannstift Spring type straight pin	

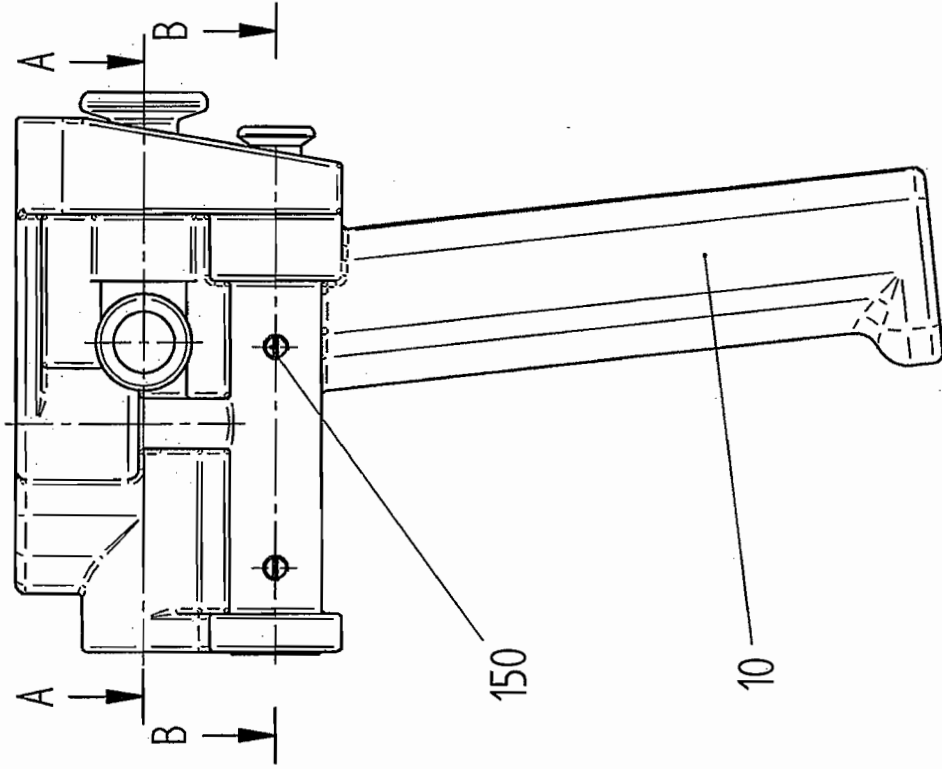
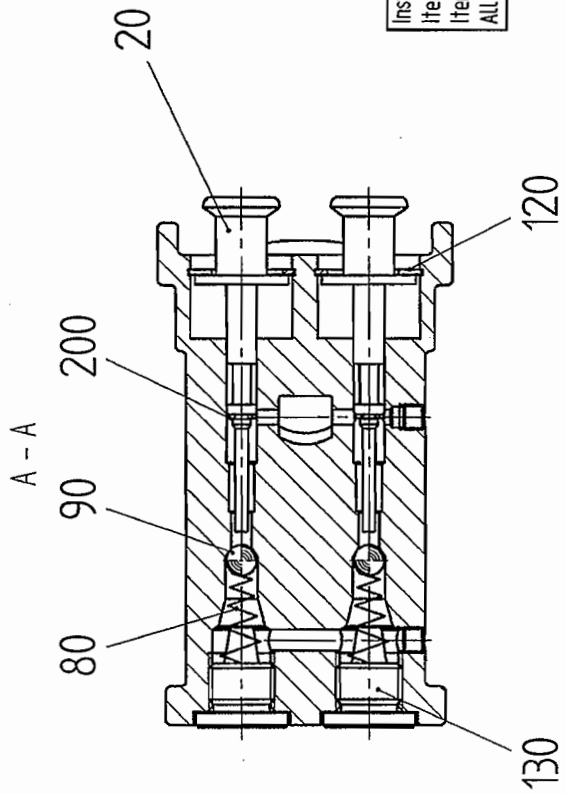
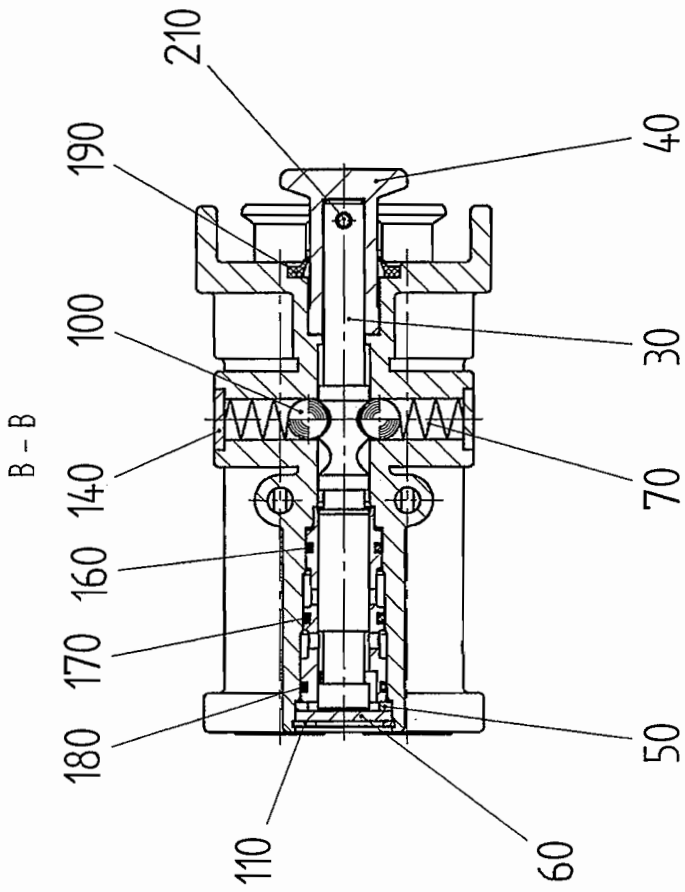
Bei Bestellung bitte Artikelnummer angeben!
* Verschleißteile, Lagerhaltung wird empfohlen!
** Sicherheitsteile, sind turnusmäßig zu überprüfen!
+ Bei Bestellung bitte Länge in Metern angeben!

In Case of order please advise the JDN Item No.!
* Items recommended for storage!
** Security spares have to be checked regularly!
+ In case of order please give length in meter!

Darstellung /
Drawing

00013676E3





Installation instructions:

Item 150 and 210 paste in with WEICON AN 302-42
 Item 190 installed with JDN special tool part no. 10378
 ALL sealings and guide elements installed with STABURAGS NBU 12 K

Montagevorschriften:

Pos.150 und 210 mit WEICON AN 302-42 eingeklebt!
 Pos.190 mit Montagewerkzeug Art.-Nr.:10378 eingesetzt!
 Alle Dichtungs- und Führungselemente
 mit STABURAGS NBU 12 K eingesetzt!

Darstellung unverändlich, Änderungen vorbehalten.
 Representation not binding, Alterations reserved.



J.D. NEUHAUS
 GmbH & Co. KG
 D-58449 Witten

+49 (2302) 208-0
 +49 (2302) 208-286
 sales@jdn.de
 www.jdn.de

0103
 Ausgabe issue

13676 E3
 Nummer number

Ersatzteilliste

Spare Part List

Steuereinheit E2M NH HS 1TE05

Control unit E2M NH HS 1TE05

Nummer / Number
00013683

Ausgabe/Edition
09.06.2011

Seite / Page
16 / 18

Pos. Pos.	Artikel-Nr. Item-Nr.	Menge Quantity	Benennung Description	Listen-Nr. List-Nr.
00010	00013676	1	Druckknopfventil E2M Notaus Push bottom valve E2M emergenc	00013676E3
00020	00012954	1	Adapter Adapter	
00030	00013172	6	Schlauchtülle Hose grommet	
00040	00013171	1	Faltenbalg Bellow	
00050	00013394	6	Schlauchschele Hose clip	
00060	00001476	2	Drahtseilklemme Wire rope clamp	
00070	00012328	1	Zylinderschraube Hex. socket head cap screw	
00080	00013169	3	Zylinderschraube Hex. socket head cap screw	
00090	00010441	1	Zylinderstift Parallel pin	
00100	00001481	1	Ringschraube Ring screw	
00110	00005784	1	Ösenschraube Eye screw	
00120 *	00013371	1	Dichtung ASF Gasket ASF	
00130	00010305	1	Richtungspfeil rechts Directional arrow right	
00140	00010306	1	Richtungspfeil links Directional arrow left	

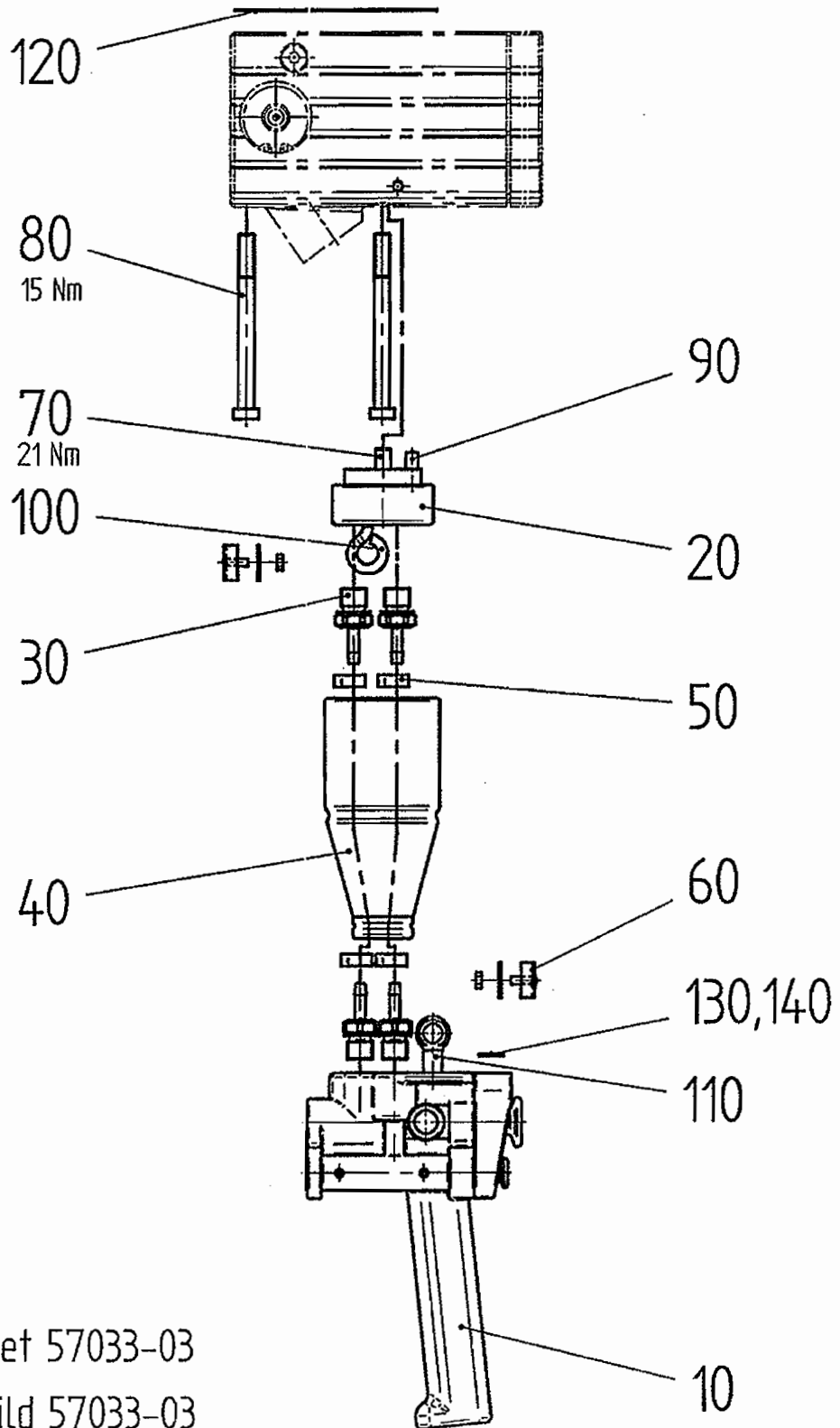
Bei Bestellung bitte Artikelnummer angeben!
* Verschleißteile, Lagerhaltung wird empfohlen!
** Sicherheitsteile, sind turnusmäßig zu überprüfen!
+ Bei Bestellung bitte Länge in Metern angeben!

In Case of order please advise the JDN Item No.!
* Items recommended for storage!
** Security spares have to be checked regularly!
+ In case of order please give length in meter!

Darstellung /
Drawing

00013683E4





Look flow sheet 57033-03

Siehe Schaltbild 57033-03

Montagevorschriften / assembly instructions:

- Anziehverfahren : DREHMOMENTENSCHLÜSSEL
- tightening method : TORQUE WRENCH

Darstellung unverbindlich. Änderungen vorbehalten.
Presentation not binding. Alterations reserved.



J.D. NEUHAUS

GmbH & Co. KG
D-58449 Witten

+49 (2302) 208-0
+49 (2302) 208-286
sales@jdn.de
www.jdn.de

03.06

Ausgabe issue

13683 E4

Nummer number

Ersatzteilliste

Spare Part List

Lasthülse 3,2T m.Haken u.Sicherung

Load sleeve 3,2T w.hook and safety

Nummer / Number
00014810

Ausgabe/Edition
09.06.2011

Seite / Page
17 / 18

Pos.	Artikel-Nr.	Menge	Benennung	Listen-Nr.
Pos.	Item-Nr.	Quantity	Description	List-Nr.
00010	00014811	1	Lasthülse 3,2T LP Load sleeve 3,2T LP	
00020	** 00012529	1	Lasthaken mit Sicherung Load hook with catch	00012529E4
00030	00012612	1	Haltefeder Holding spring	
00040	* 00012552	11	Kugel Ball	
00050	00012563	1	Gewindestift Hexagon socket	
00060	00014812	1	Formstück LP Block piece LP	
00070	00013612	1	Sechskantschraube Hexagon screw	
00080	00012318	1	Sicherungsscheibe M10 Safety washer M10	

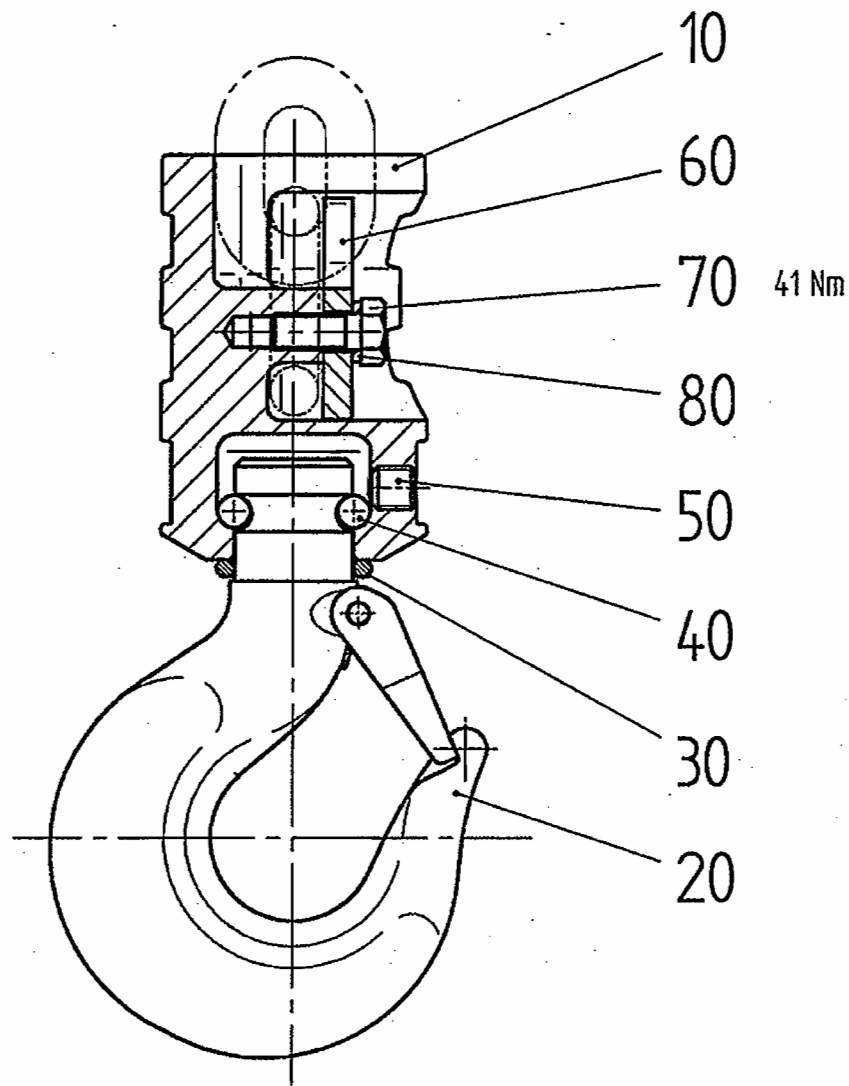
Bei Bestellung bitte Artikelnummer angeben!
* Verschleißteile, Lagerhaltung wird empfohlen!
** Sicherheitsteile, sind turnusmäßig zu überprüfen!
+ Bei Bestellung bitte Länge in Metern angeben!

In Case of order please advise the JDN Item No.!
* Items recommended for storage!
** Security spares have to be checked regularly!
+ In case of order please give length in meter!

Darstellung /
Drawing

00014810E4





Montagevorschriften / assembly instructions :

- Anziehverfahren : DREHMOMENTENSCHLÜSSEL
- tightening method : TORQUE WRENCH

- Pos 40 11 Kugeln mit Korrosionsschutzfett Staburags NBU 12 K eingesetzt
 11 balls assembled with anti corrosive grease Staburags NBU 12 K
- Pos 50 mit Schraubensicherung WEICON AN-302 mittelfest eingesetzt
 mounted with mid-strength screw locking glue WEICON AN-302

Darstellung unverbindlich. Änderungen vorbehalten.
 Presentation not binding. Alterations reserved.



J.D. NEUHAUS
 GmbH & Co. KG
 D-58449 Witten

+49 (2302) 208-0
 +49 (2302) 208-286
 sales@jdn.de
 www.jdn.de

11.07

Ausgabe issue

14810

Nummer number

E4