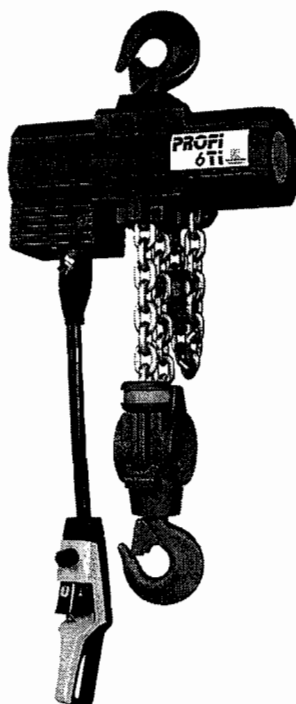


**Ersatzteilliste
Druckluft-Hebezug 6Ti**

**Spare Part List
Air Hoist 6Ti**



Ersatzteilliste

Spare Part List

Druckluft-Hebezug 6TI

Air Hoist 6TI

Nummer / Number
E00054071

Ausgabe/Edition
11.11.2011
Seite / Page
2 / 20

Pos. Pos.	Artikel-Nr. Item-Nr.	Menge Quantity	Benennung Description	Listen-Nr. List-Nr.
00010	00013448	1	Gerätemittelteil 3/6TI Mid section 3/6TI	00013448E3
00050	00012948	1	Getriebe Gear	00012948E3
00100	00012500	1	Motor NM3BI Motor NM3BI	00012500E3
00160	00013557	1	Steuerventil Luft HS Control valve air HS	00013557E3
00250	00013689	1	Steuereinheit FI NH HS Control unit FI NH HS	00013689E4
00320	00008641	+	Steuerleitung FI FI-type control hose	
00350	** 00005015	+	Kette Chain	
00470	00012543	1	Unterflasche 6,3T m.Haken u.Si Bottom block w.hook a.catch	
00490	00012557	1	Klemmstück mit Spannstift Block piece	
00550	00012609	1	Pufferscheibe Buffer disc	
00570	00013441	1	Pufferscheibe Buffer disc	
00590	* 00006173	2	Endpuffer Buffer	
00600	00012567	1	Bundbolzen Bolt	
00610	* 00013175	1	Dichtung ASF III Gasket ASF III	
00620	* 00012532	1	Dichtung ASF V Gasket ASF V	
00630	00012503	1	Typenschild Type plate	
00660	00013525	2	Klebeschild Sticker	
00700	00013176	2	Zylinderschraube Hexagon socket head cap screw	
00710	00087007	2	Zylinderschraube Hexagon socket head cap screw	
00720	00012505	2	Zylinderschraube Hexagon socket head cap screw	

Bei Bestellung bitte Artikelnummer angeben!
* Verschleißteile, Lagerhaltung wird empfohlen!
** Sicherheitsteile, sind turnusmäßig zu überprüfen!
+ Bei Bestellung bitte Länge in Metern angeben!

In Case of order please advise the JDN Item No.!
* Items recommended for storage!
** Security spares have to be checked regularly!
+ In case of order please give length in meter!

Darstellung /
Drawing

00057033E3



Ersatzteilliste

Spare Part List

Druckluft-Hebezug 6TI Air Hoist 6TI

Nummer / Number
E00054071

Ausgabe/Edition
11.11.2011

Seite / Page

3 / 20

Pos.	Artikel-Nr.	Menge	Benennung	Listen-Nr.
Pos.	Item-Nr.	Quantity	Description	List-Nr.
00730	00012504	3	Flachkopfschraube Slotted pan head screw	
00740 **	00013177	1	Spannstift Spring type straight pin	
00750	00087739	6	Sicherungsscheibe Safety washer	
00800	00007691	1	Luftanschluß schraubbar 3/4" Air connection	

Bei Bestellung bitte Artikelnummer angeben!

* Verschleißteile, Lagerhaltung wird empfohlen!

** Sicherheitsteile, sind turnusmäßig zu überprüfen!

+ Bei Bestellung bitte Länge in Metern angeben!

In Case of order please advise the JDN Item No.!

* Items recommended for storage!

** Security spares have to be checked regularly!

+ In case of order please give length in meter!

Darstellung /
Drawing

00057033E3

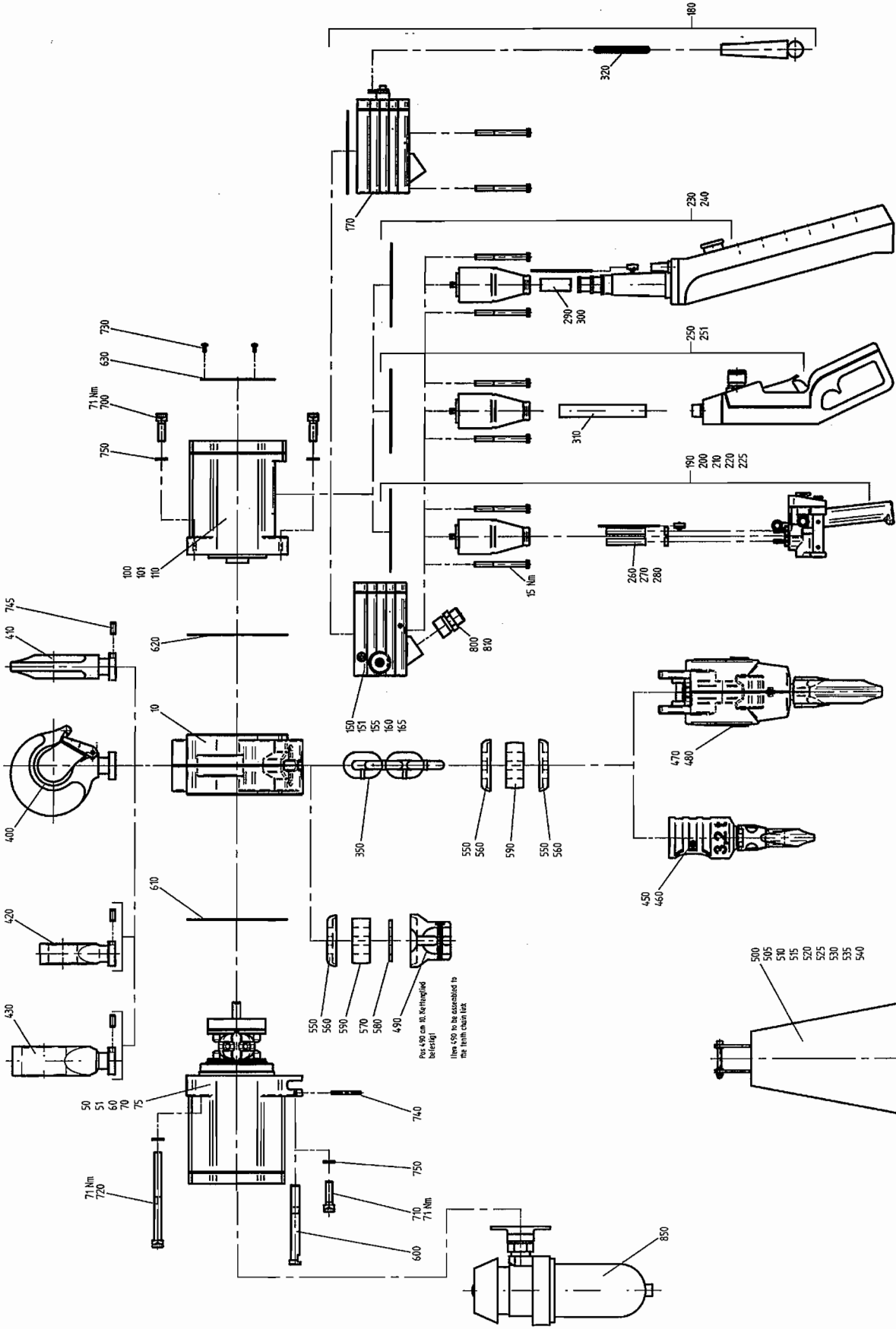


J.D. Neuhaus GmbH & Co. KG
Tel.: +49(0) 23 02-208-0

D-58449 Witten-Heven
Fax.: +49(0) 23 02-208-286

Internet: www.jdn.de

Email: info@jdn.de



Montagevorschriften / assembly instructions:
 - Anziehverfahren : DREHMOMENTENSCHÜSSEL
 - tightening method : TORQUE WRENCH

Darstellung unverbindlich, Änderungen vorbehalten.
 Presentation not binding, Alterations reserved.



J.D. NEUHAUS
 GmbH & Co. KG
 D-58449 Witten

+49 (2302) 208-0
 +49 (2302) 208-286
 sales@jdn.de
 www.jdn.de

03.11
 Ausgabe issue

57033
 Nummer number

E3

Ersatzteilliste

Spare Part List

Motor NM3BI

Motor NM3BI

Nummer / Number
00012500

Ausgabe/Edition
11.11.2011
Seite / Page
4 / 20

Pos. Pos.	Artikel-Nr. Item-Nr.	Menge Quantity	Benennung Description	Listen-Nr. List-Nr.
00010	00012510	1	Motorgehäuse Motor housing	
00020	00012501	1	Rotor m.Fettfüllung Rotor filled with grease	00012501E3
00030	00012522	1	Bremskolben Brake piston	
00040	00012512	1	Deckel Cover	
00050	00014224	1	Deckel Cover	
00060	00013858	6	Lamelle mit Anspringhilfe Vane with spring	
00065 *	00012531	1	Dichtung ASF II Gasket ASF II	
00070 *	00012516	1	Nadelhülse Needle sleeve	
00080 *	00012517	1	Nadelhülse Needle sleeve	
00090 *	00012519	2	O-Ring O-ring	
00105 *	00013529	2	Dichtring Packing ring	
00110 **	00012521	8	Druckfeder Compression spring	
00120	00014061	2	Sicherungsring Retaining ring	
00130	00012513	4	Zylinderstift Parallel pin	
00140	00009750	4	Zylinderschraube Hex. socket head cap screw	
00150	00086381	4	Zylinderschraube Hex. socket head cap screw	
00160	00008553	4	Gewindestift Hexagon socket	
00170	00001548	4	Sechskantmutter M6 Hexagon nut M6	
00180	00087737	4	Sicherungsscheibe Safety washer	
00190	00087709	4	Sicherungsscheibe Safety washer	

Bei Bestellung bitte Artikelnummer angeben!
* Verschleißteile, Lagerhaltung wird empfohlen!
** Sicherheitsteile, sind turnusmäßig zu überprüfen!
+ Bei Bestellung bitte Länge in Metern angeben!

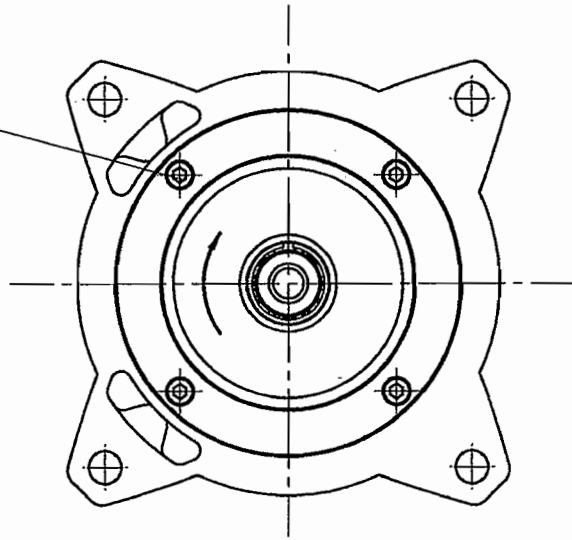
In Case of order please advise the JDN Item No.!
* Items recommended for storage!
** Security spares have to be checked regularly!
+ In case of order please give length in meter!

Darstellung /
Drawing

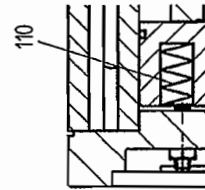
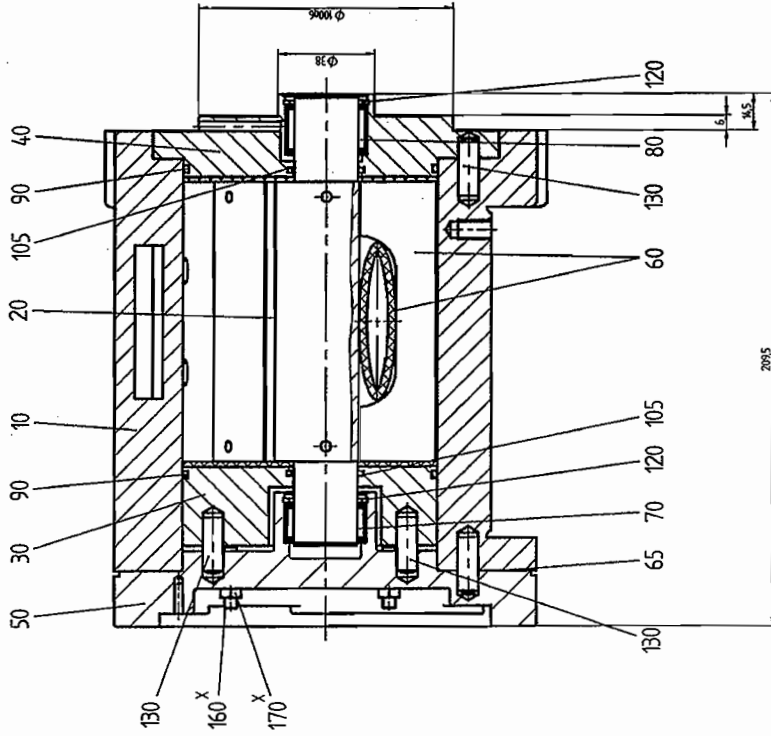
00012500E3



150 6 Nm
180

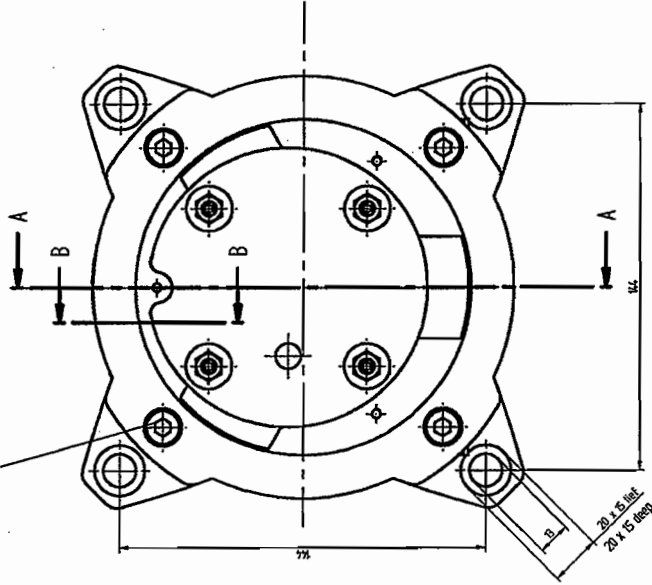


SCHNITT A-A



SCHNITT B-B

140 21 Nm
190



21 x 6 lit
20 x 15 mm

x) Spieleinstellung / tolerance adjustment 45° - 60°

Montagevorschriften / assembly instructions:

- Anziehverfahren : DREHMOMENTENSCHLÜSSEL
- tightening method : TORQUE WRENCH

Darstellung unverbindlich, Änderungen vorbehalten.
Presentation not binding, Alterations reserved.



J.D. NEUHAUS
GmbH & Co. KG
D-58449 Witten

+49 (2302) 208-0
+49 (2302) 208-286
sales@jdn.de
www.jdn.de

06.06
Ausgabe Issue

12500
Nummer number

E3

Ersatzteilliste

Spare Part List

Rotor m.Fettfüllung

Rotor filled with grease

Nummer / Number
00012501

Ausgabe/Edition
11.11.2011

Seite / Page
5 / 20

Pos.	Artikel-Nr.	Menge	Benennung	Listen-Nr.
Pos.	Item-Nr.	Quantity	Description	List-Nr.
00010	00012523	1	Rotor Rotor	
00020	00012585	1	Verschlussstopfen Plug	
00030 *	00011502	8	Ronde Round plate	
00040	00011775	4	Sicherungsring Retaining ring	
00050	00011903	0	Fett ARALUB SKL2 Grease ARALUB SKL2	

Bei Bestellung bitte Artikelnummer angeben!
 * Verschleißteile, Lagerhaltung wird empfohlen!
 ** Sicherheitsteile, sind turnusmäßig zu überprüfen!
 + Bei Bestellung bitte Länge in Metern angeben!

In Case of order please advise the JDN Item No.!
 * Items recommended for storage!
 ** Security spares have to be checked regularly!
 + In case of order please give length in meter!

Darstellung /
Drawing

00012501E3



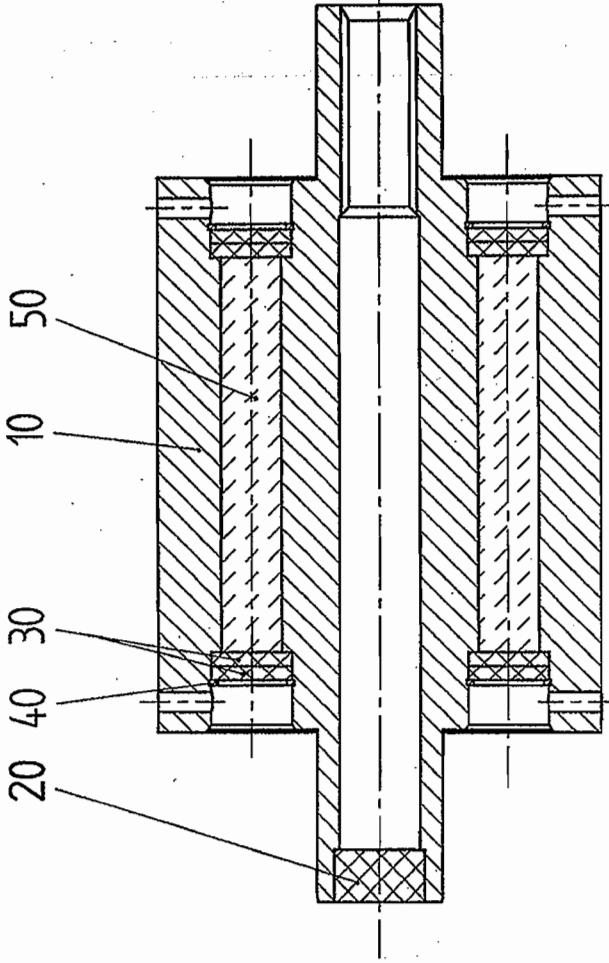
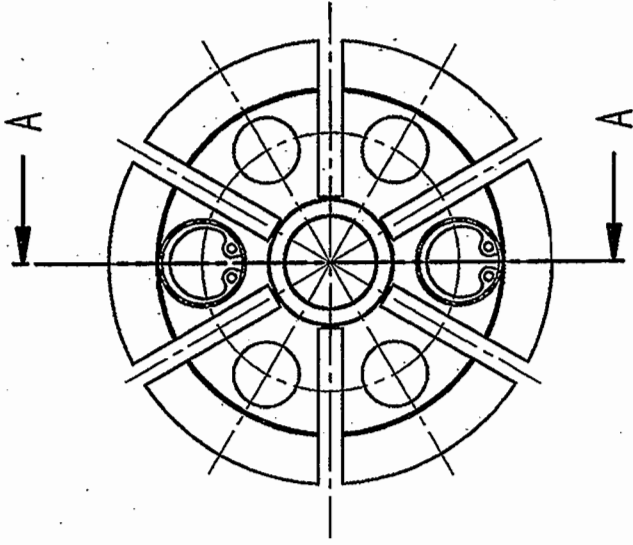
J.D. Neuhaus GmbH & Co. KG
Tel.: +49(0) 23 02-208-0

D-58449 Witten-Heven
Fax.: +49(0) 23 02-208-286

Internet: www.jdn.de

Email: info@jdn.de

20 40 30 10 50



SCHNITT A-A

Montagehinweis:
Fett (Pos.50) ohne
Luftschlüsse eingefüllt!

Installation instruction:
Grease (Item.50) filled in without
any trapped air

Darstellung unverbindlich, Änderungen vorbehalten.
Presentation not binding, Alterations reserved.



J.D. NEUHAUS
GmbH & Co. KG
D-58449 Witten

+49 (2302) 208-0
+49 (2302) 208-286
sales@jdn.de
www.jdn.de

1106

Ausgabe Issue

12501 E3

Nummer number

Ersatzteilliste

Spare Part List

Unterflasche 6,3T m.Haken u.Si Bottom block w.hook a.catch

Nummer / Number
00012543

Ausgabe/Edition
11.11.2011
Seite / Page
6 / 20

Pos.	Artikel-Nr.	Menge	Benennung	Listen-Nr.
Pos.	Item-Nr.	Quantity	Description	List-Nr.
00010	00012547	1	Unterflasche 6,3T Bottom block 6,3T	00012547E3
00020	00012599	1	Lasthaken 6,3T mit Lager und Sicherung Load hook 6,3T with bearing and safety	00012599E4

Bei Bestellung bitte Artikelnummer angeben!
* Verschleißteile, Lagerhaltung wird empfohlen!
** Sicherheitsteile, sind turnusmäßig zu überprüfen!
+ Bei Bestellung bitte Länge in Metern angeben!

In Case of order please advise the JDN Item No.!
* Items recommended for storage!
** Security spares have to be checked regularly!
+ In case of order please give length in meter!

Darstellung /
Drawing



Ersatzteilliste

Spare Part List

Unterflasche 6,3T

Bottom block 6,3T

Nummer / Number
00012547

Ausgabe/Edition
11.11.2011

Seite / Page

7 / 20

Pos.	Artikel-Nr.	Menge	Benennung	Listen-Nr.
Pos.	Item-Nr.	Quantity	Description	List-Nr.
00010	** 00014327	1	Unterflaschenhälfte I Bottom block half I	
00020	** 00014328	1	Unterflaschenhälfte II Bottom block half II	
00030	** 00004139	1	Kettenuß Chain sheave	
00035	00013423	1	Bundbolzen Bolt	
00040	* 00013297	2	Rillenkugellager Deep-grooved ball bearing	
00050	00087007	2	Zylinderschraube Hexagon socket head cap screw	
00060	00087008	1	Zylinderschraube Hex. socket head cap screw	
00070	00087739	3	Sicherungsscheibe Safety washer	

Bei Bestellung bitte Artikelnummer angeben!
* Verschleißteile, Lagerhaltung wird empfohlen!
** Sicherheitsteile, sind turnusmäßig zu überprüfen!
+ Bei Bestellung bitte Länge in Metern angeben!

In Case of order please advise the JDN Item No.!
* Items recommended for storage!
** Security spares have to be checked regularly!
+ In case or order please give length in meter!

Darstellung /
Drawing

00012547E3

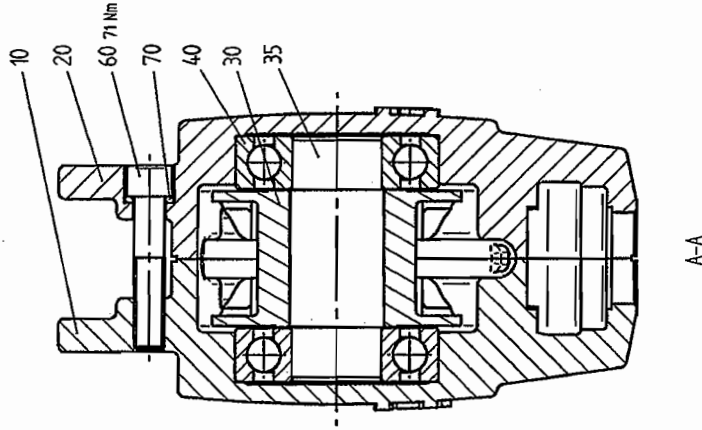
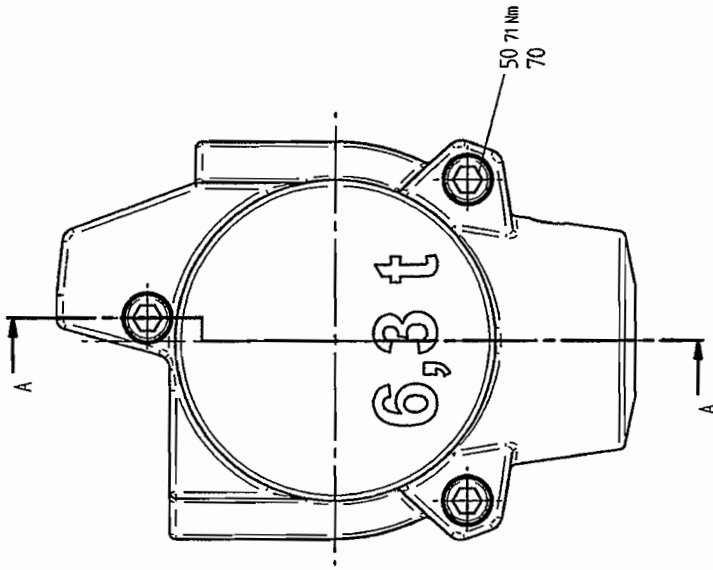


J.D. Neuhaus GmbH & Co. KG
Tel.: +49(0) 23 02-208-0

D-58449 Witten-Heven
Fax.: +49(0) 23 02-208-286

Internet: www.jdn.de

Email: info@jdn.de



Darstellung unverbindlich. Änderungen vorbehalten.
 Presentation not binding. Alterations reserved.



J. D. NEUHAUS
 GmbH & Co. KG
 D-58449 Witten

+49 (2302) 208-0
 +49 (2302) 208-286
 sales@jdn.de
 www.jdn.de

04.03

Ausgabe issue

12547 E3

Nummer number

Montagevorschriften / assembly instructions:

- Anziehverfahren : DREHMOMENTENSCHLÜSSEL
- tightening method : TORQUE WRENCH

Ersatzteilliste

Spare Part List

Lasthaken 6,3T mit Lager und Sicherung

Load hook 6,3T with bearing and safety

Nummer / Number
00012599

Ausgabe/Edition
11.11.2011

Seite / Page

8 / 20

Pos.	Artikel-Nr.	Menge	Benennung	Listen-Nr.
Pos.	Item-Nr.	Quantity	Description	List-Nr.
00010	** 00013449	1	Lasthaken mit Sicherung Load hook with catch	00012529E4
00020	00012602	1	Druckring Compression spring	
00030	* 00012552	12	Kugel Ball	
00040	00012613	1	Runddraht-Sprengring Round wire snap ring	

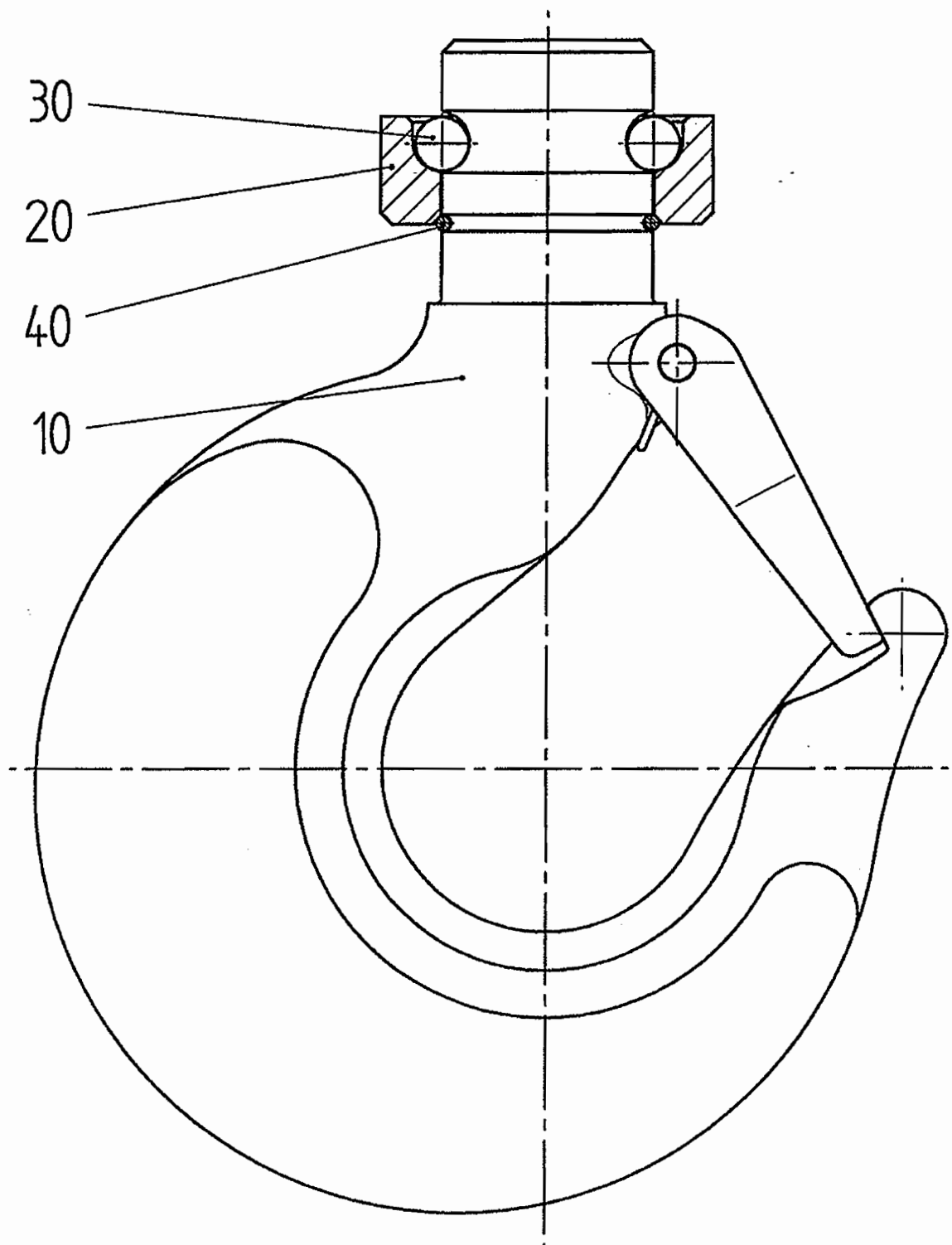
Bei Bestellung bitte Artikelnummer angeben!
* Verschleißteile, Lagerhaltung wird empfohlen!
** Sicherheitsteile, sind tumusmäßig zu überprüfen!
+ Bei Bestellung bitte Länge in Metern angeben!

In Case of order please advise the JDN Item No.!
* Items recommended for storage!
** Security spares have to be checked regularly!
+ In case of order please give length in meter!

Darstellung /
Drawing

00012599E4





Bei Montage Pos. 30, 12 Kugeln mit Korrosionsschutzfett
Staburags NBU 12K eingesetzt.

Item 30 (12 balls) install with corrosion protection grease
Staburags NBU 12 K

Darstellung unverbindlich. Änderungen vorbehalten.
Presentation not binding. Alterations reserved.



J.D. NEUHAUS
GmbH & Co. KG
D-58449 Witten

+49 (2302) 208-0
+49 (2302) 208-286
sales@jdn.de
www.jdn.de

04.03

Ausgabe issue

12599 E4

Nummer number

Ersatzteilliste

Spare Part List

Getriebe

Gear

Nummer / Number
00012948

Ausgabe/Edition
11.11.2011
Seite / Page
9 / 20

Pos. Pos.	Artikel-Nr. Item-Nr.	Menge Quantity	Benennung Description	Listen-Nr. List-Nr.
00010	00014026	1	Getriebegehäuse Gear box housing	
00020 **	00012533	1	Kettennuss Chain sheave	
00030	00012553	1	Ritzelwelle Pinion shaft	
00040	00012586	1	Planetenträger kpl. Planetary cages cpl.	
00050	00012587	1	Planetenträger kpl. Planetary cages cpl.	
00060	00006231	3	Planetenrad Planetary gear	
00070	00012540	3	Planetenrad Planetary gear	
00080	00012555	3	Planetenrad Planetary gear	
00090 *	00012561	1	Zahnkranz Gear rim	
00100 *	00012554	1	Zahnkranz Gear rim	
00110	00014027	1	Spanndeckel Clamping cover	
00120	00012550	1	Druckscheibe Pressure disc	
00130	00012549	1	Federgehäuse Spring housing	
00140	00012548	1	Anlaufstück Spacer piece	
00150	00013523	1	Anlaufscheibe Spacer disk	
00160	00012538	3	Planetenbolzen Planetary bolt	
00190	00013950	1	Getriebedeckel Gear box cover	
00195 *	00012520	1	Dichtung ASF I Gasket ASF I	
00200	00012546	2	Reibscheibe Friction disk	
00210	00013947	1	Lochblech Perforated plate	

Bei Bestellung bitte Artikelnummer angeben!
* Verschleißteile, Lagerhaltung wird empfohlen!
** Sicherheitsteile, sind turnusmäßig zu überprüfen!
+ Bei Bestellung bitte Länge in Metern angeben!

In Case of order please advise the JDN Item No.!
* Items recommended for storage!
** Security spares have to be checked regularly!
+ In case of order please give length in meter!

Darstellung /
Drawing

00012948E3



Ersatzteilliste

Spare Part List

Getriebe

Gear

Nummer / Number
00012948

Ausgabe/Edition
11.11.2011

Seite / Page

10 / 20

Pos. Pos.	Artikel-Nr. Item-Nr.	Menge Quantity	Benennung Description	Listen-Nr. List-Nr.
00211	* 00013948	1	Ronde Round plate	
00212	00013946	1	Stützring Support ring	
00220	* 00012940	1	O-Ring O-ring	
00230	* 00012941	1	O-Ring O-ring	
00240	* 00012942	1	O-Ring O-ring	
00250	* 00012943	1	Lager Bearing	
00260	* 00010841	1	Rillenkugellager Deep-grooved ball bearing	
00270	* 00003429	2	Rillenkugellager Deep-grooved ball bearing	
00280	* 00013298	1	Rillenkugellager Deep-grooved ball bearing	
00285	* 00013299	1	Rillenkugellager Deep-grooved ball bearing	
00290	* 00003433	3	Nadelkranz Needle cage	
00300	* 00012944	3	Nadelkranz Needle cage	
00310	* 00006252	12	Nadelkranz Needle cage	
00320	00012939	2	Tellerfeder Plate spring	
00330	00012936	3	Gewindestift Hexagon socket	
00340	00009121	4	Zylinderschraube Hexagon socket head cap screw	
00350	00001257	3	Sechskantmutter Hexagon nut	
00360	00087709	4	Sicherungsscheibe Safety washer	
00370	00012937	2	Zylinderstift Parallel pin	
00380	00012938	2	Passfeder Parallel key	

Bei Bestellung bitte Artikelnummer angeben!

* Verschleißteile, Lagerhaltung wird empfohlen!

** Sicherheitsteile, sind turnusmäßig zu überprüfen!

+ Bei Bestellung bitte Länge in Metern angeben!

In Case of order please advise the JDN Item No.!

* Items recommended for storage!

** Security spares have to be checked regularly!

+ In case of order please give length in meter!

Darstellung /
Drawing

00012948E3



Ersatzteilliste

Spare Part List

Getriebe

Gear

Nummer / Number
00012948

Ausgabe/Edition
11.11.2011

Seite / Page
11 / 20

Pos. Pos.	Artikel-Nr. Item-Nr.	Menge Quantity	Benennung Description	Listen-Nr. List-Nr.
00390	00012570	2	Passfeder Parallel key	
00400	00013951	1	Passscheibe Shim ring	
00410	00012946	1	Sprengring Retaining ring	
00420	00012947	1	Sprengring Retaining ring	
00440	00012569	1	Sprengring Retaining ring	
00450	00012204	1	Sprengring Retaining ring	
00455	00012241	1	Sicherungsring Retaining ring	
00460 *	00007195	1	Wellendichtring Sealing	

Bei Bestellung bitte Artikelnummer angeben!
 * Verschleißteile, Lagerhaltung wird empfohlen!
 ** Sicherheitsteile, sind turnusmäßig zu überprüfen!
 + Bei Bestellung bitte Länge in Metern angeben!

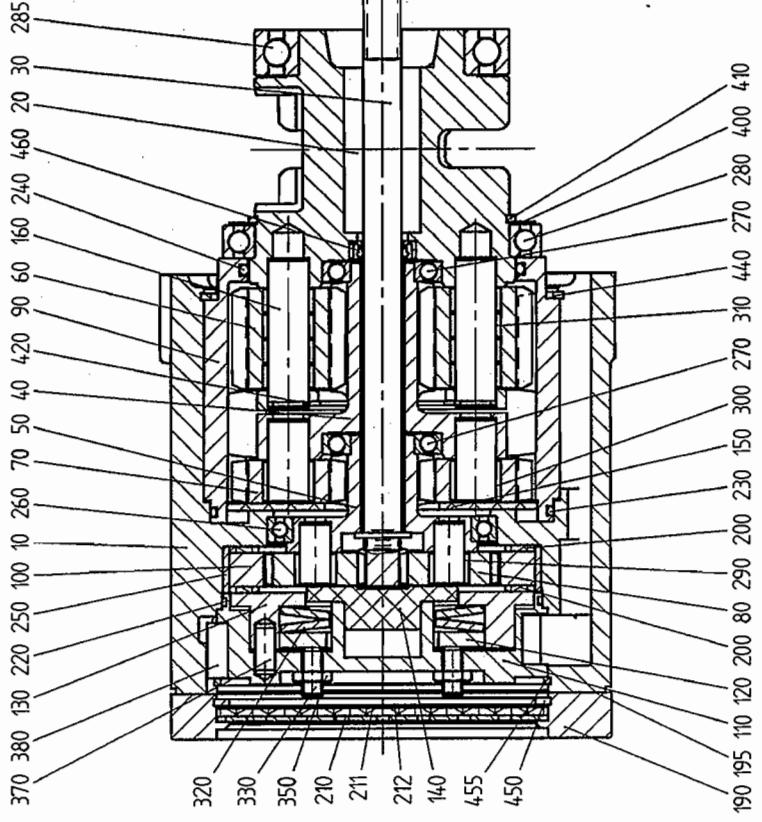
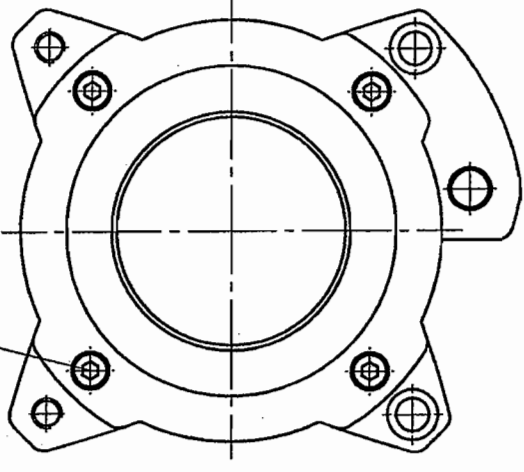
In Case of order please advise the JDN Item No.!
 * Items recommended for storage!
 ** Security spares have to be checked regularly!
 + In case of order please give length in meter!

Darstellung /
Drawing

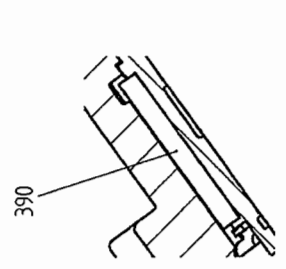
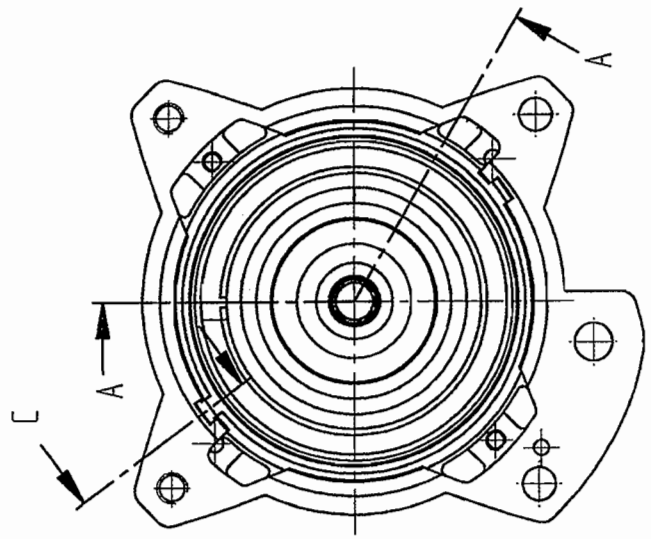
00012948E3



340 21 Nm
360



SCHNITT A-A



SCHNITT C-C

Montagevorschriften / assembly instructions:
- Anziehverfahren : DREHMOMENTENSCHLÜSSEL
- tightening method : TORQUE WRENCH

+49 (2302) 208-0
+49 (2302) 208-286
sales@jdn.de
www.jdn.de

J.D. NEUHAUS
GmbH & Co. KG
D-58449 Witten

Darstellung unverbindlich, Änderungen vorbehalten.
Presentation not binding. Alterations reserved.

03.06
Ausgabe issue
12948
E3
Nummer number

Ersatzteilliste

Spare Part List

Gerätemittelteil 3/6TI

Mid section 3/6TI

Nummer / Number
00013448

Ausgabe/Edition
11.11.2011

Seite / Page
12 / 20

Pos. Pos.	Artikel-Nr. Item-Nr.	Menge Quantity	Benennung Description	Listen-Nr. List-Nr.
00010	00014321	1	Gehäusehälfte Motorseite Housing half motor side	
00020	00014322	1	Gehäusehälfte Getriebeseite Housing half gear box side	
00030 *	00012566	1	Kettenabstreifer Chain stripper	
00040 *	00013174	1	Dichtung ASF IV Gasket ASF IV	
00050	00028037	2	Zylinderschraube Hexagin socket head cap screw	
00060	00012513	3	Zylinderstift Parallel pin	
00070	00087738	2	Sicherungsscheibe Safety washer	

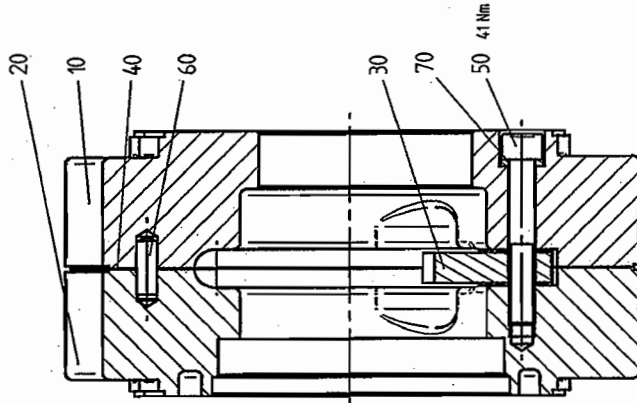
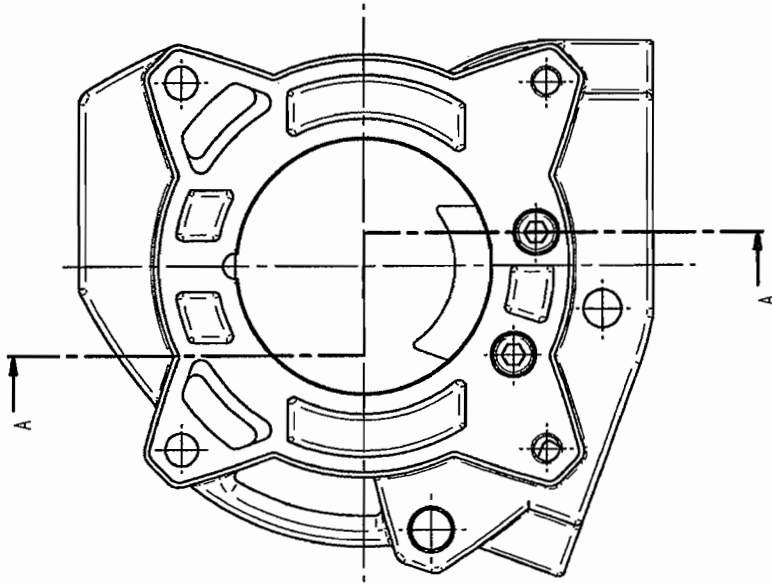
Bei Bestellung bitte Artikelnummer angeben!
* Verschleißteile, Lagerhaltung wird empfohlen!
** Sicherheitsteile, sind turnusmäßig zu überprüfen!
+ Bei Bestellung bitte Länge in Metern angeben!

In Case of order please advise the JDN Item No.!
* Items recommended for storage!
** Security spares have to be checked regularly!
+ In case of order please give length in meter!

Darstellung /
Drawing

00013448E3





A-A

Montagevorschriften / assembly instructions:

- Anziehverfahren : DREHMOMENTENSCHLÜSSEL
- tightening method : TORQUE WRENCH

Darstellung unverbindlich. Änderungen vorbehalten.
Presentation not binding. Alterations reserved.



J.D. NEUHAUS
GmbH & Co. KG
D-58449 Witten

+49 (2302) 208-0
+49 (2302) 208-286
sales@jdn.de
www.jdn.de

04.03
Ausgabe issue

13448 E3
Nummer number

Ersatzteilliste

Spare Part List

Lasthaken mit Sicherung

Load hook with catch

Nummer / Number
00013449

Ausgabe/Edition
11.11.2011
Seite / Page
13 / 20

Pos.	Artikel-Nr.	Menge	Benennung	Listen-Nr.
Pos.	Item-Nr.	Quantity	Description	List-Nr.
00010	** 00012502	1	Lasthaken Load hook	
00020	* 00012559	1	Sicherungsklappe Safety catch	
00030	* 00012526	1	Schenkelfeder Leg spring	
00040	* 00011705	1	Knebelkerbstift Grooved pin	

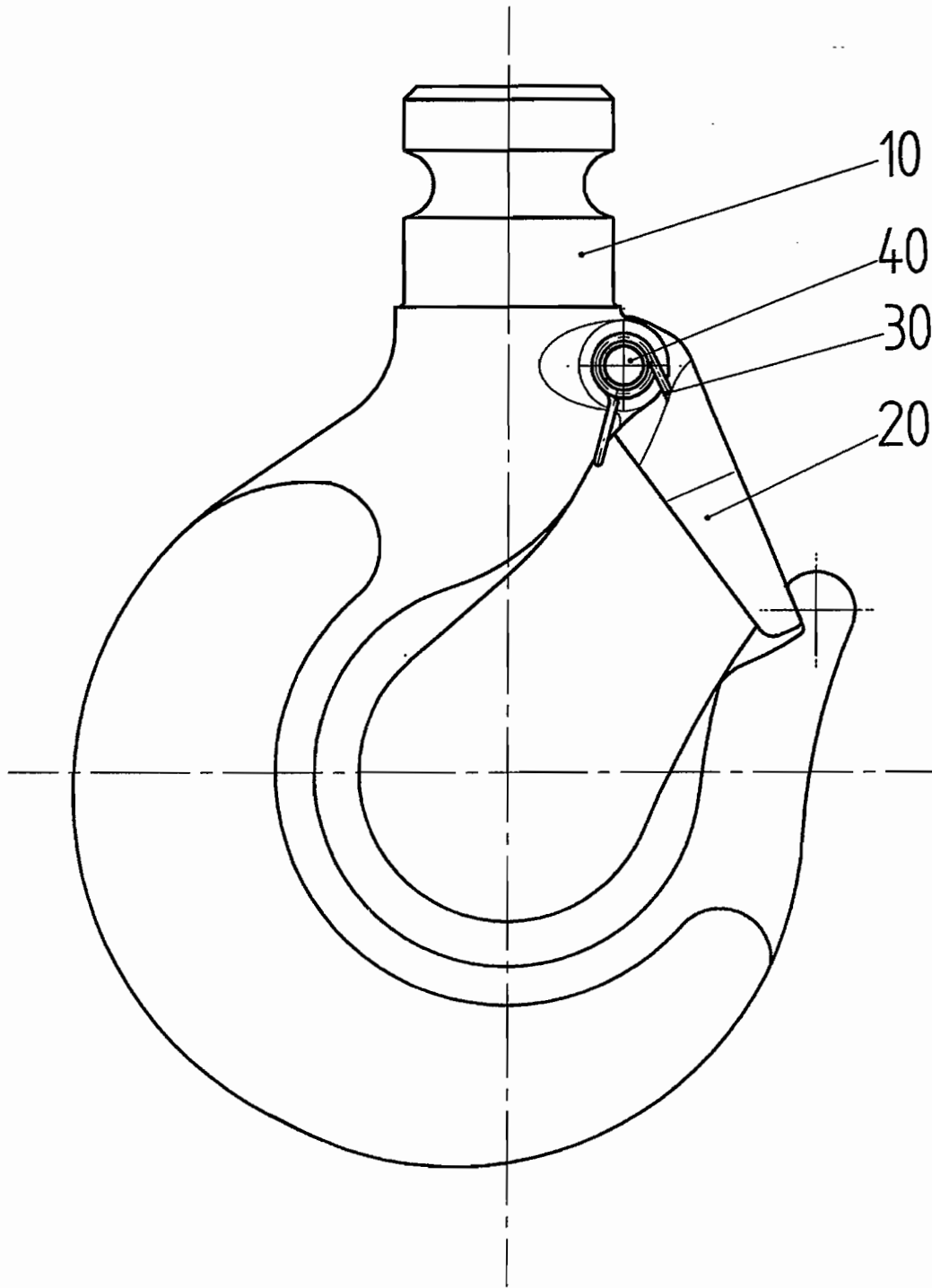
Bei Bestellung bitte Artikelnummer angeben!
* Verschleißteile, Lagerhaltung wird empfohlen!
** Sicherheitsteile, sind turnusmäßig zu überprüfen!
+ Bei Bestellung bitte Länge in Metern angeben!

In Case of order please advise the JDN Item No.!
* Items recommended for storage!
** Security spares have to be checked regularly!
+ In case or order please give length in meter!

Darstellung /
Drawing

00012529E4





Darstellung unverbindlich. Änderungen vorbehalten.
 Presentation not binding. Alterations reserved.



J.D. NEUHAUS

GmbH & Co. KG
 D-58449 Witten

+49 (2302) 208-0
 +49 (2302) 208-286
 sales@jdn.de
 www.jdn.de

06.03

Ausgabe issue

12529 E4

Nummer number

Ersatzteilliste

Spare Part List

Steuerventil Luft HS

Control valve air HS

Nummer / Number
00013557

Ausgabe/Edition
11.11.2011
Seite / Page
14 / 20

Pos. Pos.	Artikel-Nr. Item-Nr.	Menge Quantity	Benennung Description	Listen-Nr. List-Nr.
00010	00013556	1	Ventilgehäuse Luft HS Valve housing air HS	
00020	00012792	1	Kolben mit Buchse Piston with sleeve	
00030	00013360	1	Stellventil Valve	
00040	00012784	1	Ventildeckel Valve lid	
00050	00012796	1	Lagerring Bearing ring	
00060	00013561	1	Mitnehmer Engaging piece	
00070	00012795	1	Deckel Cover	
00080	00012802	1	Kolbenstange Piston rod	
00090	00012804	1	Kolben Piston	
00100	00012805	1	Kolben Piston	
00110 *	00012803	1	Dichtring Packing ring	
00120	00003785	1	Scheibe Medium washer	
00130	00013376	1	Hülse Sleeve	
00140	00012806	1	Verschlußdeckel Lid	
00150	00012807	1	Verschlußdeckel Lid	
00160	00010164	2	Zylinderschraube Hex. socket head cap screw	
00170	00010837	3	Zylinderschraube Hex. socket head cap screw	
00180	00009121	2	Zylinderschraube Hexagon socket head cap screw	
00200	00003040	1	Senkkopfschraube Slotted countersunk screw	
00210	00010776	1	Zylinderstift Parallel pin	

Bei Bestellung bitte Artikelnummer angeben!
* Verschleißteile, Lagerhaltung wird empfohlen!
** Sicherheitsteile, sind turnusmäßig zu überprüfen!
+ Bei Bestellung bitte Länge in Metern angeben!

In Case of order please advise the JDN Item No.!
* Items recommended for storage!
** Security spares have to be checked regularly!
+ In case of order please give length in meter!

Darstellung /
Drawing

00013557E3



Ersatzteilliste

Spare Part List

Steuerventil Luft HS

Control valve air HS

Nummer / Number
00013557

Ausgabe/Edition
11.11.2011
Seite / Page
15 / 20

Pos. Pos.	Artikel-Nr. Item-Nr.	Menge Quantity	Benennung Description	Listen-Nr. List-Nr.
00220	00010441	1	Zylinderstift Parallel pin	
00230	00012374	2	Scheibe Medium washer	
00240	00088174	2	Sechskantmutter Hexagon nut	
00250	00011949	1	Gewindestift Hexagon socket	
00260	00012958	1	Sicherungsring Retaining ring	
00270	00012955	1	Sicherungsring Retaining ring	
00280	00001063	1	Sicherungsring Retaining ring	
00290	00013170	1	Kugelkäfig Ball-cage	
00300 *	00030298	3	Flanschdichtung V2 Flange gasket V2	
00310 *	00030369	2	Flanschdichtung V2 Flange gasket V2	
00320 *	00048165	1	O-Ring O-ring	
00330 *	00008287	2	O-Ring O-ring	
00340 *	00060058	1	O-Ring O-ring	
00350 *	00003724	1	O-Ring O-ring	
00360 *	00003839	1	O-Ring O-ring	
00370 *	00003614	1	O-Ring O-ring	
00380 **	00012957	1	Stangendichtung Gasket	
00390 **	00030386	6	Dichtstopfen Plug	
00395 *	00086562	1	Dichtring Packing ring	
00400	00013325	1	Wechselventil Shuttle valve	

Bei Bestellung bitte Artikelnummer angeben!
* Verschleißteile, Lagerhaltung wird empfohlen!
** Sicherheitsteile, sind turnusmäßig zu überprüfen!
+ Bei Bestellung bitte Länge in Metern angeben!

In Case of order please advise the JDN Item No.!
* Items recommended for storage!
** Security spares have to be checked regularly!
+ In case of order please give length in meter!

Darstellung /
Drawing

00013557E3



Ersatzteilliste

Spare Part List

Steuerventil Luft HS

Control valve air HS

Nummer / Number
00013557

Ausgabe/Edition
11.11.2011
Seite / Page
16 / 20

Pos.	Artikel-Nr.	Menge	Benennung	Listen-Nr.
Pos.	Item-Nr.	Quantity	Description	List-Nr.
00410	00030052	1	Verschlusschraube Plug screw	
00420 **	00012956	1	Druckfeder Compression spring	
00430	00013562	1	Düse Nozzle	
00440 *	00013566	1	Seeger-Zackenring Seeger circlip ring	

Bei Bestellung bitte Artikelnummer angeben!
* Verschleißteile, Lagerhaltung wird empfohlen!
** Sicherheitsteile, sind turnusmäßig zu überprüfen!
+ Bei Bestellung bitte Länge in Metern angeben!

In Case of order please advise the JDN Item No.!
* Items recommended for storage!
** Security spares have to be checked regularly!
+ In case of order please give length in meter!

Darstellung /
Drawing

00013557E3



J.D. Neuhaus GmbH & Co. KG
Tel.: +49(0) 23 02-208-0

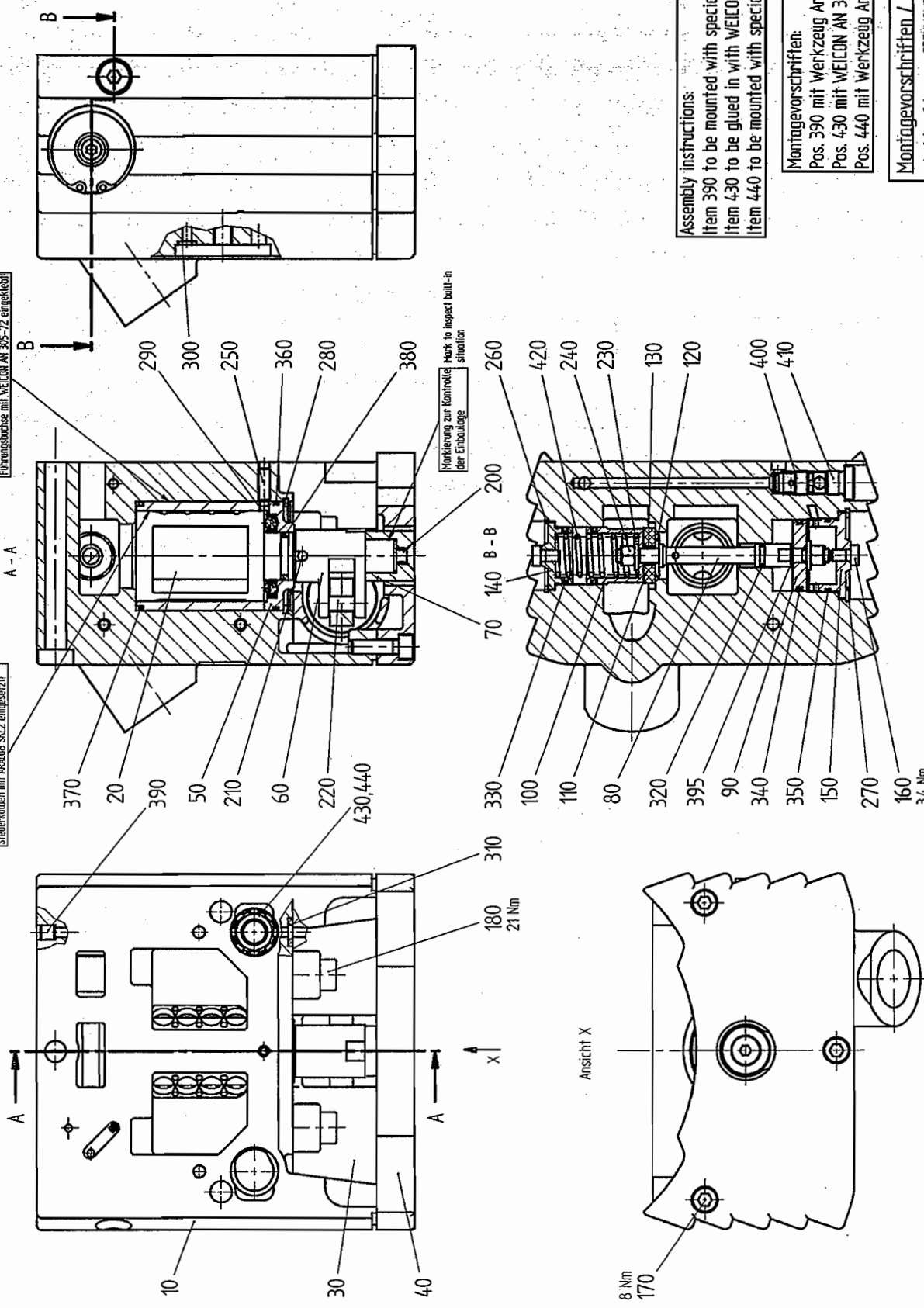
D-58449 Witten-Heven
Fax.: +49(0) 23 02-208-286

Internet: www.jdn.de

Email: info@jdn.de

Assembly instructions:
Control piston to be installed with ARALUB SK12
Montagevorschriften:
Steuerkolben mit ARALUB SK12 einsetzen!

Assembly instructions:
Guide sleeve to be glued in with WEICON AN 305-72
Montagevorschriften:
Führungsbohrung mit WEICON AN 305-72 einkleben!



Assembly instructions:
Item 390 to be mounted with special tool JDN part no. 30198
Item 430 to be glued in with WEICON AN 302-42
Item 440 to be mounted with special tool JDN part no. 13283

Montagevorschriften:
Pos. 390 mit Werkzeug Art.-Nr. 30198 eingeschlagen!
Pos. 430 mit WEICON AN 302-42 eingeklebt!
Pos. 440 mit Werkzeug Art.-Nr. 13283 eingeschlagen!

Montagevorschriften / assembly instructions:
- Anziehverfahren : DREHMOMENTENSCHLÜSSEL
- tightening method : TORQUE WRENCH

Darstellung unverbindlich. Änderungen vorbehalten.
Presentation not binding. Alterations reserved.



J. D. NEUHAUS
GmbH & Co. KG
D-58449 Witten

+49 (2302) 208-0
+49 (2302) 208-286
sales@jdn.de
www.jdn.de

06.08
Ausgabe issue

13557 E3
Nummer number

Ersatzteilliste

Spare Part List

Steuereinheit FI NH HS
Control unit FI NH HS

Nummer / Number
00013689

Ausgabe/Edition
11.11.2011
Seite / Page
17 / 20

Pos. Pos.	Artikel-Nr. Item-Nr.	Menge Quantity	Benennung Description	Listen-Nr. List-Nr.
00010	00014200	1	Handventil FI Not-Aus Hand valve FI emerg.stop	00014200E3
00020	00012954	1	Adapter Adapter	
00030	00076072	3	Gerade Verschraubung Screw plug	
00040	00076082	3	Gerade Verbindung Socket	
00050	00013171	1	Faltenbalg Bellow	
00060	00003309	1	Schlauchschelle Hose clip	
00070	00013396	1	Schlauchschelle 26,3 G Hose clip 26,3 G	
00080	00013692	1	Schlauchhalter FI Hose holder FI	
00090	00031066	1	Splint Cotter pin	
00100	00013693	1	Kettenstück Chain piece	
00110	00012328	1	Zylinderschraube Hex. socket head cap screw	
00120	00013169	3	Zylinderschraube Hex. socket head cap screw	
00130	00010441	1	Zylinderstift Parallel pin	
00140	00001481	1	Ringschraube Ring screw	
00150 *	00013371	1	Dichtung ASF Gasket ASF	

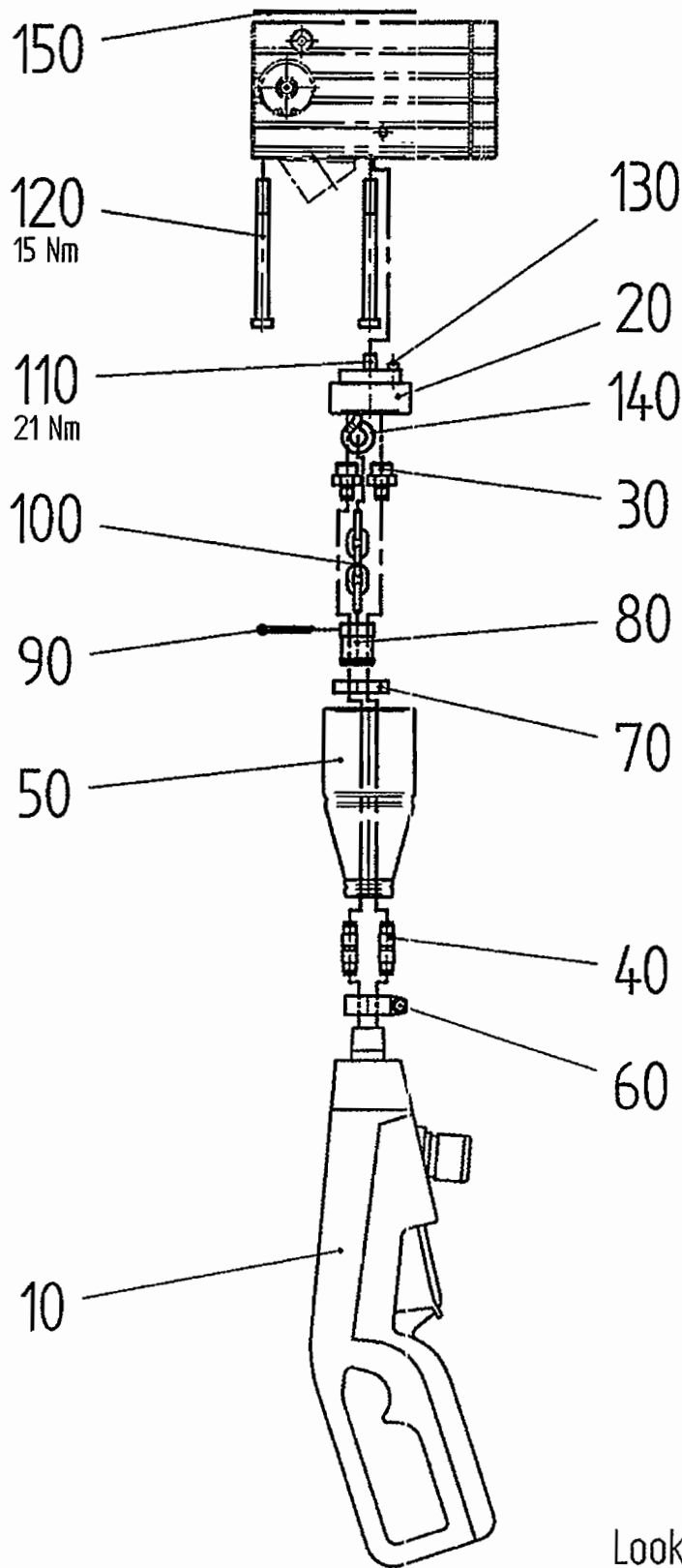
Bei Bestellung bitte Artikelnummer angeben!
* Verschleißteile, Lagerhaltung wird empfohlen!
** Sicherheitsteile, sind turnusmäßig zu überprüfen!
+ Bei Bestellung bitte Länge in Metern angeben!

In Case of order please advise the JDN Item No.!
* Items recommended for storage!
** Security spares have to be checked regularly!
+ In case of order please give length in meter!

Darstellung /
Drawing

00013689E4





Look flow sheet 57033-12
 Siehe Schaltplan 57033-12

Montagevorschriften / assembly instructions:
 - Anziehverfahren : DREHMOMENTENSCHLÜSSEL
 - tightening method : TORQUE WRENCH

Darstellung unverbindlich. Änderungen vorbehalten.
 Presentation not binding. Alterations reserved.

	<p>J.D. NEUHAUS GmbH & Co. KG D-58449 Witten</p>	<p>+49 (2302) 208-0 +49 (2302) 208-286 sales@jdn.de www.jdn.de</p>	<p>03.06 Ausgabe issue</p>	<p>13689 E4 Nummer number</p>
--	---	---	---	--

Ersatzteilliste

Spare Part List

Handventil FI Not-Aus

Hand valve FI emerg.stop

Nummer / Number
00014200

Ausgabe/Edition
11.11.2011
Seite / Page
18 / 20

Pos. Pos.	Artikel-Nr. Item-Nr.	Menge Quantity	Benennung Description	Listen-Nr. List-Nr.
00010	00008804	1	Unterteil Lower part	
00020	00008805	1	Oberteil Top part	
00030	00008806	1	Verschlusskappe Blank cap	
00040	00008802	1	Drucktaste Pressure button	
00050	00008803	1	Drucktaste Pressure button	
00060	00014887	1	Grundplatte Ground plate	
00070	00008808	1	Verteilerblock mit Einsätzen Distribution block	
00080	00013710	2	Steuerventileinsatz FI Control valve insert FI	
00090	00008810	1	Bolzen Bolt	
00100	00008812	1	Richtungspfeil Auf/Rechts Direction pitch up/right	
00110	00008813	1	Richtungspfeil Ab/Links Direction pitch down/left	
00120	00008815	2	Druckstück Push plate	
00140	* 00014201	2	Dichtscheibe Packing disc	
00150	* 00066051	1	O-Ring O-ring	
00160	* 00008786	6	O-Ring O-ring	
00170	00008814	1	Schraube Screw	
00175	00008849	1	Schraube Ejot PT KA50X16 Screw	
00180	00008811	4	EJOT-PT-Schraube KB50X16 EJOT-PT-screw KB50X16	
00190	00076126	2	Schlauchwinkel farblos Hose angle without colour	
00200	00076039	1	Taster rot Not-Aus Push button red emergency stop	

Bei Bestellung bitte Artikelnummer angeben!
* Verschleißteile, Lagerhaltung wird empfohlen!
** Sicherheitsteile, sind turnusmäßig zu überprüfen!
+ Bei Bestellung bitte Länge in Metern angeben!

In Case of order please advise the JDN Item No.!
* Items recommended for storage!
** Security spares have to be checked regularly!
+ In case or order please give length in meter!

Darstellung /
Drawing

00014200E3



Ersatzteilliste

Spare Part List

Handventil FI Not-Aus Hand valve FI emerg.stop

Nummer / Number
00014200

Ausgabe/Edition
11.11.2011
Seite / Page
19 / 20

Pos. Pos.	Artikel-Nr. Item-Nr.	Menge Quantity	Benennung Description	Listen-Nr. List-Nr.
00210	00075734	1	Wegeventil 3/2 Valve 3/2	
00240	00002731	2	Zylinderschraube Hex. socket head cap screw	
00250	00012301	2	Sicherungsscheibe Safety washer	

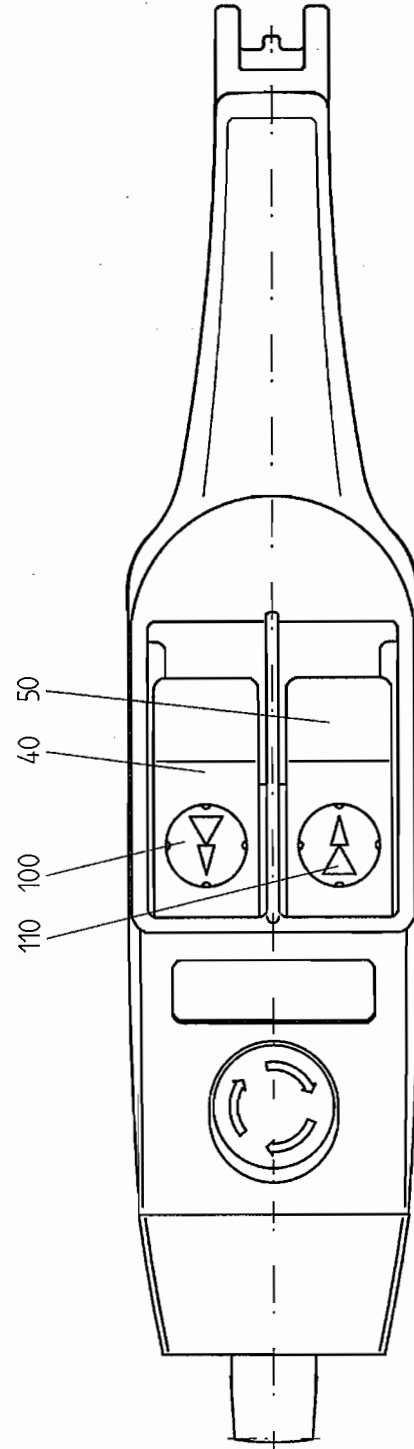
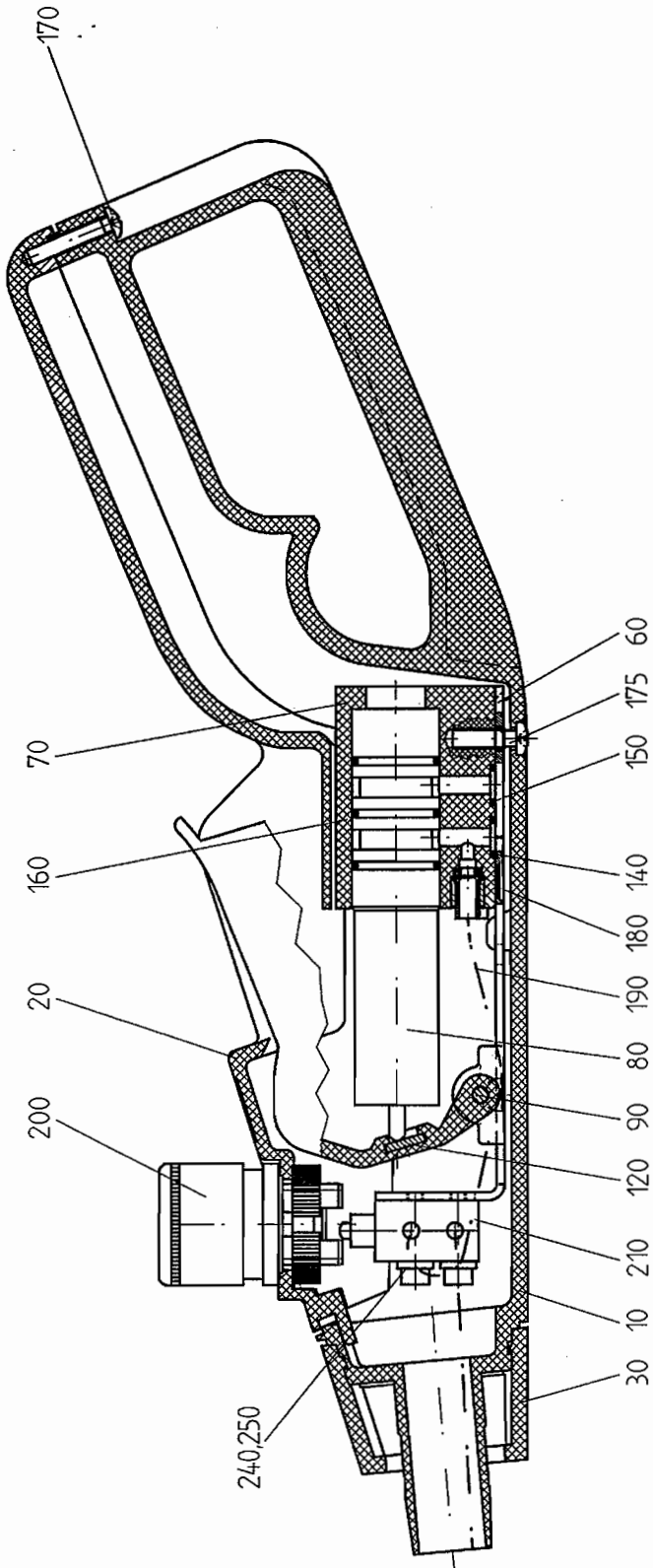
Bei Bestellung bitte Artikelnummer angeben!
* Verschleißteile, Lagerhaltung wird empfohlen!
** Sicherheitsteile, sind turnusmäßig zu überprüfen!
+ Bei Bestellung bitte Länge in Metern angeben!

In Case of order please advise the JDN Item No.!
* Items recommended for storage!
** Security spares have to be checked regularly!
+ In case of order please give length in meter!

Darstellung /
Drawing

00014200E3





Darstellung unverbindlich, Änderungen vorbehalten.
 Feinstratung not binding - Alterations reserved.



J.D. NEUHAUS
 GmbH & Co. KG
 D-58449 Witten

+49 (2302) 208-0
 +49 (2302) 208-286
 sales@jdn.de
 www.jdn.de

0111
 Ausgabe issue

14200 E3
 Nummer number