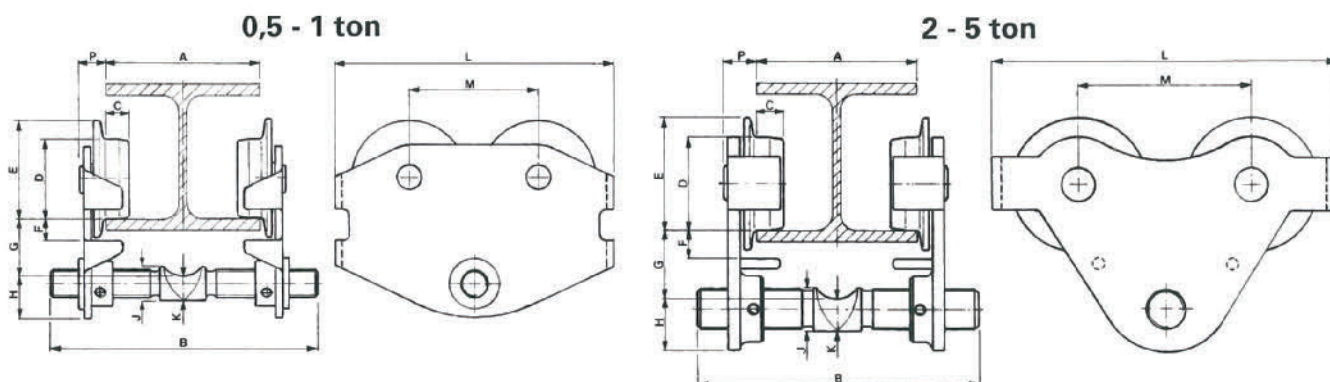


SVERO Skubløbekat Bæreevne: 500 - 5.000 kg Type 20

- Enkel og sikker indstilling i op til 300mm bredde ved hjælp af den højre- og venstredrejede aksel.
- Beskyttelse i hvert hjørne hindrer løbekatten i at styrte ned fra køreskinnen f.eks. Ved hjulakselbrud, kollisioner el. lign.
- Lav byggehøjde.
- Passer til forskellige bjælkeprofiler.
- Anti-opklating under hvert hjul hindrer løbekatten i at klatre op på køreskinnens flanger.
- Passer til de fleste hejseredskaber.



Varenr.	Type	WLL kg	A Min-max	B	C	ØD	E	F	G	H	ØJ	ØK	L	M	P	Min kurve Radius m	Vægt Kg
SK500/I	20123 A	500	46-160	208	18	62	77	18	45	33	25	19	216	100	24	1,0	6,0
SK500/II	20124 A	500	161-280	A+48	18	62	77	18	45	33	25	19	216	100	24	1,0	6,4
SK1000/I	20143 A	1000	50-160	212	20	70	85	20	51	40	32	24	264	130	26	1,25	9,4
SK1000/II	20144 A	1000	161-280	A+52	20	70	85	20	51	40	32	24	264	130	26	1,25	10,7
SK2000/I	20163 A	2000	64-180	248	24	100	118	25	63	51	40	32	345	165	30	1,80	19,0
SK2000/II	20164 A	2000	181-300	A+68	24	100	118	25	63	51	40	32	345	165	30	1,80	21,0
SK3000/I	20173 A	3000	74-180	262	28	114	137	31	78	57	46	35	384	180	35	2,20	31,5
SK3000/II	20174 A	3000	181-300	A+88	28	114	137	31	78	57	46	35	384	180	35	2,20	34,0
SK5000/I	20193 A	5000	82-180	270	34	140	165	34	92	64	56	42	455	215	40	2,50	55,0
SK5000/II	20194 A	5000	181-300	A+90	34	140	165	34	92	64	56	42	455	215	40	2,50	58,0