



# Produkt- brochure

[REIDLIFTING.COM](http://REIDLIFTING.COM)

**MAX FODGAARD A/S**



REID PORTA GANTRY

REID PORTA GANTRY



## > Indhold

### **04 Om REID**

- 06 I hele verden
- 06 Hvem vi arbejder sammen med
- 08 Samvittighedsfuld oplæring
- 09 Kvalitet & sikkerhed

### **10 Stilladsbrosystemer**

#### **12 PORTAGANTRY**

- 16 Tilbehør

#### **20 PORTAGANTRY RAPIDE**

- 24 Tilbehør

### **26 Davitsystemer**

#### **28 TDAVIT**

#### **34 PORTADAVIT**

#### **38 PORTADAVIT QUANTUM**

- 42** Tilbehør

### **44 Baser & sokler**

#### **46 PORTABASE**

- 60 Sokler & forlængere

- 64 Kundeløsninger

# Om at gøre arbejdet lettere med at løfte og sænke last.

Siden 1996 har REID kombineret innovativ design med ekspertmaskinteknik til skabelse af letvægts-, mobile aluminiumsløftesystemer, der hjælper vores kunder med at opnå deres drifts- og sikkerhedsmål effektivt.

I vores hovedkvarter i Monmouthshire, Storbritannien, designer vores eksperter vores systemer under anvendelse af letvægtsaluminium som et alternativ til stål, hvorved vi skaber præcedens for innovation og eksperimentering med held, og det gør os til en af pionererne i verden inden for moderne løfte teknologi.

Mange af vores produkter er patenterede og er blevet standard i branchen for løfteanordninger, og mange førende virksomheder i mere end 50 lande rundt om i verden nærer absolut tillid til os.

Vi har fået velfortjent anerkendelse for vore innovative bidrag til løftebranchen og vundet fire prestigefulde Queens Awards for Innovation and International Trade,

og vi er anerkendt som en af Storbritanniens førende eksportører.

Her hos REID Lifting er vi glade for at få lejlighed til at arbejde for vores klienter, så deres behov for løft opfyldes på grundlag af vores produktkerneområde. Hvis du skulle have behov for en speciel løsning til et særligt forhold, kan vi også udvikle kundeløsninger til opfyldelse af dine behov.



## > Forklaring af vores ikoner

Disse ikoner på hver produktside vil bidrage til at forstå mere om systemet, dets kapacitet og begrænsninger.



### Kapacitet

Hvert system er tydeligt mærket med normering og dets serienummer, så det er let at finde. WLL (Working Load Limit, arbejdsbelastningsgrænse) må IKKE overskrides under nogen omstændigheder.



### Antal personer til samling / betjening

En visning af antallet af personer der kræves til at samle og betjene systemet sikkert under normale forhold inden for retningslinjerne for manuelle håndtering. Ethvert løft skal understøttes af den relevante risikovurdering og metodeangivelse inden påbegyndelse af aktiviteten.



### Transport, vægt / metode

Den typiske totalvægt på det enkelte system for transport. Vægtrængsel kan variere en smule. Formatet forklarer om systemet er foldet sammen eller ligger fladt, så det kan opbevares, håndteres og transporteres let og sikkert.



### EN795-godkendt til løft af personer

Helt godkendt midlertidigt ankerpunkt, der overholder de strenge krav i EN795:2012 til beskyttelse mod fald fra en højde og til løft af personer (som led i et EN363-overholdelsessystem).



### ATEX-godkendt

Udstyret kan anvendes til arbejde i en eksplosiv atmosfære. Kontakt venligst REID for at få yderligere detaljer.



## > I hele verden

Vi råder over et omhyggeligt udvalgt netværk af professionelle og yderst erfarne distributører og forhandlere over hele verden. Vi har primære distributører i følgende lande:

- > USA
- > Canada
- > Frankrig
- > Tyskland
- > Schweiz
- > Italien
- > Sverige
- > Australien

For at få mere information om vores partnere og om hvordan vi kan sætte dem i forbindelse med dig med hensyn til lokal betjening bedes du e-maile [enquiries@reidlifting.com](mailto:enquiries@reidlifting.com)

## > Hvem vi arbejder sammen med

Vi har opbygget et exceptionelt ry for at skabe alsidige produkter af høj kvalitet til anvendelse i mange forskellige industrier, inklusive:

- > Vand og spildevand
- > Olie og gas
- > Højdesikkerhed
- > Petrokemi
- > Varig energi
- > Luftfart
- > Automekanik
- > Byggebranchen
- > Fødevarerfremstilling
- > Og endog museer, hvor man sætter sin lid til vores produkter til løft af uvurderlige kunstgenstande.

Vores ekspertise har ingen grænser, så vores produkter anvendes i rigt mål i industrier i 50 lande i verden. Der er ingen grænser for arten af en industri vi kan betjene.



## > Samvittighedsfuld oplæring

Vi fungerer ikke blot som produktleverandører. Det er os magtpåliggende at vores produkter bruges så effektivt og sikkert som muligt, hvilket er grunden til at vi tilbyder oplæring til hele vores sortiment af systemer.

Oplæringen vil være skræddersyet til dine behov og være beregnet til at sikre at alle kan samle og bruge vores systemer på sikker vis. Hvis du ønsker at vide mere om vores oplærings-sessioner, bedes du kontakte os på [training@reidlifting.com](mailto:training@reidlifting.com)

Gå ind på vores website, hvor du kan finde et antal informationer, fra produktsamlingsvideoer til vejledninger om samling & drift, som alle er skabt for at understøtte vore kunder i at betjene og samle vores produkter sikkert og effektivt.

[REIDLIFTING.COM](http://REIDLIFTING.COM)







## > Kvalitet & sikkerhed, garanteret

Alle vores produkter er grundigt afprøvet til vores kunders fordel, inden de forlader vores fabrik, for at garantere fremragende ydelse. REID-produkter er bygget til at vare ved.

Vi kører et integreret kontrolsystem, certificeret af en UKAS-anerkendt tredjeparts-certifikationsmyndighed i henhold til:

- > ISO 9001:2015 – Kvalitetskontrolsystem
- > ISO 14001:2015 – Miljøkontrolsystem
- > ISO 45001 - Sundheds- & sikkerhedskontrolsystem

Alle REID-produkter er designet af ingeniører med mange års erfaring inden for løfteindustrien, hvilket er grundlaget for det integrerede kontrolsystem.

Alle produkter underkastes grundig afprøvning som bevis på overholdelsen af kravene til funktion og sikkerhed. Dette omfatter samarbejde med bemyndigede organer som bevis på overholdelse af nationale og internationale standarder, såsom EN795:2012.

REID er også stolte af at være medlem af Lifting Equipment Engineers Association.

### Produktgaranti

Der er 10 års garanti på REID-produkter (se Betingelser for at få flere detaljer)





# Stilladsbrosystemer

Vores to stilladsbrosystemer – **PORTAGANTRY** og **PORTAGANTRY<sup>RAPIDE</sup>** – er Innovative, bekvemme og lette at samle – og giver sikkert løft uden problemer inden for et bredt område af arbejdsmiljøer.

**12**    **PORTAGANTRY**

**20**    **PORTAGANTRY<sup>RAPIDE</sup>**





# ▶ PORTAGANTRY®



Løfte-WLL  
(arbejdsbelastningsgrænse ved løft)  
af genstande på op til 5.000 kg

Let højdejustering med  
integreret skralde

Ergonomiske 360°s  
drejelåsbare castorhjul  
som standard

Let samling, inklusive  
justering i højden og  
brobredden

Konstruerede design og individuelle  
sektioner giver reduceret vægt og  
letvægtsmobilitet

Godkendt til op til 5 personer  
til faldbeskyttelsesanvendelse

Stabiliseringsben letter  
transport og opbevaring  
af A-rammen

Dette produkt er patenteret

\* Besøg vores website for at se vores produktsamlingsvideoer, og se hvor let det er at samle vores **PORTAGANTRY**-serie på stedet.

Vores yderst holdbare **PORTAGANTRY** i topkvalitet er letvægts og ekstremt stærk. Dette transportable system kan samles manuelt ved brug af blot fire bolte, og kan let løfte op til 5.000 kg, hvilket gør det til det ideelle system til mange formål.

## ► Primære kendetegn

- EN795:2012-godkendt
- ATEX-godkendt
- Kan klare løft af genstande og personer;
  - WLL for genstande op til 5000 kg
  - WLL for personer op til 2500 kg
- Eget til op til 5 personer til faldbeskyttelses anvendelse
- Bomme og A-rammer kan udskiftes indbyrdes
- Ergonomiske 360° s drejelåsbare castorhjul som standard
- Let samling, inklusive justering i højden og brobredden
- Galvaniseret for at forøge korrosionsmodstanden
- Konstruerede design og individuelle sektioner giver reduceret vægt og letvægtsmobilitet

## ► Konfigurationer

**PORTAGANTRY** fås i et antal konfigurationer, og kan gøres individuelle ifølge specifikke krav (inden for WLL-området).

**PORTAGANTRY** kan flyttes med last på. (Underkastet en detaljeret anvisning og overvågning fra en kompetent persons side).



500 - 5000  
KG WLL



SAMLING  
VHA. 1 - 4  
PERSONER



92 - 294 KG  
FLADPAKKE



EN795-  
GODKENDT



ATEX-  
GODKENDT

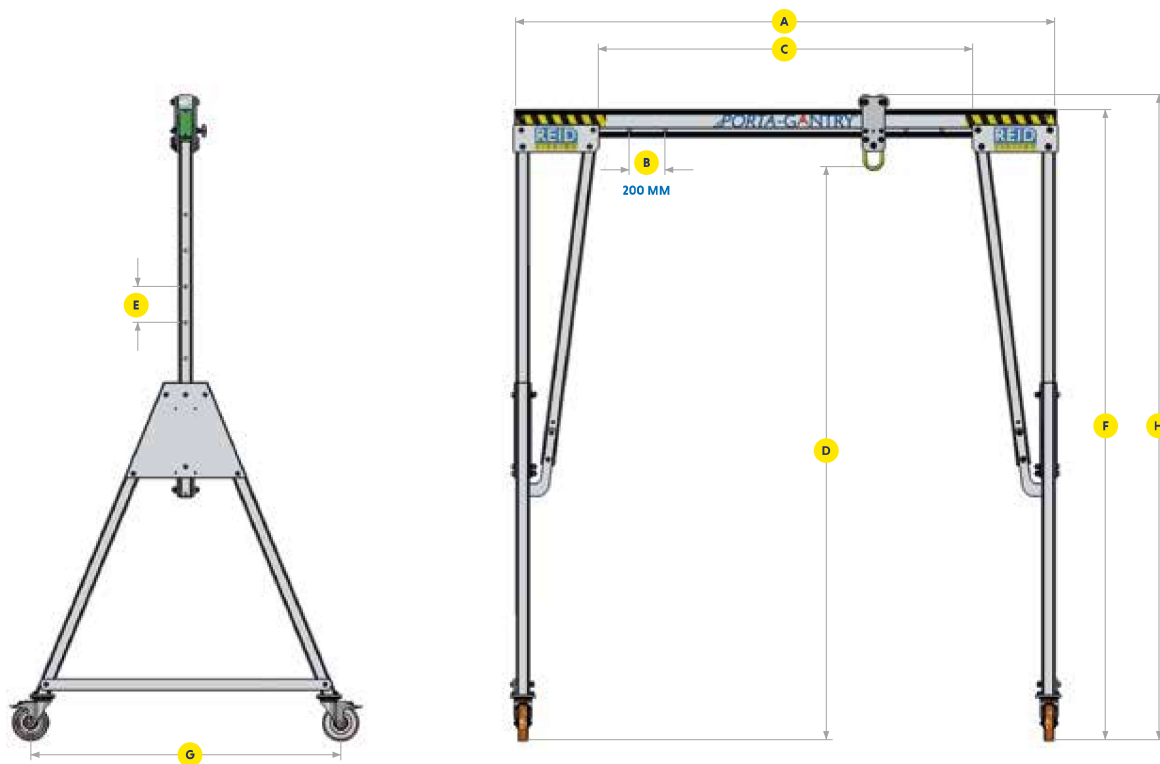
## ► Kendetegn & ydelse

	500	1000	2000	3000	5000
<b>Anerkendelser, godkendelser &amp; standarder</b>					
EN795:2012	✓	✓	✓	✓	✓
PD CEN / TS16415:2013	✓	✓	✓	✓	✓
ANSI Z359.18-17	✓	✓	✓	✓	✓
AS/NZS 5532:2013	✓	✓	✓	✓	✓
ATEX-godkendt [Zone 2]	✓	✓	✓	✓	✓
ATEX-godkendt [Zone 1]	Ekstra	Ekstra	Ekstra	Ekstra	×
IRATA	✓	✓	✓	✓	✓
<b>Kapacitet</b>					
Maksimalt løft af genstande [kg]	500	1000	2000	3000	5000
Maksimalt løft af personer [kg]	250	500	1000	1500	2500
Faldbeskyttelse [personer]	3	3	5	5	5
<b>Dimensioner</b>					
Mindste løftehøjde [mm]	1605	1605	1605	1660	2181
Maksimal løftehøjde [mm]	5829	5829	5829	5527	5000
Mindste mulig brobredde [mm]	2500	2500	2500	2500	2500
Maksimal mulig brobredde [mm]	9000	9000	8400	8400	5500
<b>Trolleyvalg</b>					
Standard	✓	✓	✓	✓	✓
Oplukkelig	✓	✓	✓	✓	✓
Tæt sammenkoblet	✓	✓	✓	✓	×
Tandhjulsdrevet	✓	✓	✓	×	×
Integreret hejseværk	✓	✓	✓	×	×
<b>Standardkendetegn</b>					
Justering af skraldehøjde	✓	✓	✓	✓	✓
Samling af mekanisk hjælpemiddel	×	×	×	×	✓
<b>Valgfrit ekstratilbehør</b>					
Sløjfede sideplader	✓	✓	✓	✓	✓
Spilopgradering	✓	✓	✓	✓	✓
Støtteben der kan foldes op	✓	✓	✓	✓	✓
Trolley-tovkontrolsystem	✓	✓	✓	✓	✓
Festoneringsystem	✓	✓	✓	✓	✓
Leddelt bomme	✓	✓	×	×	×
Retningsbestemt låsbare castorhjul	✓	✓	✓	✓	✓
Sideplader med sjækler	✓	✓	✓	✓	✓
<b>Overfladebehandlinger</b>					
Galvaniseret	✓	✓	✓	✓	✓
316SS-armaturer	Ekstra	Ekstra	Ekstra	Ekstra	Ekstra
Marine-spec	Ekstra	Ekstra	Ekstra	Ekstra	×

Dimensioner i tabellen er omtrentlige værdier. Der er mere nøjagtige detaljer i Dimensionstabellen. Alle enkeltposter markeret med '✓' leveres som standard. Alle enkeltposter markeret med 'X' fås ikke. Alle enkeltposter markeret med 'ekstra' fås som en valgmulighed og kan koste ekstra.

## PORTAGANTRY® 500-5000

- A** Bomlængde
- B** Bomjustering
- C** Netto driftsafstand
- D** Højde til løfteøje
- E** Højde trin
- F** Højde til overkant af bom
- G** Bredde
- H** Højde til overkant af rulle



Standardbomlængde A [mm] (netto driftsafstand C = A - 920 mm)

A [mm]	2500	3000	3920	4570	5500	6000	8400	9000
C [min.] [mm]	1180	1680	2200	2050	2980	3480	5880	6480
C [maks.] [mm]	1580	2080	3000	3650	4580	5080	7480	8080
WLL-normering [kg]	500	1000	2000	3000	5000			
	19	22	29	34	41	44	62	66
	19	22	29	34	41	44	79	84
	19	22	29	34	52	93*	130*	x
	19	22	37	43	85*	93*	130*	x
	39*	47*	61*	71*	85*	x	x	x



For at sikre strukturens stabilitet skal bommens bredde være lig med eller større end afstanden mellem castorhjulene på A-rammen

Vægt, bomme [kg]

\*Netto driftsafstand for D-sektion-bomme er C = A - 910 mm.

Dimensioner[mm]

WLL [kg]	Rammestørrelse [produktkode]	Dmaks. Højde til løfteøje	E		Dmin. Højde til løfteøje	Fmaks. Højde til overkant af bom	Hmaks. Højde til overkant af rulle	Hmin. Højde til overkant af rulle	G Bredde	A-rammevægt (kg) (ca.)	Trolley-rullestørrelse	Castor-diameter
			Højde trin	M								
500	PGAS00500S	2355	5 x 150	M	1605	2675	2757	2007	1212	32	82	150
	PGAS00500M	2851	5 x 150	M	2101	3171	3253	2503	1429	42	82	150
	PGAS00500I	3188	5 x 200	M	2188	3499	3581	2581	1726	50	82	200
	PGAS00500T	4079	6 x 200	R	2879	4399	4481	3281	2011	56	82	200
	PGAS00500TC4	4527	6 x 200	R	3327	4847	4930	3730	2234	86	82	200
	PGAS00500TC3	5027	6 x 200	R	3827	5347	5430	4230	2557	91	82	200
	PGAS00500TC2	5527	8 x 200	R	3927	5848	5930	4330	2733	97	82	200
PGAS00500TC1	5829	9 x 200	R	4029	6149	6231	4431	2733	102	82	200	
1000	PGAS01000S	2355	5 x 150	M	1605	2675	2757	2007	1212	32	82	150
	PGAS01000M	2851	5 x 150	M	2101	3171	3253	2503	1429	42	82	150
	PGAS01000I	3188	5 x 200	M	2188	3499	3581	2581	1726	50	82	200
	PGAS01000T	4079	6 x 200	R	2879	4399	4481	3281	2011	56	82	200
	PGAS01000TC4	4527	6 x 200	R	3327	4847	4930	3730	2234	86	82	200
	PGAS01000TC3	5027	6 x 200	R	3827	5347	5430	4230	2557	91	82	200
	PGAS01000TC2	5527	8 x 200	R	3927	5848	5930	4330	2733	97	82	200
PGAS01000TC1	5829	9 x 200	R	4029	6149	6231	4431	2733	102	82	200	
2000	PGAS02000S	2355	5 x 150	M	1605	2675	2757	2007	1212	35	82	150
	PGAS02000M	2851	5 x 150	M	2101	3171	3253	2503	1429	42	82	150
	PGAS02000I	3188	5 x 200	M	2188	3499	3581	2581	1726	50	82	200
	PGAS02000T	4079	6 x 200	R	2879	4399	4481	3281	2011	56	82	200
	PGAS02000TC4	4527	6 x 200	R	3327	4847	4930	3730	2234	86	82	200
	PGAS02000TC3	5027	6 x 200	R	3827	5347	5430	4230	2557	91	82	200
	PGAS02000TC2	5527	8 x 200	R	3927	5848	5930	4330	2733	97	82	200
PGAS02000TC1	5829	9 x 200	R	4029	6149	6231	4431	2733	102	82	200	
3000	PGAS03000S	2410	5 x 150	M	1660	2730	2812	2062	1212	56	82	200
	PGAS03000M	2906	5 x 150	M	2156	3226	3308	2558	1429	61	82	200
	PGAS03000I	3188	5 x 200	R	2188	3499	3581	2581	1726	73	82	200
	PGAS03000T	4079	6 x 200	R	2879	4399	4481	3281	2021	85	82	200
	PGAS03000TC4	4527	6 x 200	R	3327	4847	4930	3730	2234	86	82	200
	PGAS03000TC3	5027	6 x 200	R	3827	5347	5430	4230	2557	91	82	200
	PGAS03000TC2	5527	8 x 200	R	3927	5848	5930	4330	2733	97	82	200
5000	PGAS05000IR	3181	5 x 200	R	2181	3592	3717	2717	1736	99*	125	200
	PGAS05000TR	4049	6 x 200	R	2849	4487	4612	3412	2021	109*	125	200
	PGAS05000TC4R	4500	6 x 200	R	3300	4938	5062	3862	2234	96	125	200
	PGAS05000TC3R	5000	6 x 200	R	3800	5438	5562	4362	2557	101	125	200

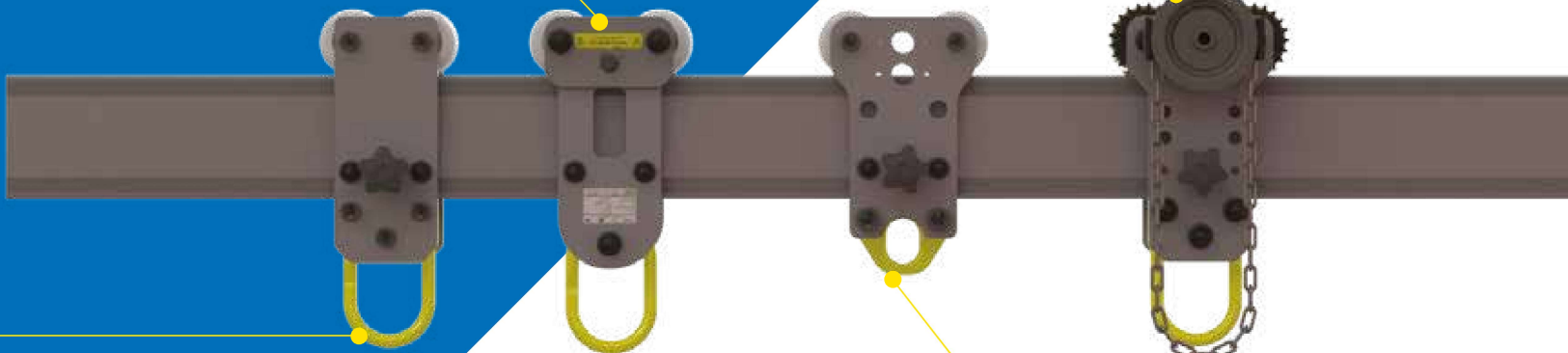
S- & M-versioner fås også som individuelle systemer | M = Manuel & R = Ratchet (skralde) | WLL-5000-kg dimensionssystemer er vist hvor der anvendes den dybere 'D'-sektion-bom

Dimensioner bruger standard master link-trolley; andre valgmuligheder fås til forøgelse af resulterende løftehøjde og til at bidrage til bevægelse af last. \*Vægt inkluderer stabiliseringsben.

# PORTAGANTRY Trolley-valgmuligheder

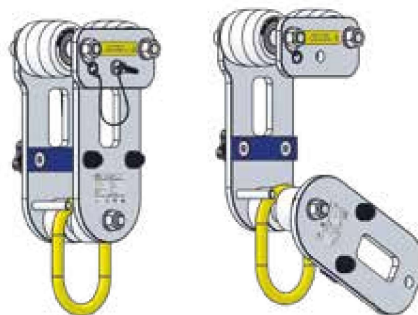
## > Oplukkelig trolley [patenteret]

Vores oplukkelige trolley er special-designet. Den har en drejelig plade og en lynudløsningstap, så trolleyen let og hurtigt kan sættes på bommen. Denne unikke og innovative design gør at der kan sættes flere trolleyer på bommen ad gangen, efter at stilladsbroen er helt samlet, og kan også låses i position på bommen.



## > Master Link trolley

Master Link-trolleyen skydes ind på bommen under samlingen af stilladsbroen. Med Master Link kan der påsættes et stort udvalg af hejseværker til løfteopgaver. Trolleyen kan også låses i position på bommen.



## > Tandhjulsdrevet trolley

Den tandhjulsdrevne trolley skydes ind på bommen under samlingen af stilladsbroen. Den er konstrueret til at kunne klare en belastning på 2000 kg, der kan køres sikkert hen ad bommen på en kontrolleret måde, når den er fri af jorden. Kæden fås i forskellige længder.

## > Tæt sammenkoblet trolley

Vores tæt sammenkoblede trolley er beregnet til brug i begrænsede højder, hvor der kræves en trinvis forøgelse af højden på løftet. Den tæt sammenkoblede trolley skydes ind på bommen under samlingen af stilladsbroen. Denne trolley kan have et bredt udvalg af hejseværker på i kraft af dens store ovale åbning, og da den kan låses i position på bommen.

\* Den oplukkelige trolley er testet og overholder kravene i EN795.2012 og IRATA ICOP til faldbeskyttelses anvendelse. Hver trolley er normeret til 2500 kg til dette formål.



## > Master Link trolley



Produktkode	Beskrivelse
PGTZO0500	Master Link trolley normeret op til 500 kg, passer til bomstørrelse A eller B
PGTZO1000	Master Link trolley normeret op til 1000 kg, passer til bomstørrelse A eller B
PGTZO2000	Master Link trolley normeret op til 2000 kg, passer til bomstørrelse A eller B
PGTZO3000	Master Link trolley normeret op til 3000 kg, passer til bomstørrelse A eller B
PGTZL02000	Master Link trolley normeret op til 2000 kg, passer til bomstørrelse D
PGTZL03000	Master Link trolley normeret op til 3000 kg, passer til bomstørrelse D
PGTZL05000	Master Link trolley normeret op til 5000 kg, passer til bomstørrelse D

## > Oplukkelig trolley



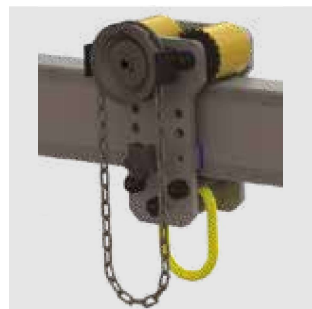
Produktkode	Beskrivelse
PGTGS00500	Oplukkelig Master Link trolley normeret op til 500 kg, passer til bomstørrelse A eller B
PGTGS01000	Oplukkelig Master Link trolley normeret op til 1000 kg, passer til bomstørrelse A eller B
PGTGS02000	Oplukkelig Master Link trolley normeret op til 2000 kg, passer til bomstørrelse A eller B
PGTGS03000	Oplukkelig Master Link trolley normeret op til 3000 kg, passer til bomstørrelse A eller B

## > Tæt sammenkoblet trolley



Produktkode	Beskrivelse
PGTXS00500V2	Tæt sammenkoblet trolley normeret op til 500 kg, passer til bomstørrelse A eller B
PGTXS01000V2	Tæt sammenkoblet trolley normeret op til 1000 kg, passer til bomstørrelse A eller B
PGTXS02000V2	Tæt sammenkoblet trolley normeret op til 2000 kg, passer til bomstørrelse A eller B
PGTXS03000V2	Tæt sammenkoblet trolley normeret op til 3000 kg, passer til bomstørrelse A eller B
PGTXL02000V2	Tæt sammenkoblet trolley normeret op til 2000 kg, passer til bomstørrelse D
PGTXL03000V2	Tæt sammenkoblet trolley normeret op til 3000 kg, passer til bomstørrelse D

## > Tandhjulsdrevet trolley



Produktkode	Beskrivelse
PGTYS00500	Tandhjulsdrevet trolley normeret op til 500 kg, passer til bomstørrelse A eller B
PGTYS01000	Tandhjulsdrevet trolley normeret op til 1000 kg, passer til bomstørrelse A eller B
PGTYS02000	Tandhjulsdrevet trolley normeret op til 2000 kg, passer til bomstørrelse A eller B
PGTYL02000	Tandhjulsdrevet trolley normeret op til 2000 kg, passer til bomstørrelse D

\* Vi tilbyder et sortiment af tandhjulsdrevne og integrerede trolleyer til hejseværk. Kontakt din REID-repræsentant for at få mere information.



## > Festoneringsystem

Vores festoneringsystem er beregnet til at holde strømforsyningskabler forsvarligt væk fra det der skal løftes og sidde pænt fast hen ad stilladsbroens bom. Det universale festoneringskit omfatter alle de nødvendige komponenter, inklusive trolleyer, stålwire og befæstelseselementer. Ved at tilføje strømforsyningskablet er systemet klar til brug.

Produktkode	Beskrivelse
-------------	-------------

RAPG000004	Porta Gantry festoneringsystem og beslag, netto [opgiv bomlængde]
------------	---



## > Sløjfede sideplader

Vores sløjfede sideplader letter monteringen ved justering af driftsafstanden på PORTAGANTRY-systemet. Med de modificerede sideplader muliggøres justering af netto-driftsafstanden ved at køre en ramme ind, mens det stadig er muligt at overholde standardmonteringsmetoderne.

Produktkode	Beskrivelse
-------------	-------------

RSPG000035	Porta Gantry sløjfede sideplader op til 5000 kg [hver]
------------	--



## > Retningsbestemt låsbare castorhjul

Vores retningsbestemte låsbare castorhjul kan omkonfigureres til faste casterhjul midlertidigt - ved at låse drejehovedet, men ikke hjulet, hvilket betyder at castorhjulet kører i en retning. Retningsbestemte låsbare castorhjul er gode til at køre om hjørner eller til at dreje.

Produktkode	Beskrivelse
-------------	-------------

RSCA000008	Porta Gantry retningsbestemte låsbare castorhjul - op til 3000 kg [sæt på 1]
------------	--

RSCA000010	Porta Gantry retningsbestemte låsbare castorhjul - op til 5000 kg [sæt på 1]
------------	--



## > Justering af skraldehøjde

Vores skraldejustering af højden er et mekanisk hjælpemiddel til at hæve eller sænke højden på stilladsbroens bom. Skraldejusteringen af højden er standard på et udvalg af A-rammer og kan tilføjes som en funktion på hele vores udvalg af PORTAGANTRY-produkter. Se detaljer i dimensionstabellen.

Produktkode	Beskrivelse
-------------	-------------

RSPG000002	Porta Gantry højt skraldekit
------------	------------------------------

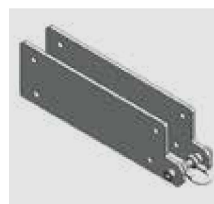
RSPG000026	Porta Gantry skraldekit, mellemstørrelse
------------	--



### > Spilkonfigurationskit

Med vores spilkonfigurationskit kan **PORTAGANTRY** bruges sammen med et bredt udvalg af spil eller SRL'er til løft af genstande eller personer. Kittet leveres med nye sideplader og en søjle til montering af et spil, så vores stilladsbrobomme kan klargøres til at tage en skiveholder.

Produktkode	Beskrivelse
RAPG000077	Porta Gantry spilklargøringskit til A-rammekonfiguration



### > Sideplader med sjækler

Sidepladen med sjækkel har et integreret sjækkelophængningspunkt, hvorpå der kan sættes et mekanisk hjælpemiddel, såsom et kædetræk til at styre bevægelsen af en belastet trolley hen ad bommen. Ved at benytte et kædetræk mellem trolley og sjækkel reduceres anstrengelsen med at bevæge lasten under et løft væsentligt. Det giver en kontrolleret bevægelse af lasten og sikrer broens stabilitet, når en last bevæges hen ad bommen.

Produktkode	Beskrivelse
RAPG000109	Porta Gantry sideplade- & sjækkeltrækpunktskit



### > Trolley-tovkontrollsystem

Med vores tovkontrollsystem opnås præcis kontrol over trolleyens lasts bevægelse styret fra et sikkert sted ved siden af A-rammen. Ved at anvende en række skiver og et spil tilføjes der en mekanisk fordel til systemet, der reducerer anstrengelsen under aktiviteten. Med dette system opnås ikke blot en kontrolleret bevægelse af lasten, men eliminerer også behovet for at håndtere den løftede last manuelt, hvilket øger systemets sikkerhed.

Produktkode	Beskrivelse
PGRC00001	Tovkontrollsystem til brug sammen med PG lav med A- eller B-sektionsbom
PGRC00002	Tovkontrollsystem til brug sammen med PG lav med D-sektionsbom
PGRC00003	Tovkontrollsystem til brug sammen med PG mellemstor med A- eller B-sektionsbom
PGRC00004	Tovkontrollsystem til brug sammen med PG mellemstor med D-sektionsbom
PGRC00005	Tovkontrollsystem til brug sammen med PG høj med A- eller B-sektionsbom
PGRC00006	Tovkontrollsystem til brug sammen med PG høj med D-sektionsbom



### > Støtteben der kan foldes op

Med vores støtteben, der kan foldes op, opnås der en trinløs højdejustering på op til 250 mm. Med støttebenene, der kan foldes op, opnås enkeltvis justering til nivellering på ujævn grund. Når støttebenene er foldet op, er de trukket op over undersiden af castorhjulene, så systemets bevægelse ikke begrænses.

Produktkode	Beskrivelse
PGWS00001U	Porta Gantry universelt støtteben der kan foldes op, WLL 5000 kg, sæt @ 4
PGWS00002U	Porta Gantry universelt støtteben der kan køres op S&M op til 2000 kg, sæt @ 4

# PORTAGANTRY RAPIDE®

Integreret hjulsystem, der foldes op ad rammen til lettelse for transport.

Fås i 3 højdejusterbare versioner (op til 2,9 meters øjenhøjde)

Galvaniseret for at forøge korrosionsmodstanden

Kan klare løft af genstande og personer

Kan klare en bomlængde på op til 4 meter

Konstruerede design og individuelle sektioner giver reduceret vægt og letvægtsmobilitet

Dette produkt er patenteret

\* Besøg vores website for at se vores produktsamlingsvideoer, og se hvor let vores PORTAGANTRY RAPIDE-serie kan samles på stedet.

Vores unikke og innovative **PORTAGANTRY RAPIDE** er en højdejusterbar, sammenfoldelig aluminiumstilladsbro beregnet til hurtig ibrugtagning. Kan klare en imponerende WLL på op til 1000 kg. Dette system kan samles og skilles ad af blot en person på et minut uden brug af nogen form for værktøj. **PORTAGANTRY RAPIDE** er den perfekte løsning hvor der er begrænset plads på grund af dens unikke egenskaber og kapacitet til at løfte udstyr og personer.

## > Primære kendetegn

- > EN795:2012-godkendt
- > ATEX-godkendt
- > Kan klare løft af genstande og personer;
  - > WLL for genstande op til 1000 kg
  - > WLL for personer op til 500 kg
- > Egnede til op til 3 personer til faldbeskyttelse
- > Integreret hjulsystem, der foldes op ad rammen til lettelse for transport
- > Fås i 3 højdejusterbare versioner (op til 2,9 meters øjenhøjde)
- > Kan klare en bomlængde på op til 4 meter
- > Galvaniseret for at forøge korrosionsmodstanden
- > Konstruerede design og individuelle sektioner giver reduceret vægt og letvægtsmobilitet

## > Konfigurationer

The **PORTAGANTRY RAPIDE** fås i et antal konfigurationer, og kan gøres individuelle ifølge specifikke krav (jinden for WLL-området).



250 - 1000  
KG WLL



SAMLING  
VHA. 1 - 2  
PERSONER



KOMPAKT  
OPBEVARING  
PÅ 37 - 69 KG



EN795-  
GODKENDT



ATEX-  
GODKENDT

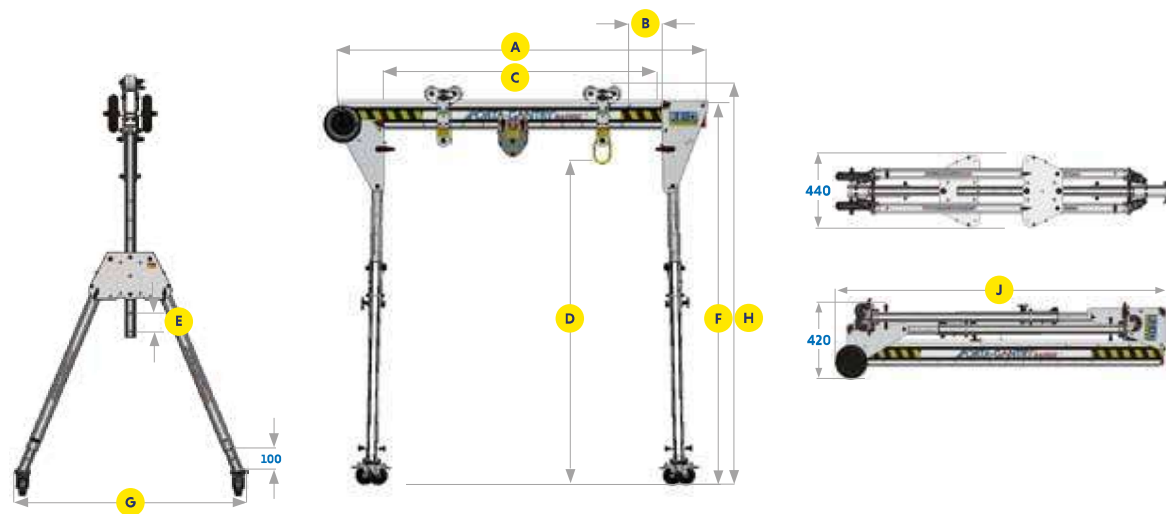
## > Kendetegn & ydelse

	PGR500	PGR1000
<b>Anerkendelser, godkendelser &amp; standarder</b>		
EN795:2012	✓	✓
PD CEN / TS16415:2013	✓	✓
ANSI Z359.18-17	✓	✓
AS/NZS 5532:2013	✓	✓
ATEX-godkendt [Zone 2]	✓	✓
ATEX-godkendt [Zone 1]	x	Ekstra
IRATA	✓	✓
<b>Kapacitet</b>		
Maksimalt løft af genstande [kg]	500	1000
Maksimalt løft af personer [kg]	250	500
Faldbeskyttelse [personer]	3	3
<b>Dimensioner</b>		
Mindste løftehøjde (HOL) [mm]	1450	1430
Maksimal løftehøjde (HOL) [mm]	2920	2880
<b>Bom-valg</b>		
2,0 m	✓	✓
2,3 m	✓	x
3,0 m	x	✓
4,0 m	✓	✓
<b>Trolleyvalg</b>		
Master Link	✓	✓
Tæt sammenkoblet	✓	✓
Skiveholder	✓	✓
<b>Egenskaber</b>		
Kan bruges med spil	✓	✓
Fodjustering [100 mm]	✓	✓
Foldbar	✓	✓
Transporthjul	✓	✓
Samling < 60 sek.	✓	✓
<b>Overfladebehandlinger</b>		
Galvaniseret	✓	✓
Marine-spec	Ekstra	Ekstra

Dimensioner i tabellen er omtrentlige værdier. Der er mere nøjagtige detaljer i Dimensionstabellen. Alle enkeltposter markeret med '✓' leveres som standard. Alle enkeltposter markeret med 'x' fås ikke. Alle enkeltposter markeret med 'ekstra' fås som en valgmulighed og kan koste ekstra.

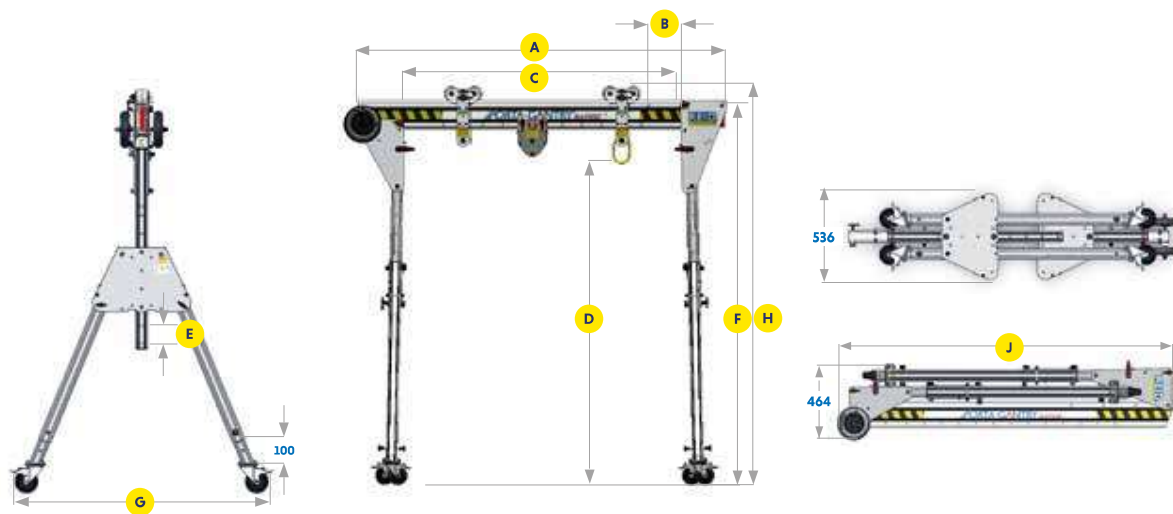
## PORTAGANTRY RAPIDE<sup>®</sup> 250 - 500

- A** Bomlængde
- B** Bomjustering
- C** Netto driftsafstand
- D** Højde til løfteøje
- E** Højde trin
- F** Højde til overkant af bom
- G** Bredde
- H** Højde til overkant af rulle
- J** Foldede dimensioner



## PORTAGANTRY RAPIDE<sup>®</sup> 1000

- A** Bomlængde
- B** Bomjustering
- C** Netto driftsafstand
- D** Højde til løfteøje
- E** Højde trin
- F** Højde til overkant af bom
- G** Bredde
- H** Højde til overkant af rulle
- J** Foldede dimensioner



Produktkode	Dimensioner[mm]												WLL			Enhedsvægt***	
	A Bomlængde	B	Cmin.	Cmaks.	Dmin.	Dmaks.	E	Fmin.	Fmaks.	G	Hmin.	Hmaks.	J	Genstande, kapacitet [kg]	Faldbeskyt- telseskapacitet** antal personer	Personelplacering** [kg]	[kg]
<b>PGRS20</b>	2000	2 x 200	1100	1500	1450	2050	6 x 100	1776	2376	1158	1856	2456	2080	500	3	250	37
<b>PGRS23</b>	2300	3 x 200	1200	1800									2380	400	2	200	38
<b>PGRS40</b>	4000	3 x 200	2900	3500									4080	250	1	125	43
<b>PGRM20</b>	2000	2 x 200	1100	1500	1454	2154	7 x 100	1780	2480	1215	1860	2560	2080	400	2	200	38
<b>PGRM23</b>	2300	3 x 200	1200	1800									2380				38
<b>PGRM40</b>	4000	3 x 200	2900	3500									4080	44			
<b>PGR20*</b>	2000	2 x 200	665	1065	1928	2928	10 x 100	2254	3254	1586	2334	3334	2645	250	1	125	42
<b>PGR23*</b>	2300	3 x 200	765	1365									2380				43
<b>PGR40*</b>	4000	3 x 200	2465	3065									4080				48

\*Trolley-stop monteret på bom.\*\*Normeringer i følge europæiske standarder. Kontakt REI mht. andre standarder. \*\*\* Vægt inkluderer castorindsatse.

Produktkode	Dimensioner[mm]												WLL			Enhedsvægt***	
	A Bomlængde	B	Cmin.	Cmaks.	Dmin.	Dmaks.	E	Fmin.	Fmaks.	G	Hmin.	Hmaks.	J	Genstande, kapacitet [kg]	Faldbeskyt- telseskapacitet** antal personer	Personelplacering** [kg]	[kg]
<b>PGR1TS20</b>	2000	2 x 200	1102	1502	1430	1930	5 x 100	1822	2322	1270	1904	2404	2077	1000	3	500	52
<b>PGR1TS30</b>	3000	3 x 200	1902	2502									3077	1000	3	500	57
<b>PGR1TS40</b>	4000	3 x 200	2902	3502									4077	1000	3	500	61
<b>PGR1TM20</b>	2000	2 x 200	1102	1502	1740	2440	7 x 100	2061	2761	1484	2143	2843	2200	1000	3	500	56
<b>PGR1TM30</b>	3000	3 x 200	1902	2502									3077	1000	3	500	60
<b>PGR1TM40</b>	4000	3 x 200	2902	3502									4077	1000	3	500	65
<b>PGR1TT20*</b>	2000	2 x 200	665	1065	1980	2880	9 x 100	2301	3201	1698	2383	3283	2830	1000	3	500	60
<b>PGR1TT30*</b>	3000	3 x 200	1465	2065									3077	1000	3	500	64
<b>PGR1TT40*</b>	4000	3 x 200	2465	3065									4077	1000	3	500	69

\*Trolley-stop monteret på bom. \*\*Normeringer iflg. europæiske standarder. Kontakt REI mht. andre standarder. \*\*\* Vægt inkluderer castorindsatse.

# ▶ PORTAGANTRY RAPIDE® Tilbehør

## ▶ Skiveholder

Med skiveholdere muliggøres anvendelsen af spil eller faldbeskyttelsesanordninger sammen med PORTAGANTRY RAPIDE. De kan tages af og kan inkorporere enten et eller to remskiver til at styre kabler og tovværk.

## ▶ Master Link trolley

Vores oplukkelige Master Link trolley [patentanmeldt] kan anvendes, når ekstra afstand foroven eller i bredden ikke er noget problem, og hvor en stor åbning foretrækkes til påsætning af forskellige højseværker. Dette innovative produkt gør at der kan sættes flere trolleyer på bommen ad gangen, efter at systemet er helt samlet, og kan også låses i position på bommen.

## ▶ Tæt sammenkoblet trolley

Vores oplukkelige tæt sammenkoblede trolley [patentanmeldt] kan anvendes ved behov for ekstra afstand foroven eller i bredden under bommen. Denne trolley kan monteres på bommen efter at systemet er helt samlet.

## ▶ Skive

Skiverne kan monteres efterfølgende på PORTAGANTRY RAPIDE, så spil eller faldbeskyttelsesanordninger kan monteres på låsepladen på søjlen.

## ▶ Spilkonsol

Spilkonsol kan monteres på låsepladerne eller på standeren, afhængigt af spillet og af hvordan det skal vende. REID tilbyder et bredt udvalg af spilkonsoller til almindeligt gods og personspil og faldbeskyttelsesanordninger. På grund af det store udvalg og at vi kan producere individuelle konsoller anbefaler vi at du kontakter os med dine ønsker.





### > Tæt sammenkoblet trolley



Produktkode	Beskrivelse
PGTXR00500	Trolley, tæt sammenkoblet, WLL 500 kg
PGTXR01000	Trolley, tæt sammenkoblet, WLL 1000 kg

### > Master Link trolley



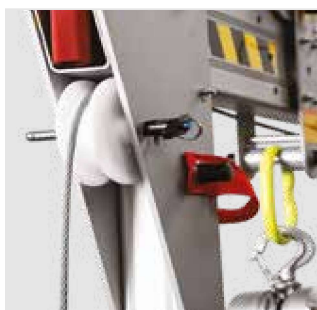
Produktkode	Beskrivelse
PGTZR00500	Trolley Master Link, WLL 500 kg
PGTZR01000	Trolley Master Link, WLL 1000 kg

### > Skiveholder



Produktkode	Beskrivelse
PGTTR00501	Dobbeltskiveholder, op til 500 kg
PGTUR00501	Enkeltskiveholder, op til 500 kg
PGTTR01001	PGR dobbeltskiveholder - WLL 500 kg
PGTUR01001	PGR enkeltskiveholder - WLL 500 kg

### > Skive



Produktkode	Beskrivelse
RAPGR00032	Sæt med Rapide universalskive og kuglelåsepind

### > Spilkonsol



Vi tilbyder et bredt udvalg af spilkonsoller beregnet til at bære spil til både almindeligt gods og personspil og faldbeskyttelsesanordninger. Kontakt REID med dine ønsker, og find us af hvordan vi kan hjælpe dig.

**MAX FODGAARD A/S**