

- ! personlige værnemidler skal opbevares i løs emballage, i ventilerede, tørre rum, hvor disse er beskyttet mod lys, ultraviolet stråling, tilstøvning, genstande med skarpe kanter, ekstreme temperaturer og ætsende stoffer.
- ! ved brug af energibakkeren i forbindelse med andre, udvalgte elementer af faldsikkerhedsudstyr skal relevante love, brugsanvisninger og gældende standarder overholdes:

Relevante EU standarder:

- EN 361 - for sikkerhedssele;
- EN 353-1, EN 353-2, EN 354, EN 360, EN 362 – for udstyr til standsning af fald.
- EN 795 – for forankringspunkter (forankringsudstyr).

- ! Die persönliche Schutz-ausrüstung ist lose verpackt, in gut belüfteten Räumen, geschützt vor Licht, UV-Strahlung, Staubgehalt, scharfen Gegenständen, extremen Temperaturen und ätzenden Substanzen aufzubewahren.

Det er arbejdsgiverens ansvar at tilse, at der forefindes et kontrolkort, og at det er udfyldt korrekt.

Kontrolkortet skal være udfyldt inden værnemidlet tages i brug første gang. Det skal udfyldes af en kompetent person hos arbejdsgiveren.

Alle oplysninger om udstyret, så som periodiske eftersyn, reparationer, årsag til neutralisering, mv, skal noteres på kontrolkortet af en kompetent person.

Kontrolkortet skal opbevares i produktets levetid. Brug ikke udstyret uden kontrolkortet.

Alle notater på kontrolkortet skal foretages af en kompetent person.

# Kontrolkort

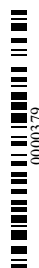
<b>Model og type</b>			
<b>Artikelnummer</b>			
<b>Serie nummer</b>		<b>Fabrikationsdato</b>	
<b>Bruger navn</b>			
<b>Købsdato</b>		<b>Ibrugtagningsdato</b>	

## Årlig kontrol

	Dato	Årsag til neutralisering	Bemærkninger	Initialer	Næste eftersyn
1					
2					
3					
4					

Notificerede enhed, som har udstedt en overensstemmelsesattest med europæiske standarder:  
 APAVE SUDEUROPE SAS (no 0082) - CS 60193 - 13322 MARSEILLE CEDEX 16 – FRANKRIG  
 Notificerede enhed, som frer tilsyn med udstyrets fremstilling: APAVE SUDEUROPE SAS (no 0082) - CS 60193 - 13322 MARSEILLE CEDEX 16 - FRANKRIG

Max Fodgaard A/S; Kystvejen 100, DK-5330 Munkebo; Dir.: +45 7620 1503 M: +45 3118 5097 · Fax: +45 7620 1501; www.fodgaard.dk; PROTEKT, 93-403 LODZ, ul. Starorudzka 9, POLAND,



ed.1/30-11-2018



**Brugsvejledning**  
 Før brug skal man præcis lære  
 brugsvejledning at kende  
 EN 795:2012 type B  
 TS 16415:2013



Europæisk standard iht. krav følgende af ŠOI 2016/425 Forordning blev udstedt af APAVE SUDEUROPE SAS (no 0082) - CS 60193 - 13322 MARSEILLE CEDEX 16 - FRANKRIG

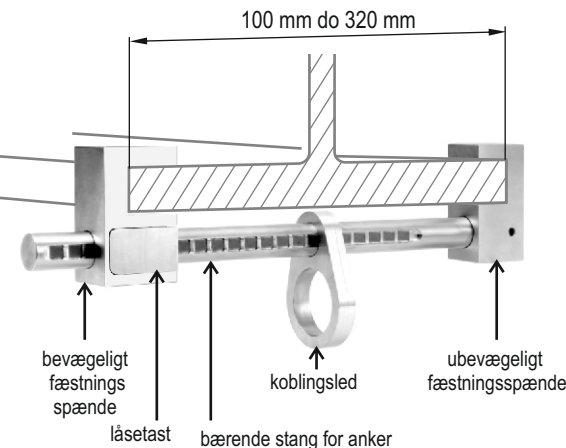
APAVE SUDEUROPE SAS (no 0082) fører tilsyn med udstyrets fremstilling iht. krav følgende af C2 modul i Forordningen om ŠOI 2016/45

### UDSTYRETS BESKRIVELSE

AT250 anker er en komponent af udstyr til beskyttelse mod fald fra højde. AT250 anker skal blive anvendt som et transportabel ankerudstyr til udstyr til beskyttelse mod fald fra højde. Ankret opfylder krav følgende af EN 795 standard, klasse B. AT250 anker kan blive fastgjort til en bjælke, som er fast fæstnet til et forankringspunkt. Ankret kan blive anvendt ved bjælker med bredde fra 100 mm op til 320 mm. AT250 anker danner en sikring for maksimal to personer. AT250 anker er udført i aluminium. Udstyret blev undersøgt for styrke på 15 kN.

AT250 anker har positivt gennemgået forsøg i overensstemmelse med TS 16415:2013 krav (som ikke er omfattet af CE regler) for samtidig brug af flere end en person.

Bliver AT250 anker brugt som element af et faldsikringssystem, skal brugeren anvende et udstyr som begrænser maksimale dynamiske kræfter, som den bliver påvirket af ved standsning af et fald, til max. 6 kN.



### LEVETID

Brugstid af et korrekt virkende anker er tidsubegrænset. Maksimal brugsperiode afhænger af anvendelsesgrad samt omgivelserforhold. Brug af udstyret i vanskelige vilkår, i havmiljø, i steder, hvor der forekommer skræppe kanter, i omgivelser, som kan blive påvirket af høje temperaturer eller aggressive kemiske faktorer osv. kan forårsage, at det bliver nødvendigt at tage udstyret ud af brug allerede efter en anvendelse.

### PERIODISK SYN

Efter udløb af hver 12 måneders brug, skal ankret tages ud af brug for at udføre et periodisk syn. Det periodiske syn kan blive udført af en kvalificeret person, som har tilsvarende viden herom, og som i firmaet er ansvarlig for beskyttelsesudstyr. Afhængig af arbejdsart samt -omgivelser kan det blive nødvendigt at gennemføre syn oftere end efter hver 12 måneder. Hvert periodisk syn skal noteres i Udstyrets brugskort. Under synet bliver der bestemt brugstid til det næste periodiske syn af ankret.

### TILBAGETRÆKNING AF BRUG

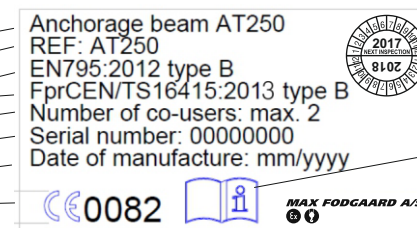
Ankret skal omgående blive taget ud af brug og kasseret, for at forebygge gentagen brug, hvis:

- Det har standset et fald fra højde.
- Det har ikke gennemgået det periodiske syn. Der forekommer tvivl vedrørende korrekt virkning af udstyret.

Ankret skal omgående blive taget ud af brug af en kvalificeret person, som har tilsvarende viden herom, og som i firmaet er ansvarlig for beskyttelsesudstyr

### MÆRKNINGSBESKRIVELSE

- Anordningens navn
- Katalognummer
- Europæisk standard (nummer/år)
- Maksimalt antal af brugere
- Serienummer
- Fremstillings måned/ år
- CE mærkning samt nummer af notificerings enhed, som overvåger udstyrets fremstilling



Mærkat med dato for næste syn

Bemærk: Læs vejledningen

producentens eller distributørens mærkning

## ANKRETS FASTGØRELSE

1. Bjælke på hvilken AT250 anker skal blive fæstnet, skal være monteret på et forankringspunkt og den skal have statisk styrke på mindst 12 kN.

Styrke af forankringspunkt skal være mindst to gange større end belastning, som bliver overført fra AT250 udstyr til forankringspunktet, men det ikke skal være mindre end 13 kN.

Bjælke skal monteres vandret, ovenover brugeren. Man må ikke anvende ankret på lodrette eller skrå bjælker.

Form og konstruktion af bjælken skal umuliggøre utilsigtet frakobling af ankret. Holdbarhed af fastgørelsen samt bjælkens styrke skal blive tjekket og bekræftet af en kvalificeret tekniker.

2. Ankret skal åbnes ved at trække ankrets fæstningsspænde tilbage, og samtidig skal man trykke på låsetasten. Sæt ankret på bjælken

3. Luk for ankret på bjælken ved at skubbe fæstningsspænde mod bjælken. Fæstningsspænder skal være lukket symmetrisk på bjælken. Fæstningsspændets låsetast skal være blokeret. Man skal sikre sig, at ankret er fast monteret på bjælken og at der ikke forekommer fare for, at ankret frakobles utilsigtet. Minimal afstand mellem AT250 anker og bjælakens slutnings skal udgøre 30 cm.

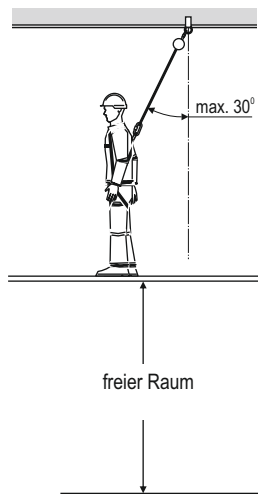
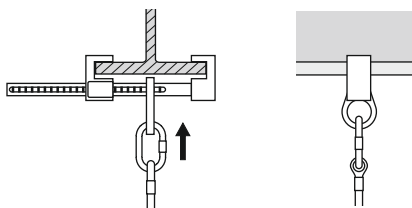
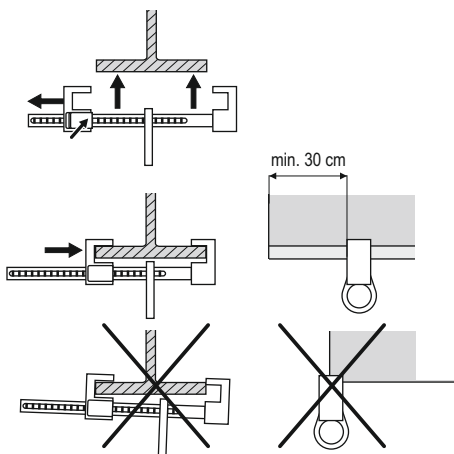
4. Tilkobl udstyr til beskyttelse mod fald fra højde til koblingsled ved hjælp af godkendt forbindelsesstykke som er overensstemmende med EN 362.

5. Tilkobl udstyr til beskyttelse mod fald fra højde til ankerpunkt på godkendte sikkerhedssele, som er overensstemmende med EN 361. Selernes ankerpunkt skal være mærket med et stort „A” bogstav.

6. For at undgå, at brugeren under standsning af et fald støder mod udragende genstande eller konstruktions elementer eller støder mod jord, skal man under arbejdsplads sikre minimalt frit rum, som stemmer overens med brugsvejledningen for det anvendte faldsikringsudstyr.

7. Faldsikringsudstyrets arbejdsreb skal være stramt og ikke hænge frit. På den måde forkortes der vej af frit fald under standsning af et fald.

8. Tilladt afvigelse af arbejdsreb fra lod for udstyr til beskyttelse mod fald fra højde udgør 30°.



## GRUNDLÆGGENDE REGLER FOR ANVENDELSE AF PERSONLIGE VÆRNEMIDLER - SIKKERHEDSUDSTYR TIL BESKYTTELSE MOD FALD FRA HØJDE

- ! personligt sikkerhedsudstyr må udelukkende anvendes af personer, der har modtaget oplæring inden for dets brug.
- ! personligt sikkerhedsudstyr må ikke anvendes af personer, hvis sundhedsmæssige tilstand kunne påvirke sikkerhed under daglig brug eller under en redningsaktion.
- ! der skal udarbejdes en plan til redningsaktion, som vil kunne bruges hvis en redningsaktion skulle iværksættes.
- ! det er forbudt at foretage enhver form for konstruktionsændring af udstyret uden producentens skriftlige accept.
- ! enhver form for reparation kan udelukkende udføres af udstyrets producent eller af en af producentens autoriseret forhandler.
- ! personlige værnemidler må ikke anvendes til et andet formål, end de er konstruerede til.
- ! personlige værnemidler er til personlig brug og bør udelukkende anvendes af én person.
- ! før ibrugtagning skal der kontrolleres om alle faldsikkerhedssystemets delkomponenter er kompatible.
- ! Der skal foretages periodeeftersyn af forbindelsesled og justering af delkomponenter for at undgå at disse bliver tilfældigt, utilsigtet løsnet eller frakoblet.
- ! det er forbudt at anvende et sæt udstyr, hvis dets delkomponenter er indbyrdes modsatvirkende.
- ! før hver brug af personlige værnemidler skal der gennemføres en visuel kontrol for at kunne undersøge dets tilstand og funktionsdygtighed
- ! under den visuelle kontrol skal der kontrolleres samtlige udstyrets delkomponenter, med særlig henblik på enhver form for beskadigelser, unødigt slitage, korrosion, snit, fejlbehæftet funktion. Man skal være særlig påpasselig med at undersøge følgende:
  - ved sikkerhedssele og positioneringsreb: spænder, reguleringselementer, fastgørelsespunkter (spænder), remme, reb, syninger;
  - ved fald dæmpere/energiabsorbere: øjer, webbing, syninger, beklædning, forbindelsesled;
  - ved stropper og styreliner af tekstil: reb, øjer, kovskyer, forbindelsesled, justerbare elementer, splejsninger;
  - ved stropper og styreliner af stålwire: kabler, wire, wireløse, klemmer, øjer, kovskyer, forbindelsesled og justerbare elementer;
  - ved selvbremsende udstyr: line el. reb, funktionsdygtighed af udtræk- og bremsemekanisme, hus, fald dæmper, forbindelsesled
  - ved selvklemmende udstyr: udstyrets hoveddel, glidefunktion, funktionsdygtighed af lukkemekanisme, ruller, skruer, nitter, forbindelsesled, sikkerhedsenergiabsorber;
  - ved forbindelsesled (karabinhager): krog, nitter, lukkemekanisms funktionsdygtighed
- ! mindst en gang om året, efter 12 måneders brug skal personligt sikkerhedsudstyr tages ud af brug og underkastes et grundigt periodeeftersyn. Periodeeftersyn må gennemføres af en person, der er ansvarlig for periodeeftersyn af personlige værnemidler på et givet arbejdssted og som har modtaget relevant oplæring. Derudover kan periodeeftersyn gennemføres af udstyrets producent eller af en person/et firma autoriseret af producenten.
- ! Alle delkomponenter skal undersøges, med særlig henblik på enhver form for beskadigelser, unødigt slitage, korrosion, snit og ukorrekt funktion (jf. ovenfor). Nogle gange, i tilfælde af værnemidler med kompliceret konstruktion bestående af flere delkomponenter (fx selvbremsende udstyr), må periodeeftersyn udelukkende udføres af udstyrets producent eller dennes autoriseret forhandler.
- ! Efter gennemførelse af et eftersyn:
  - ! regelmæssige periodeeftersyn udgør en grundlæggende forudsætning for udstyrets tilstand og brugerens sikkerhed, som afhænger af udstyrets fuldstændige funktionsdygtighed og dets holdbarhed.
  - ! ved et periodeeftersyn skal der undersøges, om alle mærkater på sikkerhedsudstyret er læselige (etiketter med varebetegnelse for et givet udstyr).
  - ! alle oplysninger vedr. sikkerhedsudstyret (navn, serienummer, anskaffelsesdato, første brugsdato, brugeravn, oplysninger vedr. reparationer og inddragelse) skal forefindes i brugerskortet tilhørende pågældende udstyr. Det arbejdssted, hvori et givet sikkerhedsudstyr bruges, er ansvarlig for at registrere alle de fornødne oplysninger i brugerskortet. Kortet udfyldes af en person ansvarlig for personlige værnemidler i det givne arbejdssted. Det er ikke tilladt at anvende personlige værnemidler hvis ikke der forefindes et udfyldt, opdateret brugerskort.
  - ! hvis udstyret sælges til et andet land end dets fremstillingsland, skal producenten forsyne udstyret med en brugsanvisning, vedligeholdelsesanvisning, samt med oplysninger vedr. periodeeftersyn og reparationer, på det officielle sprog i det land, hvori udstyret skal anvendes.
  - ! personlige værnemidler skal umiddelbart tages ud af brug hvis der opstår enhver form for tvivl vedr. dets tilstand eller funktionsdygtighed. Udstyret må anvendes igen først efter et grundigt eftersyn, foretaget af producenten og efter at producenten har afgivet sit samtykke til at genanvende udstyret.
  - ! personligt sikkerhedsudstyr skal tages ud af brug og kasseres (varigt ødelægges) så snart det har stoppet et fald.
  - ! sikkerhedssele (der opfylder kravene iht. EN 361) er det eneste tilladte sikkerhedsudstyr til at holde kroppen i støtte og til beskyttelse mod fald.
  - ! sikkerhedsudstyr i øvrigt kan fastgøres udelukkende til fastgørelsespunkter (spænder, øjer) på sikkerhedssele, der er mærket med et stort "A".
  - ! forankringspunkt (forankringsudstyr) for forankring af faldsikkerhedsudstyr skal have en stabil konstruktion og den skal være placeret således, at muligheden for fald kunne begrænses og for at længde af et frit fald kunne minimeres. Forankringspunktet skal være placeret ovenfor brugerens hovedet (ovenfor brugerens arbejdssted). Forankringsudstyrets form og konstruktion skal garantere for en pålidelig forbindelse mellem udstyrets delkomponenter og må ikke føre til en tilfældig, utilsigtet frigørelse. Der anbefales at anvende certificeret forankringsudstyr, som opfylder kravene af EN 795 standard.
  - ! man skal obligatorisk undersøge det frie rum under arbejdsstedet, hvor personligt faldsikkerhedsudstyr bliver anvendt, for at kunne undgå at brugeren ved standsning af fald falder ned på andre genstande eller på en overflade nedenfor. Størelsen af det påkrævede frie rum under arbejdsstedet fremgår af brugsanvisningen for det faldsikringsudstyr, som man agter at anvende.
  - ! ved brug af sikkerhedsudstyr skal man iagttage farlige fænomener, som påvirker udstyrets funktionsdygtighed og brugerens sikkerhed; særlig mærke skal lægges til:
    - reb og stropper må ikke berøre skarpe kanter eller snor,
    - enhver form for beskadigelser, som snit, slitage, korrosion,
    - usædvanligt høje temperaturer,
    - pendul sving ved fald,
    - negativ påvirkning af ekstreme klimatiske forhold,
    - påvirkning af kemiske stoffer.
  - ! personlige værnemidler skal transporteres i passende emballage for at beskytte dem mod beskadigelse eller fugt, fx i poser, fremstillet af vandafvisende tekstil eller i opbevaringskasser af stål eller af plast eller i kasser.
  - ! personlige værnemidler skal rengøres og desinficeres således, at der ikke bliver forvoldt skade på det materiale, udstyret er fremstillet af. Udstyr, der er fremstillet af tekstiler (reb, liner) skal rengøres vha. et mildt vaskemiddel. Kan vaskes i hånd eller i vaskemaskine. Efter endt rengøring afskylles grundigt med vand. Plastdele skal kun rengøres i rent vand. Når udstyret bliver vådt, enten på grund af vask eller pga. brug i et fugtigt miljø skal man lade det tørre naturligt, fjernet fra varmekilder. Metaldele og mekanismer (fjedre, hængsler, lukkemekanismer o.l.) kan eventuelt smøres med jævne mellemrum for at optimere dets funktion.