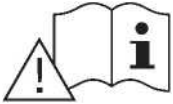


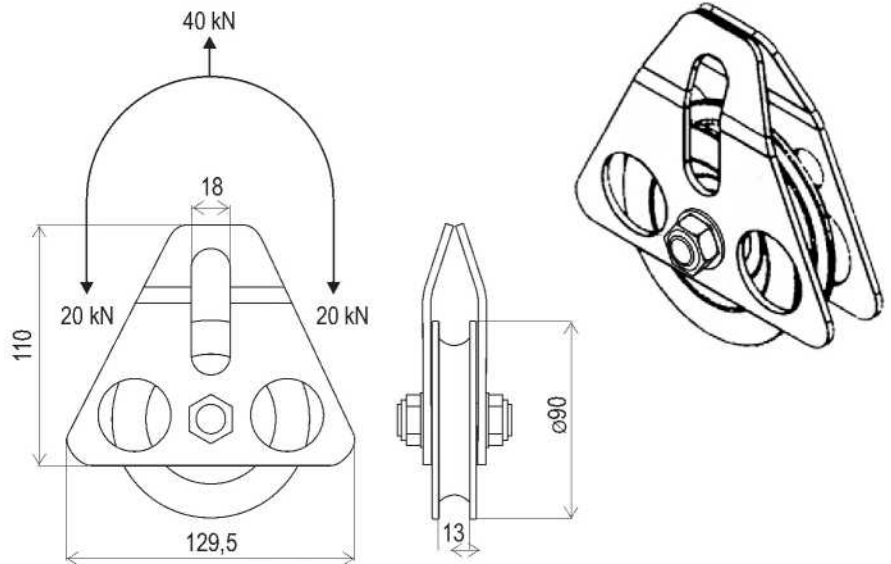
BRUGERVEJLEDNING REMHJUL PL 101



Inden udstyret tages i brug skal man gøre sig bekendt med og forstå anbefalingerne i betjeningsvejledningen.

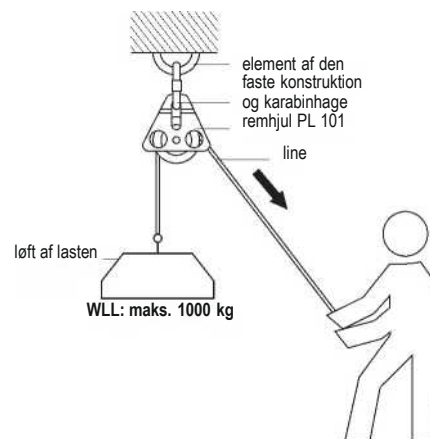
TEKNISKE DATA

Den maksimale arbejdsbelastning ved løft af ladning (WLL): 1000 kg
Den maksimale arbejdsbelastning som et element i redningssystemet (WLL): 200 kg
Linens diameter: fra 6 mm til 12 mm
Statisk holdbarhed: 40 kN.



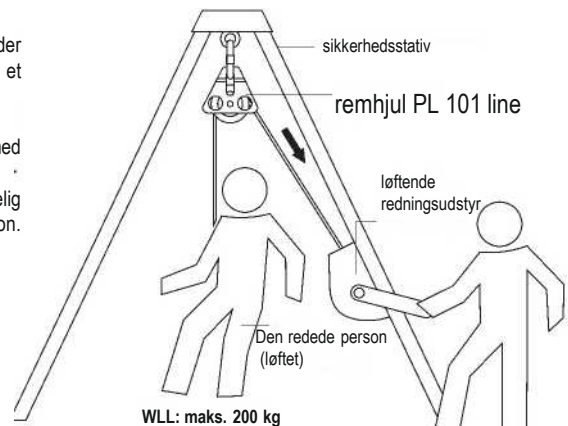
ANVENDELSE AF REMHJUL PL101 TIL LØFT AF LADNING

- Remhjul PL 101 tjener til at løfte og sænke ladninger med en maksimal vægt på 1000 kg.
- Det er ikke tilladt at løfte en ladning over et område, hvor der befinder sig personer.
- Inden hver anvendelse af remhjulet skal der gennemføres en omhyggelig besigtigelse af dette med henblik på at undersøge dets tilstand og korrekte funktion.
- Linen skal føres gennem remskive. Kontroller om linen er korrekt tilpasset til fordybningen på remhjulets overflade. Der skal anvendes en line med en diameter på mellem 6 mm og 12 mm med en belastningsstyrke, som er mindst to gange større end den ladning, som løftes.
- Remhjulets sider skal tilsluttes ved hjælp af karabinhager, som fastgøres til elementer af den faste konstruktion. Karabinhagens holdbarhed og holdbarheden på elementerne i den faste konstruktion skal være mindst to gange større end den ladning, som løftes.
- Det er ikke tilladt at give slip på linen under løft eller sænkning af ladningen. Remhjulet er ikke udstyret med en bremsemekanisme.
- Holdbarheden af remhjulets forbindelser til den faste konstruktion skal tjekkes, og også ladningen til den line, som trækker den, så man undgår tilfældig afkobling af nogle af elementerne.



ANVENDELSE AF REMHJUL PL101 SOM ET ELEMENT I ET REDNINGSSYSTEM

- Maksimal belastning af remhjul PL 101 som et element i et redningssystem udgør 200 kg.
- Remhjul PL 101 kan anvendes i redningssystemer i overensstemmelse med EN 1496 under forudsætning af, at det er undersøgt som et integreret element i dette system, fx på et sikkerhedsstativ udstyret med løftende redningsudstyr.
- Remhjul PL 101 må ikke anvendes som en del af et system, der standser fald fra højden.
- Anvendelsen af remhjul PL 101 i et redningssystem skal være i overensstemmelse med brugervejledningen for alle elementer i dette system.
- Inden hver anvendelse af remhjulet i redningssystemet skal der gennemføres en omhyggelig besigtigelse af dette med henblik på at undersøge dets tilstand og korrekte funktion. Besigtigelsen kan udføres af den person, som anvender udstyret.



ANVENDELSESPERIODE

Den maksimale levetid for et korrekt fungerende remhjul er ubegrænset.

BEMÆRK: Den maksimale anvendelsesperiode for remhjulet afhænger af intensiteten og det miljø, det anvendes i. Brug af enheden under vanskelige forhold, med hyppig kontakt med vand, skarpe kanter, ætsende stoffer og ved ekstreme temperaturer kan føre til, at udstyret trækkes tilbage fra brug, selv efter én gangs brug.

VEDLIGEHOLDELSE

- Under brugen skal remhjulet beskyttes mod mekaniske, kemiske og termiske beskadigelser.
- Remhjulet skal straks tages ud af brug, hvis der opstår tvivl om udstyrets tilstand eller dets korrekte funktion. Udstyret kan tages i brug igen efter en detaljeret inspektion af udstyret af fabrikanten og fabrikantens skriftlige samtykke til dets fornyede brug.
- Brugeren af udstyret må ikke gennemføre nogen form for reparationer selvstændigt eller ændre på udstyret.
- Et tilsudset remhjul skal rengøres ved hjælp af en fugtig klud.



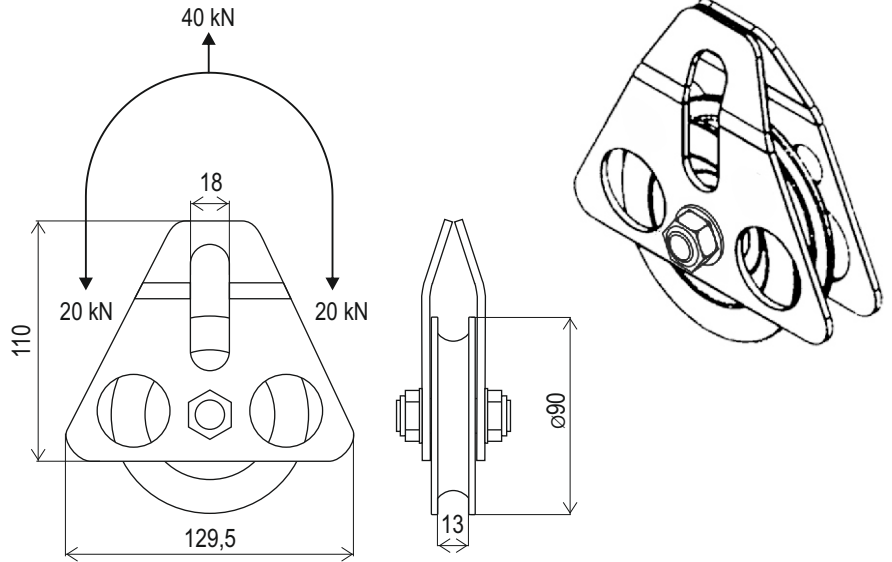
**INSTRUCTION MANUAL
PULLEY PL 101**



Before use of the device read and understand recommendations of the instruction manual.

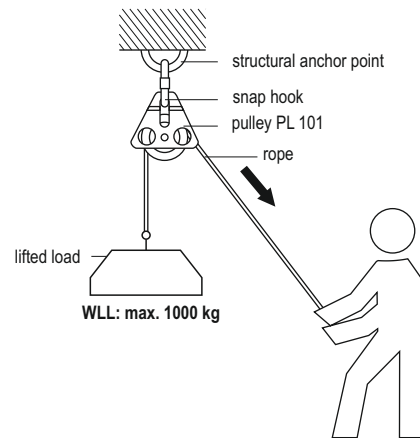
TECHNICAL DATA

Working Load Limit (WLL) when lifting a load: 1000 kg
 Working Load Limit (WLL) as an element of a rescue lifting system: 200 kg
 Rope diameter: from 6 mm to 12 mm
 Static strength: 40 kN



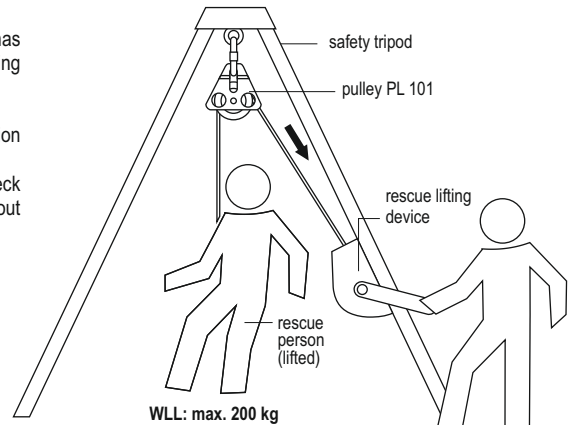
USE OF PULLEY PL101 FOR LIFTING OF LOADS

- Pulley PL 101 is used for lifting and lowering of loads with a weight of max. 1000 kg.
- Do not lift loads above an area where people are present.
- Before each use of the pulley, make sure to carry out a pre-use check to ensure that it is in a serviceable condition and operates correctly.
- Put the rope through pulley roller. Make sure that the rope is properly adjusted to the recess over the roller surface. Use ropes with a diameter from 6 mm to 12 mm and a strength of at least twice the weight of the lifted load.
- Walls of the pulley should be connected with a snap hook and attach to a structural anchor point. Strength of the snap hook and the structural anchor point must be at least twice the weight of the lifted load.
- Do not let the rope when lifting or lowering the load. The pulley is not fitted with any braking gear.
- Make sure to check durability of connections between the pulley and the structural anchor point and the load and the rope on which it is lifted to avoid any accidental disconnection of either element.



USE OF PULLEY PL101 AS ELEMENT OF RESCUE LIFTING SYSTEM

- Max. load of pulley PL101 as an element of a rescue lifting system is 200 kg.
- Pulley PL101 can be used as a part of a rescue lifting system compliant with EN 1496 provided it has been tested as an integral element of such system, e.g. in a safety tripod fitted with a rescue lifting device.
- Pulley PL101 cannot be used as a component of a fall arrest system.
- Use of pulley PL101 as a part of a rescue lifting system must be compliant with respective instruction manuals of all components of such system.
- Before each use of the pulley as part of a rescue lifting system, make sure to carry out a pre-use check to ensure that it is in a serviceable condition and operates correctly. The inspection should be carried out by direct user of the device.



TIME OF USAGE

Maximum time of usage of correctly operating pulley is unlimited.

NOTE: Maximum time of usage of the pulley depends on intensity and environment of use. If the device is used in heavy conditions, being exposed to frequent contact with water, sharp edges, corrosive substances, extreme of temperatures, it may be necessary to withdraw the device after only one use.

MAINTENANCE

When in use protect the pulley from mechanical, chemical and thermal damages.

Pulley must be withdrawn from use immediately if any doubts arise in regard of its condition, or proper operation. The device must not be used until the manufacturer carries out a detailed inspection of the equipment and gives his written consent to use the equipment again.

It is forbidden to carry out any repairs or modifications of the device by the user of the device.

If soiled, clean the pulley using damp cloth.

