

## C901X H.T.

**ROTATING RESTRAINING DEVICE WITH SCREW H.T. (PPE) EN 795 -**  
 protection against falls from height (PPE) EN795

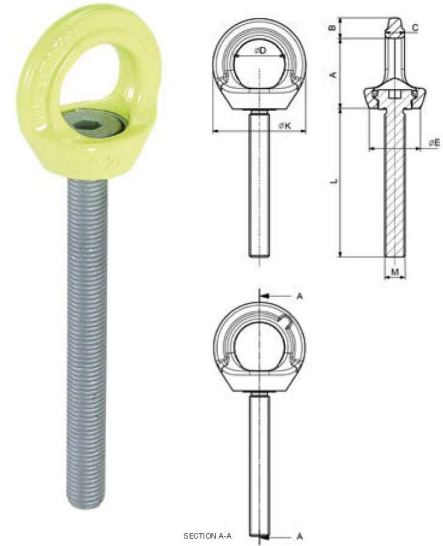


**FORESEEN USE**

Device 901XHT is a safe arrest point to which anchoring one's body harness (harness compliant to EN361) through a suitable connection system (compliant to EN362) to prevent falls and their effects during work operations at height.

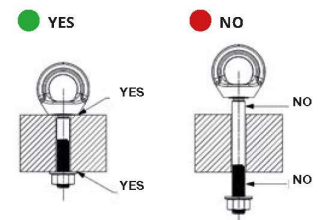
- The threaded hole must be perpendicular to the supporting structure
- Tighten the device until it fits tightly against the surface

Removable device – type A - Certified in accordance with EN-795 - 0426 notified body



Code	Size	Capacity Person	A mm	B mm	E mm	D mm	E mm	K mm	L mm	Weight Kg
C901XHT12	M12	1	41,5	12,5	11,5	30	30,6	55,5	150	0,3
C901XHT16	M16	1-2	49,5	14,5	15	35	36,5	64,5	150	0,45

**⚠ WARNING: REPLACE THE DEVICE IMMEDIATELY IF IT HAS FALLEN OR IF YOU HAVE DOUBTS AS REGARDS ITS SUITABILITY FOR USE!**



## C901X H.T.

**DISPOSITIVO GIREVOLE ANTICADUTA CON VITE H.T. (DPI) EN795 -**  
 protezione contro le cadute dall'alto (DPI) EN795

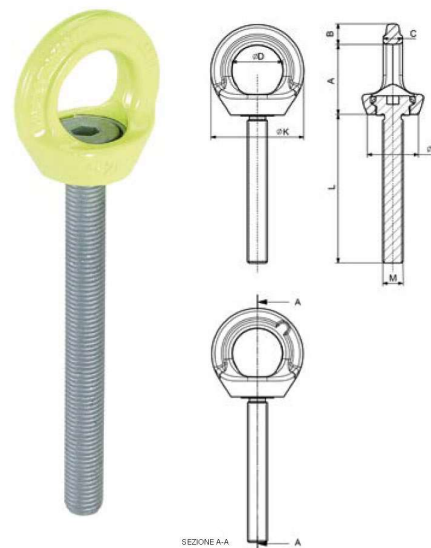


### USO PREVISTO

Il dispositivo articolo 901XHT costituisce un punto di arresto sicuro al quale ancorarsi mediante un dispositivo di presa del corpo (imbracatura conforme alle EN361) ed un sistema di collegamento idoneo (conforme alla EN362) per prevenire le cadute dall'alto o i loro effetti per i lavori in quota.

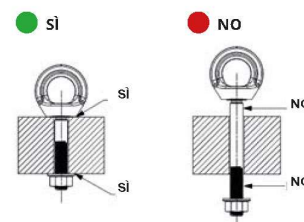
- Il foro filettato deve essere perpendicolare alla superficie di appoggio
- Serrare il dispositivo fino a farlo aderire completamente alla superficie di appoggio

Dispositivo removibile tipo A - Certificato secondo norma EN-795 - 0426 organismo notificato



Codice	Misura	Portata Persona	A mm	B mm	E mm	D mm	E mm	K mm	L mm	Peso Kg
C901XHT12	M12	1	41,5	12,5	11,5	30	30,6	55,5	150	0,3
C901XHT16	M16	1-2	49,5	14,5	15	35	36,5	64,5	150	0,45

**⚠ ATTENZIONE: QUALORA IL DISPOSITIVO ABBIAMO SUBITO UNA CADUTA O IN CASO DI DUBBI SULLA SUA IDONEITÀ ALL'IMPIEGO PROCEDERE ALL'IMMEDIATA SOSTITUZIONE!**



## C901X H.T.

**DISPOSITIF À ŒIL ROTATIF ANTICHUTE À VIS H.T. (DPI) EN 795 -**  
protection contre les chutes par le haut (DPI) EN795

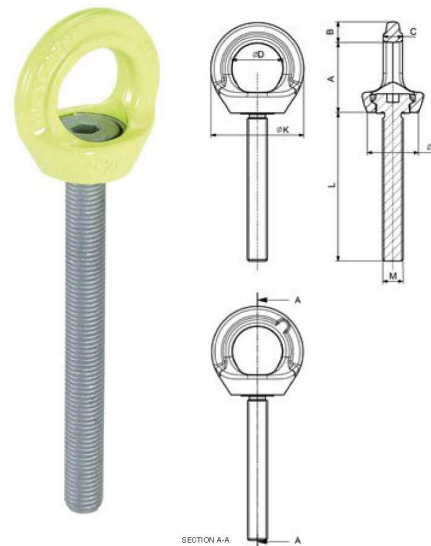


### USAGE PRÉVU

Le dispositif Article 901XHT constitue un point d'arrêt sécurisé auquel on pourra s'ancrer à l'aide d'un dispositif de prise du corps (harnais conforme à l'EN361) et un système de raccordement propre (conforme à l'EN362), afin de prévenir toute chute par le haut ou leurs effets pour les travaux en hauteur.

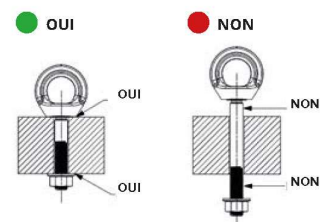
- Le trou fileté doit être perpendiculaire à la surface d'appui
- Serrer le dispositif jusqu'à le faire adhérer complètement à la surface d'appui

Dispositifs amovibles - type A - Certifiés selon la norme EN-795 - 0426 organisme notifié



Code	Mesure	Portée	A	B	E	D	E	K	L	Poids
		Personne	mm	mm	mm	mm	mm	mm	mm	Kg
C901XHT12	M12	1	41,5	12,5	11,5	30	30,6	55,5	150	0,3
C901XHT16	M16	1-2	49,5	14,5	15	35	36,5	64,5	150	0,45

**⚠ ATTENTION: SI LE DISPOSITIF A FAIT L'OBJET D'UNE CHUTE OU BIEN EN CAS DE DOUTE SUR L'APTITUDE À L'UTILISATION, PROCÉDER À UN REMPLACEMENT IMMÉDIAT!**



## C901X H.T.

PSA-RINGSCHRAUBE, DREHBAR MIT SCHRAUBEN H.T. - EN 795 -  
Absturzsicherung (PSA) EN795

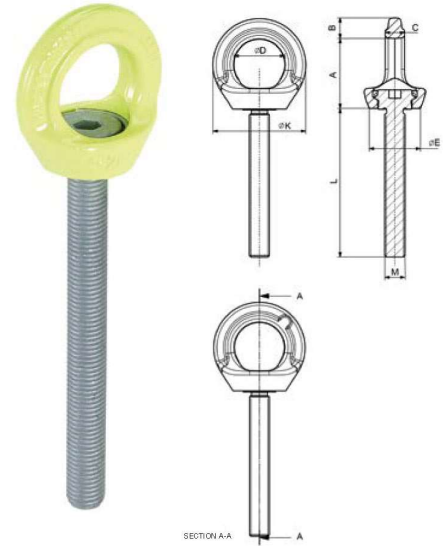


### ANWENDUNG

Die PSA-Ringschraube 901XHT bildet einen sicheren Anschlagpunkt zur Verwendung als Anschlagvorrichtung für einen Auffanggurt gemäß EN 361 mittels eines geeigneten Verbindungselements nach EN362, um einem Absturz aus der Höhe oder einer Absturzgefahr beim Arbeiten in der Höhe vorzubeugen.

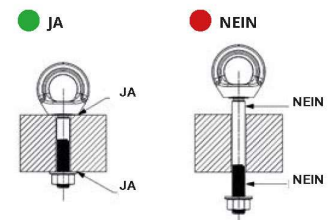
- Die Gewindebohrung muss rechtwinklig zur Auflagefläche ausgeführt werden
- Ziehen Sie die Anschlagvorrichtung fest, bis sie vollständig auf der Auflagefläche anliegt

Abnehmbare Vorrichtungen - Zertifiziert laut Norm EN-795 - 0426 notifizierte Einrichtung



Code	Abmessung	Tragf. Person	A mm	B mm	E mm	D mm	E mm	K mm	L mm	Gewicht Kg
C901XHT12	M12	1	41,5	12,5	11,5	30	30,6	55,5	150	0,3
C901XHT16	M16	1-2	49,5	14,5	15	35	36,5	64,5	150	0,45

**⚠ ACHTUNG: SOLLTE DIE ANSCHLAGEINRICHTUNG ZU BODEN GEFALLEN SEIN ODER ZWEIFEL ÜBER IHRE VERWENDUNGSEIGNUNG BESTEHEN, MUSS DIESE UNVERZÜGLICH AUSGEWECHSELT WERDEN!**



## C901X H.T.

**ANILLO GIRATORIO ANTICAÍDA CON TORNILLO H.T. (DPI) EN 795 -**  
protección contra las caídas (DPI) EN795

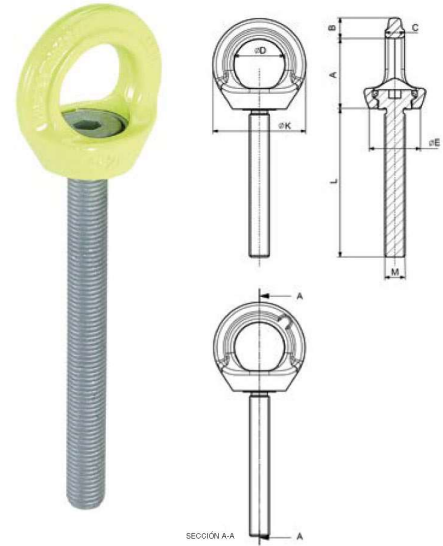


### USO PREVISTO

El dispositivo artículo 901XHT es un punto de bloqueo seguro al cual anclarse mediante un dispositivo de agarre del cuerpo (eslinga conforme a EN361) y un sistema de conexión adecuado (conforme a EN362) para prevenir las caídas y sus efectos.

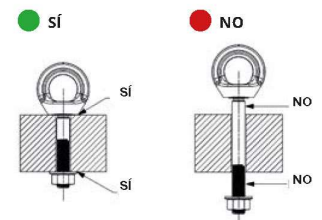
- El orificio roscado debe ser perpendicular a la superficie de apoyo
- Apretar el dispositivo hasta hacerlo adherir completamente a la superficie de apoyo

Dispositivo amovible tipo A - Certificado según la norma EN-795 - 0426 organismo notificado



Código	Medida	Alcance Persona	A mm	B mm	E mm	D mm	E mm	K mm	L mm	Peso Kg
C901XHT12	M12	1	41,5	12,5	11,5	30	30,6	55,5	150	0,3
C901XHT16	M16	1-2	49,5	14,5	15	35	36,5	64,5	150	0,45

**⚠ ATENCIÓN: SI EL DISPOSITIVO HA SUFRIDO UNA CAÍDA, O EN CASO DE DUDAS SOBRE SU IDONEIDAD PARA EL EMPLEO, SUSTITUIRLO DE INMEDIATO.**



## C901X H.T.

**OLHAL CONTRA QUEDAS E PARAFUSO LONGO COM PORCA H.T. EN 795 -**  
proteção contra quedas em altura (EPI) EN795

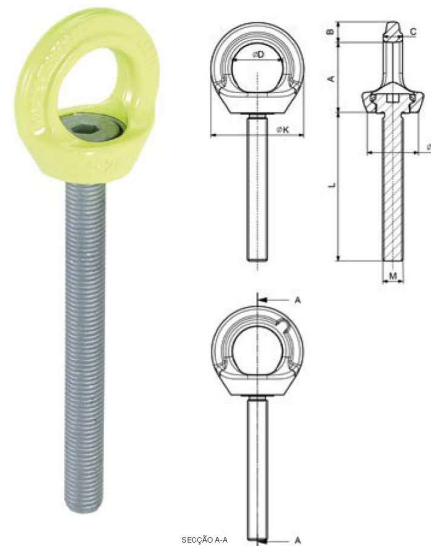


### UTILIZAÇÃO PREVISTA

O dispositivo artigo 901XHT constitui um ponto de paragem seguro para se fixar com um dispositivo de prensão do corpo (arnês conforme a norma EN361) e um sistema de ligação adequado (conforme a EN362) para evitar quedas em altura ou os seus efeitos para os trabalhos em altura.

- O orifício roscado deve estar perpendicular à superfície de apoio
- Apertar o dispositivo até que adira completamente à superfície de apoio

Dispositivo amovível tipo A - Certificado de acordo com a norma EN-795 - Organismo notificado 0426



Código	Medida	Capacidade Pessoa	A mm	B mm	E mm	D mm	E mm	K mm	L mm	Peso Kg
C901XHT12	M12	1	41,5	12,5	11,5	30	30,6	55,5	150	0,3
C901XHT16	M16	1-2	49,5	14,5	15	35	36,5	64,5	150	0,45

**⚠ ATENÇÃO: SE O DISPOSITIVO TIVER SOFRIDO ALGUMA QUEDA OU SE TIVER DÚVIDAS SOBRE A SUA ADEQUAÇÃO AO FIM A QUE SE DESTINA, SUBSTITUA-O IMEDIATAMENTE!**

