

C902X H.T.



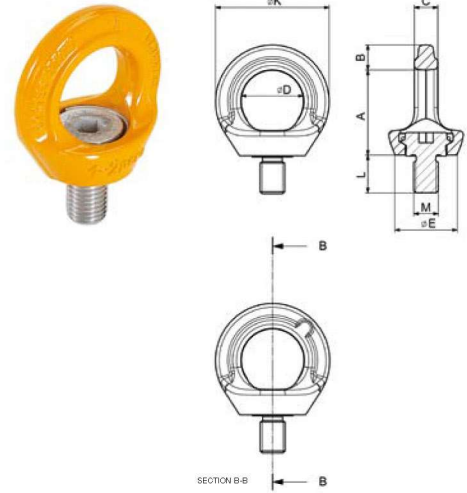
H.T. STAINLESS STEEL ROTATING RESTRAINING DEVICE (PPE) EN 795 -
 protection against falls from height (PPE) EN795

FORESEEN USE

Device 902XHT is a safe arrest point to which anchoring one's body harness (harness compliant to EN361) through a suitable connection system (compliant to EN362) to prevent falls and their effects during work operations at height.

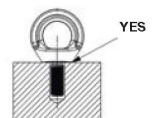
- The threaded hole must be perpendicular to the supporting structure
- Tighten the device until it fits tightly against the surface

Removable device – type A - Certified in accordance with EN-795 - 0426 notified body



Code	Size	Capacity Person	A mm	B mm	C mm	D mm	E mm	K mm	L mm	Weight Kg
C902XHT12	M12	1	41,5	12,5	11,5	30	30,6	55,5	18	0,18
C902XHT16	M16	1-2	49,5	14,5	15	35	36,5	64,5	24	0,35
C902XHT20	M20	1-2	58	16	18	40	42	74,5	30	0,6

YES



WARNING: REPLACE THE DEVICE IMMEDIATELY IF IT HAS FALLEN OR IF YOU HAVE DOUBTS AS REGARDS ITS SUITABILITY FOR USE!

C902X H.T.

INOX 

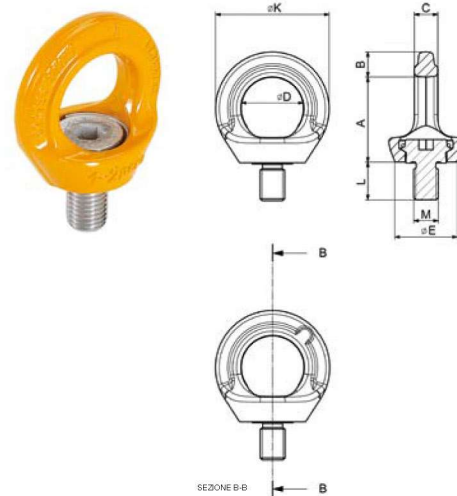
DISPOSITIVO GIREVOLE H.T. ANTICADUTA IN ACCIAIO INOX (DPI) EN 795 -
protezione contro le cadute dall'alto (DPI) EN795

USO PREVISTO

Il dispositivo articolo 902XHT costituisce un punto di arresto sicuro al quale ancorarsi mediante un dispositivo di presa del corpo (imbracatura conforme alle EN361) ed un sistema di collegamento idoneo (conforme alla EN362) per prevenire le cadute dall'alto o i loro effetti per i lavori in quota.

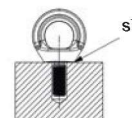
- Il foro filettato deve essere perpendicolare alla superficie di appoggio
- Serrare il dispositivo fino a farlo aderire completamente alla superficie di appoggio

Dispositivo removibile tipo A - Certificato secondo norma EN-795 - 0426 organismo notificato



Codice	Misura	Portata Persona	A mm	B mm	C mm	D mm	E mm	K mm	L mm	Peso Kg
C902XHT12	M12	1	41,5	12,5	11,5	30	30,6	55,5	18	0,18
C902XHT16	M16	1-2	49,5	14,5	15	35	36,5	64,5	24	0,35
C902XHT20	M20	1-2	58	16	18	40	42	74,5	30	0,6

 sì



 **ATTENZIONE: QUALORA IL DISPOSITIVO ABBA SUBITO UNA CADUTA O IN CASO DI DUBBI**
SULLA SUA IDONEITÀ ALL'IMPIEGO PROCEDERE ALL'IMMEDIATA SOSTITUZIONE!

C902X H.T.

INOX 

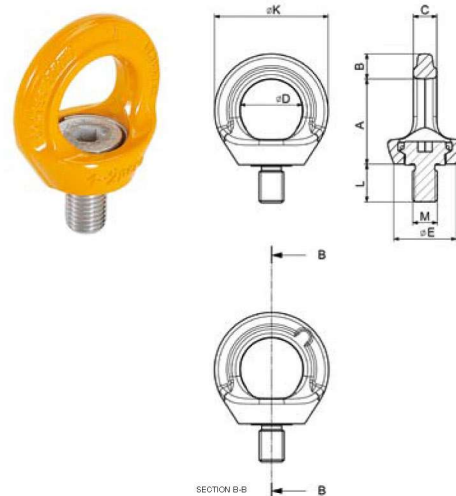
DISPOSITIF À CŒIL ROTATIF H.T. ANTICHUTE EN ACIER INOX (DPI) EN 795 -
protection contre les chutes par le haut (DPI) EN795

USAGE PRÉVU

Le dispositif Article 902XHT constitue un point d'arrêt sécurisé auquel on pourra s'ancrer à l'aide d'un dispositif de prise du corps (harnais conforme à l'EN361) et un système de raccordement propre (conforme à l'EN362), afin de prévenir toute chute par le haut ou leurs effets pour les travaux en hauteur.

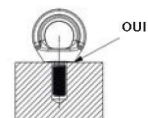
- Le trou fileté doit être perpendiculaire à la surface d'appui
- Serrer le dispositif jusqu'à le faire adhérer complètement à la surface d'appui

Dispositifs amovibles - type A - Certifiés selon la norme EN-795 - 0426 organisme notifié



Code	Mesure	Portée Personne	A mm	B mm	C mm	D mm	E mm	K mm	L mm	Poids Kg
C902XHT12	M12	1	41,5	12,5	11,5	30	30,6	55,5	18	0,18
C902XHT16	M16	1-2	49,5	14,5	15	35	36,5	64,5	24	0,35
C902XHT20	M20	1-2	58	16	18	40	42	74,5	30	0,6

 OUI



 **ATTENTION: SI LE DISPOSITIF A FAIT L'OBJET D'UNE CHUTE OU BIEN EN CAS DE DOUTE SUR L'APTITUDE À L'UTILISATION, PROCÉDER À UN REMPLACEMENT IMMÉDIAT!**

C902X H.T.



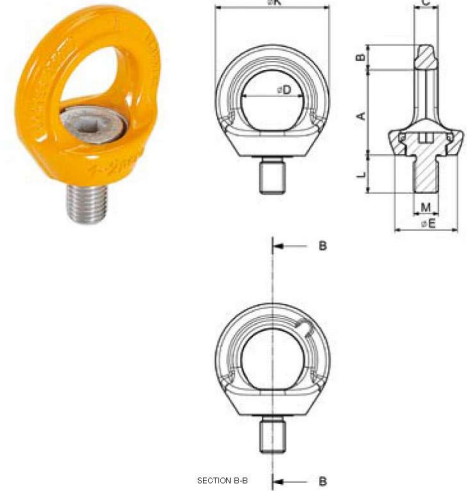
PSA-RINGSCHRAUBE H.T. DREHBAR AUS EDELSTAHL - EN 795 -
 Absturzsicherung (PSA) EN795

ANWENDUNG

Die PSA-Ringschraube 902XHT bildet einen sicheren Anschlagpunkt zur Verwendung als Anschlagvorrichtung für einen Auffanggurt gemäß EN 361 mittels eines geeigneten Verbindungselements nach EN362, um einem Absturz aus der Höhe oder einer Absturzgefahr beim Arbeiten in der Höhe vorzubeugen.

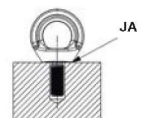
- Die Gewindebohrung muss rechtwinklig zur Auflagefläche ausgeführt werden
- Ziehen Sie die Anschlagvorrichtung fest, bis sie vollständig auf der Auflagefläche anliegt

Abnehmbare Vorrichtungen - Zertifiziert laut Norm EN-795 - 0426 notifizierte Einrichtung



Code	Abmessung	Tragf. Person	A mm	B mm	C mm	D mm	E mm	K mm	L mm	Gewicht Kg
C902XHT12	M12	1	41,5	12,5	11,5	30	30,6	55,5	18	0,18
C902XHT16	M16	1-2	49,5	14,5	15	35	36,5	64,5	24	0,35
C902XHT20	M20	1-2	58	16	18	40	42	74,5	30	0,6

● JA



⚠ ACHTUNG: SOLLTE DIE ANSCHLAGEINRICHTUNG ZU BODEN GEFALLEN SEIN ODER ZWEIFEL ÜBER IHRE VERWENDUNGSEIGNUNG BESTEHEN, MUSS DIESE UNVERZÜGLICH AUSGEWECHSELT WERDEN!

C902X H.T.

INOX 

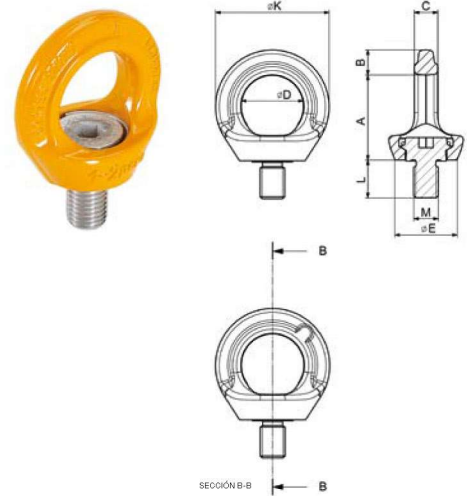
ANILLO GIRATORIO ANTICAÍDA INOXIDABLE CON TORNILLO H.T. (DPI) EN 795 -
protección contra las caídas (DPI) EN795

USO PREVISTO

El dispositivo artículo 902XHT es un punto de bloqueo seguro al cual anclarse mediante un dispositivo de agarre del cuerpo (eslinga conforme a EN361) y un sistema de conexión adecuado (conforme a EN362) para prevenir las caídas y sus efectos.

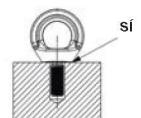
- El orificio roscado debe ser perpendicular a la superficie de apoyo
- Apretar el dispositivo hasta hacerlo adherir completamente a la superficie de apoyo

Dispositivo amovible tipo A - Certificado según la norma EN-795 - 0426 organismo notificado



Código	Medida	Alcance Persona	A mm	B mm	C mm	D mm	E mm	K mm	L mm	Peso Kg
C902XHT12	M12	1	41,5	12,5	11,5	30	30,6	55,5	18	0,18
C902XHT16	M16	1-2	49,5	14,5	15	35	36,5	64,5	24	0,35
C902XHT20	M20	1-2	58	16	18	40	42	74,5	30	0,6

 sí



 **ATENCIÓN: SI EL DISPOSITIVO HA SUFRIDO UNA CAÍDA, O EN CASO DE DUDAS SOBRE SU IDONEIDAD PARA EL EMPLEO, SUSTITUIRLO DE INMEDIATO.**

C902X H.T.

INOX 

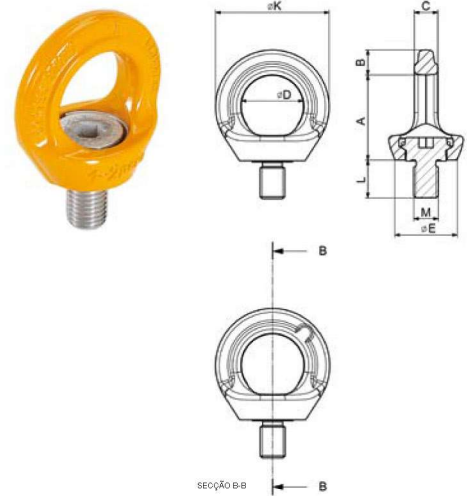
OLHAL CONTAR QUEDAS INOX COM PARAFUSO CURTO H.T. EN 795 -
proteção contra quedas em altura (EPI) EN795

UTILIZAÇÃO PREVISTA

O dispositivo artigo 902XHT constitui um ponto de paragem seguro para se fixar com um dispositivo de apreensão do corpo (arnês conforme a norma EN361) e um sistema de ligação adequado (conforme a EN362) para evitar quedas em altura ou os seus efeitos para os trabalhos em altura.

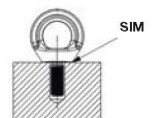
- O orifício roscado deve estar perpendicular à superfície de apoio
- Apertar o dispositivo até que adira completamente à superfície de apoio

Dispositivo amovível tipo A - Certificado de acordo com a norma EN-795 - Organismo notificado 0426



Código	Medida	Capacidade Pessoa	A mm	B mm	C mm	D mm	E mm	K mm	L mm	Peso Kg
C902XHT12	M12	1	41,5	12,5	11,5	30	30,6	55,5	18	0,18
C902XHT16	M16	1-2	49,5	14,5	15	35	36,5	64,5	24	0,35
C902XHT20	M20	1-2	58	16	18	40	42	74,5	30	0,6

 SIM



 **ATENÇÃO: SE O DISPOSITIVO TIVER SOFRIDO ALGUMA QUEDA OU SE TIVER DÚVIDAS SOBRE A SUA ADEQUAÇÃO AO FIM A QUE SE DESTINA, SUBSTITUA-O IMEDIATAMENTE!**