

# IN-2006

Flush floor adapter for concrete and steel /  
 Adaptateur à plancher encastré pour béton et acier /  
 Base de suelo empotrado para hormigón y acero



INOX 304 | P2006-006

INOX 316 | P2325-003

## EN

Compatible with mast IN-2003 and 24" (610 mm) davit arm IN-2210 on existing concrete or steel structures. Optional sandwich plate available. Anchor bolts not included. \*Allowable working angle.

## FR

À utiliser avec le mât IN-2003 et la potence de 24" (610 mm) IN-2210 sur béton existant ou structures en acier. Plaque de renforcement optionnelle disponible. Boulons d'ancrage non inclus. \*Angle de travail autorisé.

## ES

Utilizar con el mástil IN-2003 y el brazo pescante 24" (610 mm) IN-2210 en cemento existente o estructuras de acero. Placa de refuerzo opcional disponible. Pernos de anclaje no incluidos. \*Ángulo de trabajo permitido.

Material / Matériaux / Material: AISI 304 stainless steel also available in AISI 316 stainless steel IN-2325 or zinc plated steel IN-2114 /  
 acier inox AISI 304. Également disponible en acier inox AISI 316 (IN-2325) ou acier plaqué zinc (IN-2114) /  
 acero inoxidable AISI 304 también disponible en acero inoxidable AISI 316 IN-2325 o acero cincado IN-2114

Dimensions / Dimensions / Dimensiones: L 12" (305 mm) x W 12" (305 mm) x H 9.375" (238,1 mm)

Weight / Poids / Peso: 22.1 lb (10 kg)

## EN

Compatible with mast IN-2003 and 24" (610 mm) davit arm IN-2210 when pouring concrete for new construction. Anchor bolts not included. \*Allowable working angle.

## FR

À utiliser avec le mât IN-2003 et la potence de 24" (610 mm) IN-2210 sur béton en phase de pose pour nouvelles constructions. Boulons d'ancrage non inclus. \*Angle de travail autorisé.

## ES

Utilizar con el mástil IN-2003 y el brazo pescante 24" (610 mm) IN-2210 en cemento durante la fase de colocación para nuevas construcciones. Pernos de anclaje no incluidos. \*Ángulo de trabajo permitido.

# IN-2007

Fresh concrete floor adapter /  
 Adaptateur à plancher encastré pour béton coulé /  
 Base de suelo empotrado para hormigón vertido



Material / Matériaux / Material: AISI 304 stainless steel also available in stainless steel AISI 316 IN-2326 /  
 acier inox AISI 304. Également disponible en acier inox AISI 316 (IN-2326) /  
 acero inoxidable AISI 304 también disponible en acero inoxidable AISI 316 IN-2326

Dimensions / Dimensions / Dimensiones: L 12" (305 mm) x W 12" (305 mm) x H 9.375" (238,1 mm)

Weight / Poids / Peso: 26.1 lb (11,9 kg)

## 24" (610 mm) Mast-Davit arm with Adapters

Mât-potence 24" (610 mm) avec adaptateur  
24" (610 mm) Brazo pescante con base

### EN

Compatible with mast IN-2003 and 24" (610 mm) davit arm IN-2210 on concrete or steel.

Increases the reach of the system by installing it near the edge of the structure.

Optional sandwich plate available.

Anchor bolts not included. \*Allowable working angle.

### FR

À utiliser avec le mât IN-2003 et la potence de 24" (610 mm) IN-2210 sur béton et acier. Augmente la portée du système par une installation près du bord de la structure. Plaque de renforcement optionnelle disponible. Boulons d'ancrage non inclus. \*Angle de travail autorisé.

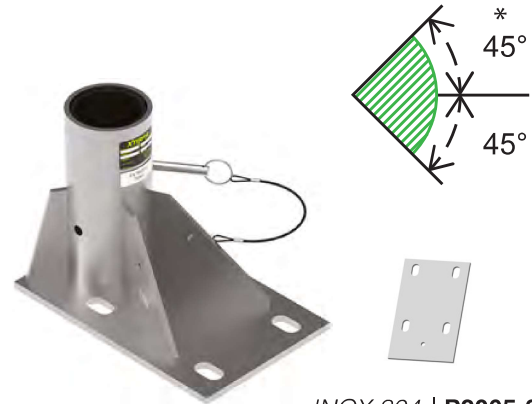
### ES

Utilizar con el mástil IN-2003 y el brazo pescante 24" (610 mm) IN-2210 por hormigón y acero. Aumenta el alcance del sistema al instalarlo cerca del borde de la estructura. Placa de refuerzo opcional disponible.

Pernos de anclaje no incluidos. \*Ángulo de trabajo permitido.

## IN-2005

Floor adapter for concrete and steel /  
Adaptateur à plancher pour béton et acier /  
Base de suelo descentrado para hormigón y acero



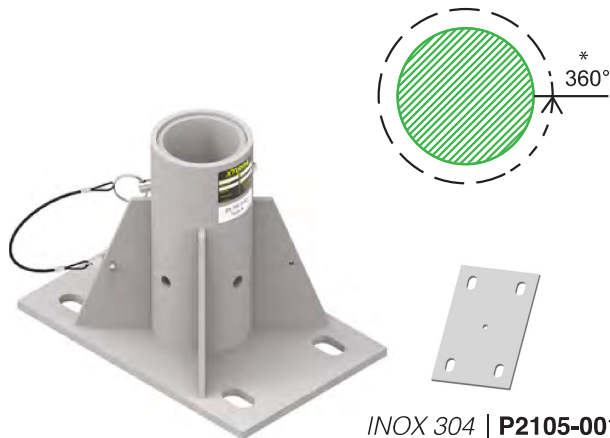
INOX 304 | P2005-001

INOX 316 | P2311-001

Material / Matériaux / Material: AISI 304 stainless steel Also available in zinc plated steel IN-2106 or AISI 316 stainless steel IN-2311 /  
acier inox AISI 304. Également disponible en acier plaqué zinc (IN-2106) ou acier inox AISI 316 (IN-2311) /  
acero inoxidable También disponible en acero cincado (IN-2106) o acero inoxidable AISI 316 IN-2311  
Dimensions / Dimensions / Dimensiones: L 12.5" (318 mm) x L 8" (203 mm) x H 9.25" (235 mm)  
Weight / Poids / Peso: 23 lb (10,4 kg)

## IN-2105

Center mount floor adapter for concrete and steel /  
Adaptateur à plancher central pour béton et acier /  
Base de suelo centrada para hormigón y acero



INOX 304 | P2105-001

INOX 316 | P2329-001

### EN

Compatible with mast IN-2003 and 24" (610 mm) davit arm IN-2210. It works with fixed or multiple of 90° angles.

Optional sandwich plate available.

Anchor bolts not included. \*Allowable working angle.

### FR

À utiliser avec le mât IN-2003 et la potence de 24" (610 mm) IN-2210. Permet des angles de travail fixes et multiples de 90°.

Plaque de renforcement optionnelle disponible.

Boulons d'ancrage non inclus. \*Angle de travail autorisé.

### ES

Utilizar con el mástil IN-2003 y el brazo pescante 24" (610 mm) IN-2210. Permite ángulos de trabajo fijos y múltiples de 90°.

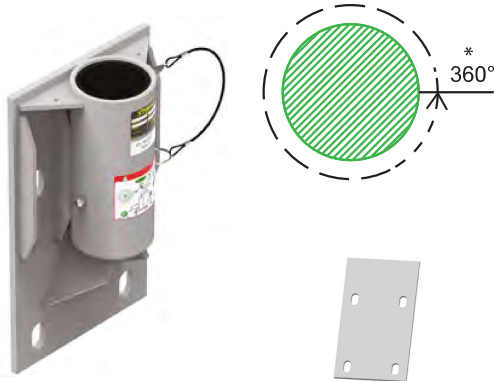
Placa de refuerzo opcional disponible.

Pernos de anclaje no incluidos. \*Ángulo de trabajo permitido.

Material / Matériaux / Material: AISI 304 stainless steel also available in zinc plated steel IN-2137 or AISI 316 stainless steel IN-2329 /  
acier inox AISI 304. Également disponible en acier plaqué zinc (IN-2137) ou acier inox AISI 316 (IN-2329). /  
acero inoxidable AISI 304 también disponible en acero galvanizado ref. IN-2137 y acero inoxidable AISI 316 ref. IN-2329  
Dimensions / Dimensions / Dimensiones: L 12.5" (318 mm) x L 8" (203 mm) x H 9.25" (235 mm)  
Weight / Poids / Peso: 29.5 lb (13,4 kg)

## IN-2013

Wall adapter for concrete and steel /  
Adaptateur mural pour béton et acier /  
Base de pared para hormigón y acero



INOX 304 | P2013-008

INOX 316 | P2327-004

### EN

Compatible with mast IN-2003 and 24" (610 mm) davit arm IN-2210.

Optional sandwich plate P2013-008 available.  
Anchor bolts not included. \*Allowable working angle.

### FR

À utiliser sur murs avec le mât IN-2003 et la potence de 24" (610 mm) IN-2210.

Plaque de renforcement optionnelle disponible.  
Boulons d'ancrage non inclus. \*Angle de travail autorisé.

### ES

Utilizar en paredes con el mástil IN-2003 y el brazo pescante 24" (610 mm) IN-2210.

Placa de refuerzo opcional disponible. Pernos de anclaje no incluidos.  
\*Ángulo de trabajo permitido.

Material / Matériaux / Material: AISI 304 stainless steel also available in zinc plated steel (IN-2107) or AISI 316 stainless steel (IN-2327) /  
acier inox AISI 304. Également disponible en acier plaqué zinc (IN-2107) ou acier inox AISI 316 (IN-2327) /  
acero inoxidable AISI 304 también disponible en acero cincado (IN-2107) o acero inoxidable AISI 316 (IN-2327)  
Dimensions / Dimensions / Dimensiones: L 9" (229 mm) x W 4.38" (111 mm) x H 16" (406 mm)  
Weight / Poids / Peso: 28 lb (12,7 kg)

### EN

Compatible with mast IN-2003 and 24" (610 mm) davit arm IN-2210.

Optional sandwich plate available.  
Provides a 8" (203 mm) clearance from the wall.  
Anchor bolts not included. \*Allowable working angle.

### FR

À utiliser sur murs avec le mât IN-2003 et la potence de 24" (610 mm) IN-2210.

Plaque de renforcement optionnelle disponible.  
Espace le support du mur de 8" (203 mm). Boulons d'ancrage non inclus. \*Angle de travail autorisé.

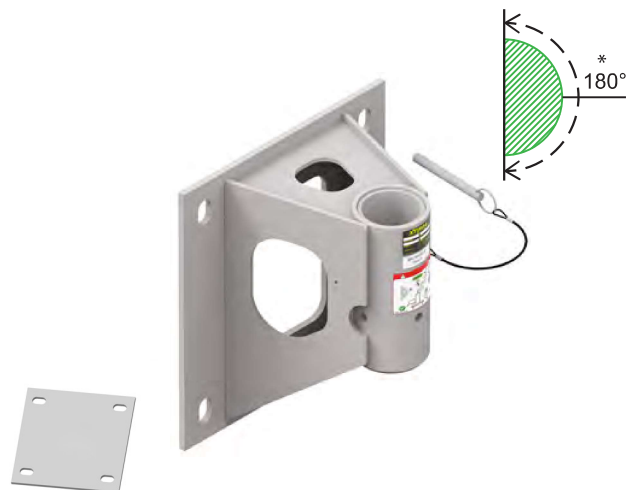
### ES

Utilizar en paredes con el mástil IN-2003 y el brazo pescante 24" (610 mm) IN-2210.

Placa de refuerzo opcional disponible.  
Distancia el mástil de la pared de 8" (203 mm). Pernos de anclaje no incluidos. \*Ángulo de trabajo permitido.

## IN-2124

Mural adapter with 203mm (8") offset /  
Adaptateur mural avec dégagement de 8" /  
Base de pared con 8" de espacio libre



INOX 304 | P2067-001

Material / Matériaux / Material: AISI 304 stainless steel / acier inox AISI 304 AISI 304 / acero inoxidable AISI 304  
Dimensions / Dimensions / Dimensiones: L 14.5" (368 mm) x W 10" (254 mm) x H 16" (406 mm)  
Weight / Poids / Peso: 46 lb (20,9 kg)

## 24" (610 mm) Mast-Davit arm with Adapters

Mât-potence 24" (610 mm) avec adaptateur  
24" (610 mm) Brazo pescante con base

### EN

Compatible with mast IN-2003 and 24" (610 mm) davit arm IN-2210.

Optional sandwich plate available.

Provides a 14" (356 mm) clearance from the wall. Anchor bolts not included. \*Allowable working angle.

### FR

À utiliser sur murs avec le mât IN-2003 et la potence de 24" (610 mm) IN-2210.

Plaque de renforcement optionnelle disponible.

Espace le support du mur de 14" (356 mm). Boulons d'ancrage non inclus. \*Angle de travail autorisé.

### ES

Utilizar en paredes con el mástil IN-2003 y el brazo pescante 24" (610 mm) IN-2210.

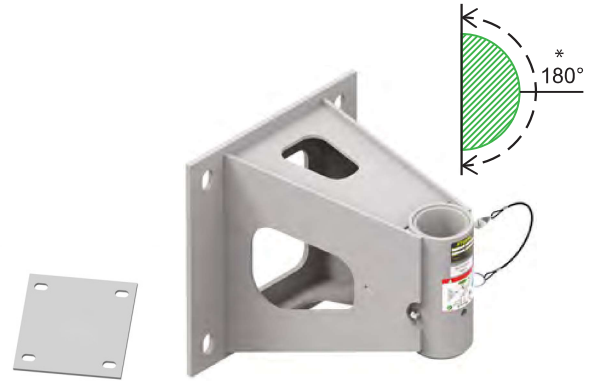
Placa de refuerzo opcional disponible.

Distancia el mástil de la pared de 14" (356 mm).

Pernos de anclaje incluidos. \*Ángulo de trabajo permitido.

## IN-2067

Mural adapter with 356mm (14") offset /  
Adaptateur mural avec dégagement de 14" /  
Base de pared con 14" de espacio libre



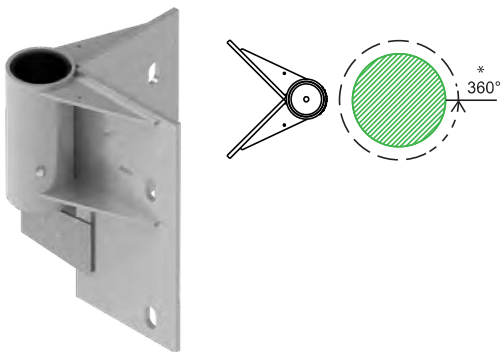
INOX 304 | P2067-001

INOX 316 | P2312-001

Material / Matériaux / Material: AISI 304 stainless steel available in stainless steel AISI 316 (IN-2312) /  
acier inox AISI 304. Également disponible en acier inox AISI 316 (IN-2312) /  
acero inoxidable AISI 304 también disponible en acero inoxidable AISI 316 (IN-2312)  
Dimensions / Dimensions / Dimensiones: L 14.5" (368 mm) x W 16.9" (429 mm) x H 16" (406 mm)  
Weight / Poids / Peso: 59 lb (26,8 kg)

## IN-2131

Exterior corner wall adapter for concrete /  
Adaptateur mural de coin extérieur pour béton /  
Base de pared de esquina exterior para hormigón



### EN

Compatible with mast IN-2003 and 24" (610 mm) davit arm IN-2210. Anchor bolts not included. \*Allowable working angle.

### FR

À utiliser sur murs avec le mât IN-2003 et la potence de 24" (610 mm) IN-2210. Boulons d'ancrage non inclus. \*Angle de travail autorisé.

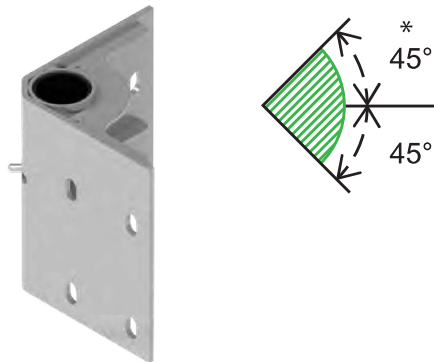
### ES

Utilizar en paredes con el mástil IN-2003 y el brazo pescante 24" (610 mm) IN-2210. Pernos de anclaje no incluidos. \*Ángulo de trabajo permitido.

Material / Matériaux / Material: AISI 304 stainless steel / acier inox AISI 304 / acero inoxidable AISI 304  
Dimensions / Dimensions / Dimensiones: L 11.6" (295 mm) x W 11.6" (295 mm) x H 16" (406 mm)  
Weight / Poids / Peso: 39 lb (17,7 kg)

# IN-2133

**Interior corner wall adapter for concrete /  
Adaptateur mural de coin intérieur pour béton /  
Base de pared de esquina interior para hormigón**



## EN

Compatible with mast IN-2003 and 24" (610 mm) davit arm  
. Anchor bolts not included. \*Allowable working angle.

## FR

À utiliser sur murs avec le mât IN-2003 et la potence de 24"  
(610 mm) IN-2210. Boulons d'ancrage non inclus. \*Angle de  
travail autorisé.

## ES

Utilizar en paredes con el mástil IN-2003 y el brazo pescante  
24" (610 mm) IN-2210. Pernos de anclaje no incluidos.  
\*Ángulo de trabajo permitido.

Material / Matériaux / Material: **AISI 304 stainless steel / acier inox AISI 304 / acero inoxidable AISI 304**  
Dimensions / Dimensions / Dimensiones: **L 12" (305 mm) x W 12" (305 mm) x H 14" (356 mm)**  
Weight / Poids / Peso: **38 lb (17,2 kg)**

## EN

90° wall adapter allows an anchor point on the top of a wall.  
Compatible with mast IN-2003 and 24" (610 mm) davit arm  
IN-2210. Anchor bolts not included. \*Allowable working angle.

## FR

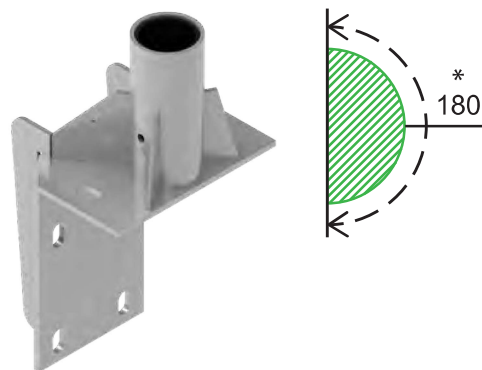
Adaptateur mural de 90° permettant un point d'ancrage sur le  
dessus d'un mur. À utiliser avec le mât IN-2003 et la potence  
de 24" (610 mm) IN-2210. Boulons d'ancrage non inclus. \*An-  
gule de travail autorisé.

## ES

La base de pared de 90 ° permite un punto de anclaje en la  
parte superior de una pared.  
Utilizar en paredes con el mástil IN-2003 y el brazo pescan-  
te 24" (610 mm) IN-2210. Pernos de anclaje no incluidos.  
\*Ángulo de trabajo permitido.

# IN-2117

**90° wall adapter (top) for concrete /  
Adaptateur mural de 90° (dessus) pour béton /  
Base de pared 90° (arriba) para cemento**



Material / Matériaux / Material: **AISI 304 stainless steel / acier inox AISI 304 / acero inoxidable AISI 304**  
Dimensions / Dimensions / Dimensiones: **L 10.3" (263 mm) x W 12" (305 mm) x H 23.25" (591 mm)**  
Weight / Poids / Peso: **35.3 lb (16 kg)**