

24" (610 mm) Mast-Davit Arm with Adjustable Wall Adapters

Mât-potence 24" (610 mm) avec adaptateur à muret ajustable
24" (610 mm) brazo pescante con bases de pared ajustable

EN

Davit arm with 24" (610 mm) fixed reach.
Equipped with a 22 kN anchor point. Offers the option of installing an extra winch or retractable lifeline using the optional A2395-07 offset adapter, see page 77.

FR

Potence à déport fixe de 24" (610 mm).
Doté d'un point d'ancrage de 22 kN. Offre la possibilité d'installer un treuil de manutention ou un ligne de vie rétractable au moyen de l'adaptateur A2395-07 en option, voir page 77.

ES

Brazo pescante con alcance fijo de 24" (610 mm).
Equipado con un punto de anclaje de 22 kN. Ofrece la posibilidad de instalar un cabrestante de manejo o línea de vida retráctil adicional utilizando el adaptador opcional A2395-07, ver pagina 77.

IN-2483

Davit arm with built-in mast /
Potence avec mât intégré /
Brazo pescante con mástil integrado



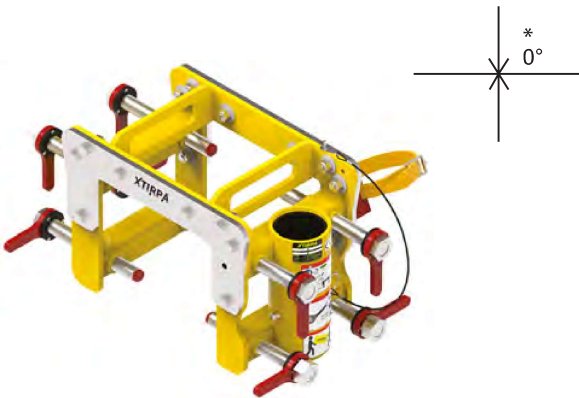
A2395-07



Material / Matériaux / Material: **Aluminum / aluminium / aluminio**
Dimensions / Dimensions / Dimensiones: **L 28.8" (732 mm) x W 4.9" (124 mm) x H 63.2" (1606 mm)**
Weight / Poids / Peso: **51 lb (23,1 kg)**

IN-2482

Shoring adapter /
Adaptateur à tonneau /
Adaptador ajustable para caja de apuntalamiento



EN

Designed for trench work. Compatible on walls with a width from 2" to 10.5" (51 mm to 267 mm). Fitted with eight spanners to tighten the fixing bars and with a ladder retainer system. Reduced weight and dimensions to ease transport.
*Allowable working angle.

FR

Conçu pour le travail sécuritaire d'étaçonnage en tranchée. À utiliser sur des murets d'une épaisseur de 2" à 10" (51 mm et 267 mm). Équipé de huit clés pour resserrer les barres de fixation et d'un système de retenue d'échelle. De poids et dimensions contenus pour faciliter le transport.
*Angle de travail autorisé.

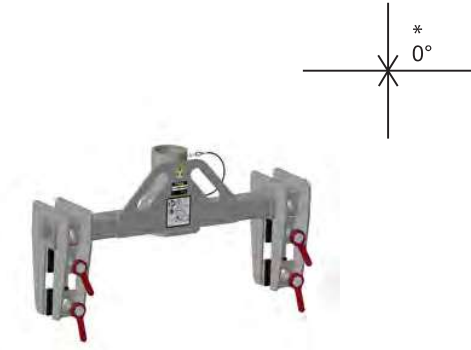
ES

Diseñado para trabajos de zanjas seguros. Para ser utilizado en paredes con un espesor de 2" a 10.5" (51 mm a 267 mm). Equipado con ocho llaves para apretar las barras de fijación y con un sistema de retención de escalera. Con un peso y tamaño reducidos para facilitar el transporte. *
Ángulo de trabajo permitido.

Material / Matériaux / Material: **Aluminium and steel / aluminium et acier / aluminio y acero**
Dimensions / Dimensions / Dimensiones: **L 28.6" (727 mm) x W 12.4" (314 mm) x H 12.5" (318 mm)**
Weight / Poids / Peso: **50 lb (22,7 kg)**

IN-2560

Pile Sheet Adapter /
Adaptateur de feuille de pilier /
Adaptador de hoja de pila



EN

Compatible with the following trench sheets:

- CS69
- KDVI8
- PZ27

*Allowable working angle.

FR

Compatible avec les feuilles de tranchée suivantes:

- CS69
- KDVI8
- PZ27

*Angle de travail autorisé.

ES

Compatible con las siguientes hojas de zanja:

- CS69
- KDVI8
- PZ27

*Ángulo de trabajo admisible.

Material / Matériaux / Material: **AISI 304 stainless steel / acier inox AISI 304 / acero inoxidable AISI 304**
Dimensions / Dimensions / Dimensiones: **L 33" (838 mm) x W 11.53" (293 mm) x H 17.4" (442 mm)**
Weight / Poids / Peso: **69.5 lb (31,5 kg)**

EN

Compatible on walls with a maximum width of 3.1" (79 mm).

*Allowable working angle.

FR

À utiliser sur un muret d'une épaisseur maximale de 3.1" (79 mm). Idéale pour applications sur embarcations. *Angle de travail autorisé.

ES

Para ser utilizado en una pared con un grosor máximo de 79 mm (3,1").

*Ángulo de trabajo permitido.

IN-2021

Barrel adapter /
Adaptateur tonneau /
Adaptador de pared fijo



Material / Matériaux / Material: **AISI 304 stainless steel also available in zinc plated steel (IN-2129) / acier inox AISI 304. Également disponible en acier plaqué zinc (IN-2129) / Acero inoxidable AISI 304 también disponible en acero cincado (IN-2129)**
Dimensions / Dimensions / Dimensiones: **L 8.5" (216 mm) x W 11.3 - 1 4.1" (287 - 357 mm) x H 12.3" (311 mm)**
Weight / Poids / Peso: **38 lb (17,2 kg)**

24" (610 mm) Mast-Davit Arm with Adjustable Wall Adapters

Mât-potence 24" (610 mm) avec adaptateur à muret ajustable

24" (610 mm) brazo pescante con bases de pared ajustable

EN

Compatible on walls with a width between 2" and 5" (51 mm and 127 mm). *Allowable working angle.

FR

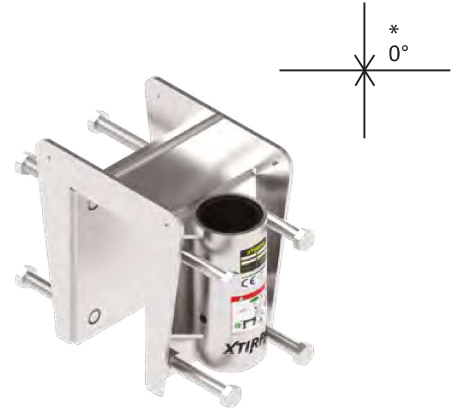
À utiliser sur un muret d'une épaisseur compris entre 2" et 5" (51 mm et 127 mm). Idéale pour applications sur embarcations. *Angle de travail autorisé.

ES

Utilizar en paredes con un espesor comprendido entre 51 e 127 mm (entre 2" y 5"). *Ángulo de trabajo permitido.

IN-2315

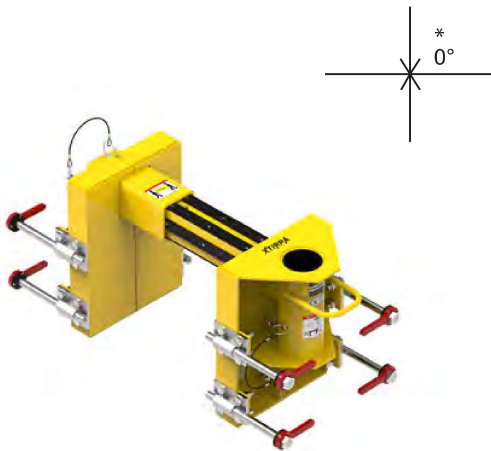
Barrel adapter /
Adaptateur tonneau /
Base de pared de zanja fija



Material / Matériaux / Material: zinc plated steel / acier plaqué zinc / acero cincado
Dimensions / Dimensions / Dimensiones: L 8.5" (216 mm) x W 13 - 16.1" (329 - 408 mm) x H 12.5" (318 mm)
Weight / Poids / Peso: 47 lb (21,3 kg)

IN-2008

Adjustable wall adapter /
Adaptateur à muret ajustable /
Base de pared ajustable



EN

Compatible on walls with a width between 6" and 15.75" (152 mm and 400 mm). Fitted with eight spanners to tighten the fixing bars.
*Allowable working angle.

FR

À utiliser sur un muret d'une épaisseur comprise entre 6" et 15.75" (152 mm et 400 mm). Dotée de huit clés de serrage pour les barres de fixation.
*Angle de travail autorisé.

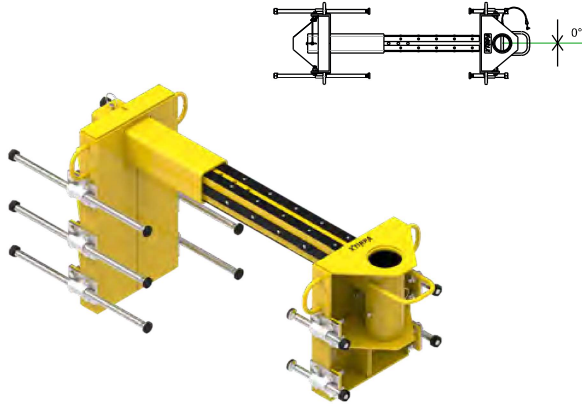
ES

Utilizar en paredes con un espesor comprendido entre 152 y 400 mm (entre 6" y 15,75"). Equipada con ocho llaves para el ajuste de las barras de fijación.
*Ángulo de trabajo permitido.

Material / Matériaux / Material: Aluminum / aluminium / aluminio
Dimensions / Dimensions / Dimensiones: L 21 - 36.7" (533 - 932 mm) x W 15.3" (388 mm) x H 16.5" (419 mm)
Weight / Poids / Peso: 65 lb (30 kg)

IN-2251

Adjustable wall adapter /
Adaptateur à muret ajustable /
Base de pared ajustable



EN

Compatible on walls with a width of 12" to 30" (305 mm to 762 mm). Fitted with eight spanners to tighten the fixing bars.
*Allowable working angle.

FR

À utiliser sur un muret d'une épaisseur comprise entre 12" et 30" (305 mm et 762 mm). Dotée de huit clés de serrage pour les barres de fixation.
*Angle de travail autorisé.

ES

Utilizar en paredes con un espesor comprendido entre 305 y 762 mm (entre 12" y 30"). Equipada con ocho llaves para el ajuste de las barras de fijación.
*Ángulo de trabajo permitido.

Material / Matériaux / Material: **Aluminum / aluminium / aluminio**
Dimensions / Dimensions / Dimensiones: **L 46" - 64" (1168 - 1624 mm) x W 17.2" (438 mm) x H 22.4" (570 mm)**
Weight / Poids / Peso: **70 lb (31,8 kg)**

EN

Compatible on walls with a width of 12" to 24" (305 mm to 610 mm). Equipped with wheels and with eight spanners to tighten the fixing bars.
*Allowable working angle.

FR

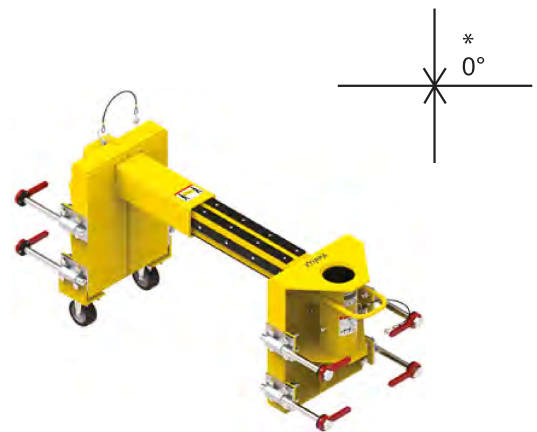
À utiliser sur un muret d'une épaisseur comprise entre 12" et 24" (305 mm et 610 mm). Dotée de roues et de huit clés de serrage pour les barres de fixation.
*Angle de travail autorisé.

ES

Utilizar en paredes con un espesor comprendido entre 305 y 610 mm (entre 12" y 24"). Equipada con ruedas y ocho llaves para el ajuste de las barras de fijación.
*Ángulo de trabajo permitido.

IN-2168

Adjustable wall adapter /
Adaptateur à muret ajustable /
Base de pared ajustable



Material / Matériaux / Material: **Aluminum / aluminium / aluminio**
Dimensions / Dimensions / Dimensiones: **L 31" - 45.1" (787 - 1145 mm) x W 15.2" (387 mm) x H 21.18" (538,2 mm)**
Weight / Poids / Peso: **68 lb (30,8 kg)**

24" (610 mm) Mast-Davit Arm with Adjustable Wall Adapters

Mât-potence 24" (610 mm) avec adaptateur à muret ajustable

24" (610 mm) brazo pescante con bases de pared ajustable

EN

Compatible on walls with a width of 24" to 45" (610 mm to 1143 mm). Equipped with wheels and with eight spanners to tighten the fixing bars.

*Allowable working angle.

FR

À utiliser sur un muret d'une épaisseur comprise entre 24" et 45" (610 mm et 1143 mm). Dotée de roues et de huit clés de serrage pour les barres de fixation.

*Angle de travail autorisé.

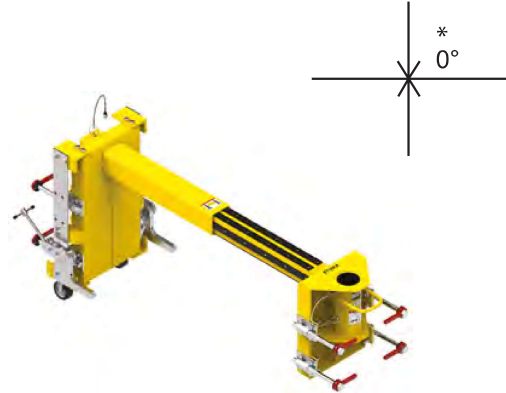
ES

Utilizar en paredes con un espesor comprendido entre 610 y 1143 mm (entre 24" y 45"). Equipada con ruedas y ocho llaves para el ajuste de las barras de fijación.

*Ángulo de trabajo permitido.

IN-2125

Adjustable wall adapter /
Adaptateur à muret ajustable /
Base de pared ajustable



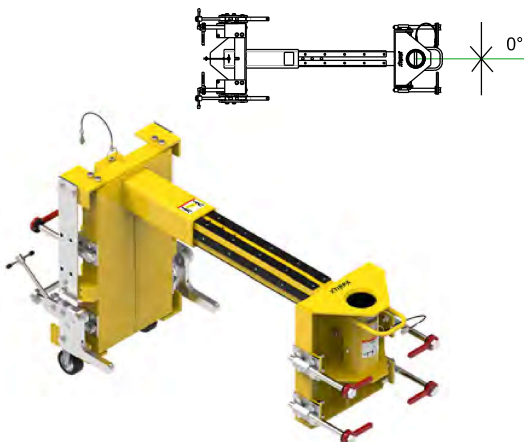
Material / Matériaux / Material: **Aluminum / aluminium / aluminio**

Dimensions / Dimensions / Dimensiones: **L 41.6" - 64" (1056 - 1615 mm) x W 19" (493 mm) x H 28.8" (732 mm)**

Weight / Poids / Peso: **115 lb (52,2 kg)**

IN-2075

Adjustable wall adapter /
Adaptateur à muret ajustable /
Base de pared ajustable



EN

Compatible on walls with a width of 12" to 31.5" (305 mm to 800 mm). Equipped with wheels and with eight spanners to tighten the fixing bars.

*Allowable working angle.

FR

À utiliser sur un muret d'une épaisseur comprise entre 8.3" et 31.5" (210 mm et 801 mm). Dotée de roues et de huit clés de serrage pour les barres de fixation.

*Angle de travail autorisé.

ES

Utilizar en paredes con un espesor comprendido entre 305 y 800 mm (entre 12" y 31,5"). Equipada con ruedas y ocho llaves para el ajuste de las barras de fijación.

*Ángulo de trabajo permitido.

Material / Matériaux / Material: **Aluminum / aluminium / aluminio**

Dimensions / Dimensions / Dimensiones: **L 30.1" - 50.1" (764 - 1273 mm) x W 19.4" (493 mm) x H 28.8" (732 mm)**

Weight / Poids / Peso: **110 lb (49,9 kg)**